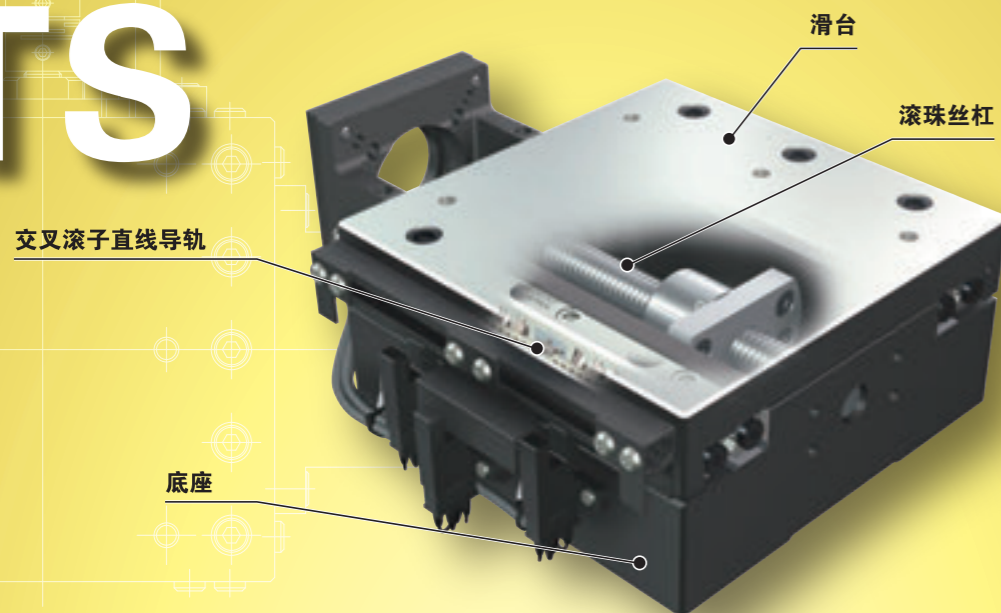


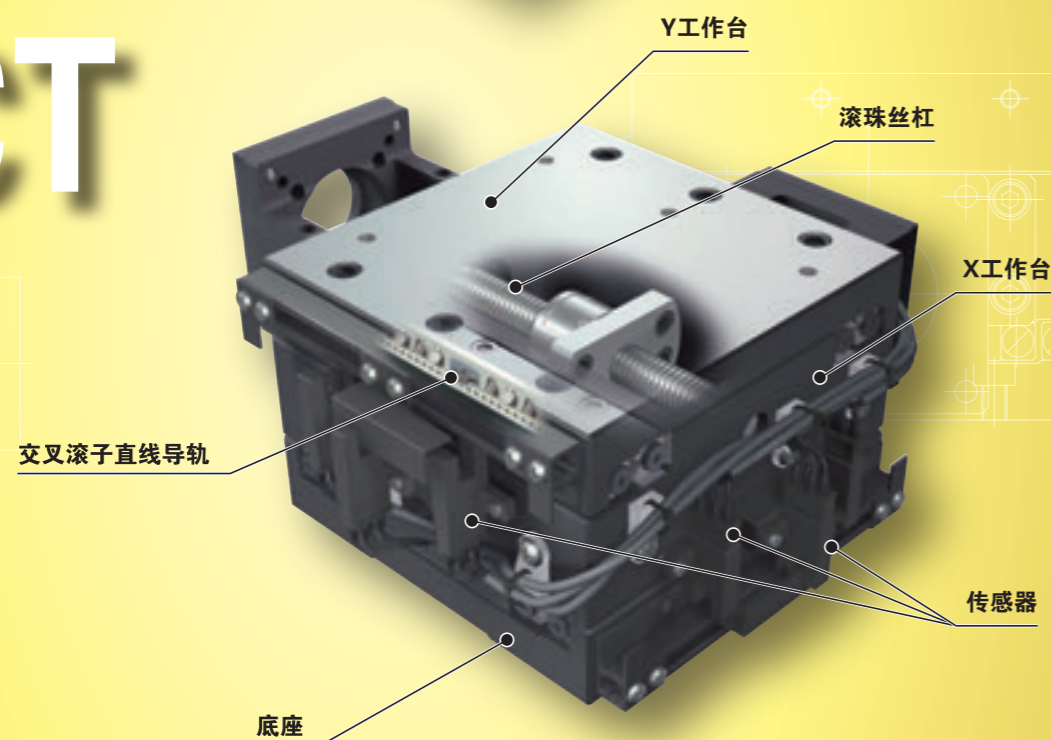
TS · CT

TS · CT

TS



CT



主要产品规格

驱动	精密滚珠丝杠
直线导轨设备	交叉滚子直线导轨
内置润滑部件	无内置
工作台、底座的材质	铸铁
传感器	通过公称型号选择

精度

重复定位精度	± 0.002
定位精度	0.005~0.015
无效运动	—
工作台运动的平行度A	0.005~0.008
工作台运动的平行度B	0.015~0.020
姿势精度	—
直线度	—
背隙	—

单位 mm

Points

●高精度、紧凑型定位工作台

将交叉滚子直线导轨装入具有高刚性、高振动衰减性的铸铁制滑台与底座的高精度、紧凑型定位工作台。

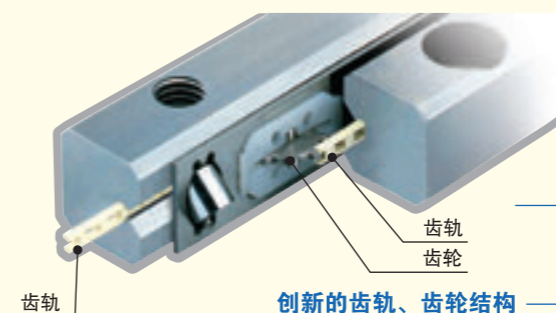
●内置防止保持器错位机构的放心设计

采用了直线导轨设备中不会发生保持器错位的齿轨、齿轮内置型交叉滚子直线导轨，可用于立轴，在高加速减速运行时也可放心使用。(TS55/55、CT55/55除外)

●最适用于在工作台顶面直接作业用途

采用了经过精密研磨加工的大面积工作台，因此可将工作台顶面整体作为作业面使用。

齿轨、齿轮内置型交叉滚子直线导轨的结构与特点

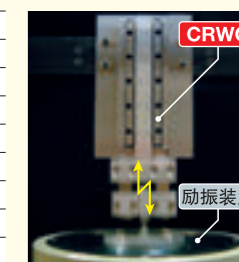


创新的齿轨、齿轮结构

即使在立轴上的快节奏运行，也不会发生保持器错位！

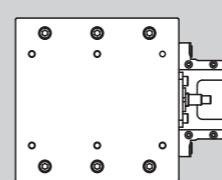
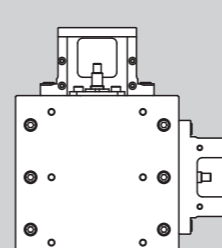
《耐久试验》的试验条件

型号	CRWG3
试验方法	振动试验机
安装姿势	立轴
最高速度	827mm/s
加速度	15G
周期	31Hz
行程	8mm
可动部质量	330g
往返次数	1亿次



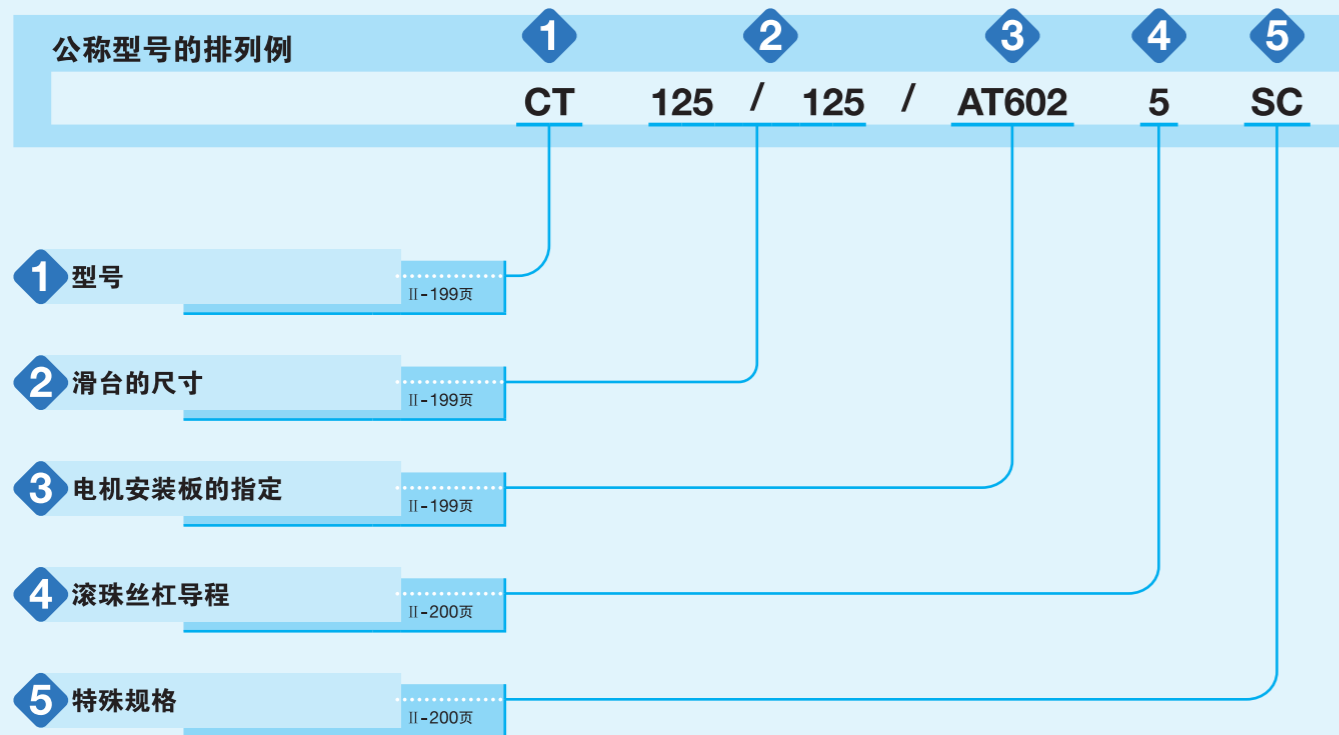
《试验结果》不会发生保持器错位，各部件也无异常。

产品群

形状	型号	工作台宽度 (mm)	工作台长度(mm)					
			55	75	125	220	310	350
单轴规格 	TS	55	☆	—	—	—	—	—
		75	—	☆	—	—	—	—
		125	—	—	☆	☆	—	—
		220	—	—	—	☆	☆	—
		260	—	—	—	—	—	☆
双轴规格 	CT	55	☆	—	—	—	—	—
		75	—	☆	—	—	—	—
		125	—	—	☆	—	—	—
		220	—	—	—	☆	—	—
		260	—	—	—	—	—	☆
		350	—	—	—	—	—	☆

☆ 使用齿轨、齿轮内置型交叉滚子直线导轨。

公称型号



公称型号和规格的说明

- 1 型号
 TS : 精密定位工作台TS(单轴规格)
 CT : 精密定位工作台CT(双轴规格)
- 2 滑台的尺寸
 从表1所示的滑台尺寸中选择。
 以mm为单位表示滑台的宽度尺寸与长度尺寸。CT(双轴规格)时,表示Y工作台的宽度尺寸与长度尺寸。

表1 型号与直线导轨设备、滑台的尺寸以及行程长度

单位 mm

形式	直线导轨设备	宽度尺寸/长度尺寸	行程长度
TS	交叉滚子直线导轨	55/ 55	15
		75/ 75	25
	内置齿轨、齿轮型交叉滚子直线导轨	125/125	50
		125/220	120
		220/220	120
		220/310	180
CT	交叉滚子直线导轨	55/ 55	X轴: 15、Y轴: 15
		75/ 75	X轴: 25、Y轴: 25
	内置齿轨、齿轮型交叉滚子直线导轨	125/125	X轴: 50、Y轴: 50
		220/220	X轴: 120、Y轴: 120
		260/350	X轴: 150、Y轴: 250
		350/350	X轴: 250、Y轴: 250

- 3 电机安装板的指定
 电机安装板从表2中选择。
 · 电机由用户自备。
 · 请指定适用于所用电机的电机安装板。
 · 表3所示的联轴器安装在主体上发货。但联轴器为临时固定,因此请用户进行最终位置调整。

表2 电机安装板的适用

种类	使用的电机				法兰边长 mm	电机安装板			
	生产厂家	系列	型号	额定输出 W		TS55/55 TS75/75 CT55/55 CT75/75	TS125/125 TS220/220 CT125/125 CT220/220	TS220/310	TS260/350 CT260/350 CT350/350
AC伺服电机	(株)安川电机	Σ-V	SGMJV-01A	100	□40	-	AT602	AT604	-
			SMAV-01A			-	AT602	AT604	-
		SGMJV-02A	200	□60	-	-	-	AT606	
					SMAV-02A	-	-	-	AT606
	三菱电机(株)	J4	HG-MR13	100	□40	-	AT602	AT604	-
			HG-KR13			-	AT602	AT604	-
			HG-MR23	200	□60	-	-	-	AT606
			HG-KR23			-	-	-	AT606
	松下(株)	MINAS A5	MSMD01	100	□38	-	AT603	AT605	-
			MSME01			-	AT603	AT605	-
			MSMD02	200	□60	-	-	-	AT607
			MSME02			-	-	-	AT607
(株)日立产机系统	AD	ADMA-01L	100	□40	-	AT602	AT604	-	
		ADMA-02L	200	□60	-	-	-	AT606	
步进电机	东方电机(株)	PK	PK544-A		□38	AT601	-	-	-
		RKS·CRK	CRK56(1)		□60	-	AT608	AT609	-
			RKS59		□85	-	-	-	AT610

注(1) 适用于电机输出轴外径φ8。

备注 电机详细规格请参照各电机生产厂家的产品目录。

表3 联轴器的型号

电机安装板	联轴器的型号	生产厂家	联轴器的惯量 J_c $\times 10^{-5} \text{kg} \cdot \text{m}^2$
AT601	MWSS-12- 5 × 5	锅屋百迪株式会社	0.018
AT602	MSTS-25C- 8 × 8	锅屋百迪株式会社	0.71
AT603	MSTS-25C- 8 × 8	锅屋百迪株式会社	0.71
AT604	MSTS-25C- 6 × 8	锅屋百迪株式会社	0.71
AT605	MSTS-25C- 6 × 8	锅屋百迪株式会社	0.71
AT606	MSTS-32C-12 × 14	锅屋百迪株式会社	2.7
AT607	MSTS-32C-11 × 12	锅屋百迪株式会社	2.7
AT608	MSTS-19C- 6 × 8	锅屋百迪株式会社	0.277
AT609	MSTS-25C- 6 × 8	锅屋百迪株式会社	0.71
AT610	MSTS-32C-12 × 14	锅屋百迪株式会社	2.7

备注 联轴器的详细规格请参照生产厂家的产品目录。

- 4 滚珠丝杠导程
 1 : 导程1mm(适用于55/55、75/75、125/125)
 2 : 导程2mm(不适用于55/55、75/75)
 5 : 导程5mm(不适用于55/55、75/75)
- 5 特殊规格
 无标记 : 标准规格
 BE : 选购件底座(适用于55/55)
 LR : 黑铬皮膜处理
 SC : 带传感器的工作台
 选购件底座 : 备有将主体朝下方安装的底板。详细内容请参照尺寸表。
 黑铬皮膜处理 : 通过在表面形成黑色的渗透性皮膜,提高了耐腐蚀性。在滑台、底座及电机支架的表面实施黑铬皮膜处理。各零件的基准面不进行表面处理。
 带传感器的工作台 : 安装有限位、原点前、原点传感器。但选择了AC伺服电机用安装板时,不带原点传感器。请使用编码器的C相或Z相信号。

备注 组合多种特殊规格后指定时,请按字母顺序排列并指定辅助标记。

诸特性

表4 精度

单位 mm

公称型号		重复定位精度	定位精度	工作台运动的平行度A	工作台运动的平行度B	XY运动的垂直度(1)
单轴规格	双轴规格					
TS 55/ 55	-	±0.002	0.005	0.005	0.015	0.005
-	CT 55/ 55		0.010			
TS 75/ 75	CT 75/ 75		0.005			
TS125/125	CT125/125		0.008			
TS125/220	-					
TS220/220	CT220/220		0.015			
TS220/310	-					
TS260/350	CT260/350		0.008			
-	CT350/350					

注(1) 适用于双轴规格的工作台。

表5 最高速度

电机的种类	最高速度 mm/s		
	导程1mm	导程2mm	导程5mm
AC伺服电机	50	100	250
步进电机	30	60	150

备注 实际的最高速度需要根据使用的电机和负载条件等探讨运行模式。

表6.1 TS的最大装载质量

型号及大小尺寸	滚珠丝杠导程 mm	最大装载质量 kg	
		水平	垂直
TS 55/ 55	1	4.3	2.2
TS 75/ 75	1	21	1.5
TS125/125	1	72	2.3
	2	72	11
	5	72	29
TS125/220	2	115	9
	5	115	28
TS220/220	2	169	3.9
	5	169	24
TS220/310	2	256	-
	5	216	19
TS260/350	2	310	-
	5	310	18

备注 最大装载质量为“-”时不能驱动。

表6.2 CT的最大装载质量

型号及大小尺寸	滚珠丝杠导程 mm	最大装载质量 kg	
		水平	垂直(1)
CT 55/ 55	1	4.3	2.2
CT 75/ 75	1	21	1.3
CT125/125	1	72	2.3
	2	72	11
	5	72	29
CT220/220	2	169	3.9
	5	169	24
CT260/350	2	225	-
	5	225	18
CT350/350	2	286	-
	5	310	14

注(1) Y轴垂直驱动时。

备注 最大装载质量为“-”时不能驱动。

表7 滚珠丝杠的规格

单位 mm

型号及大小尺寸	滚珠丝杠导程	轴的名称	丝杠外径	全长	
TS 55/ 55	1	-	6	68	
TS 75/ 75	1	-	6	89	
TS125/125	1	-	12	148	
	2	-	12	148	
	5	-	14	148	
TS125/220	2	-	12	269	
	5	-	14	269	
	5	-	14	269	
TS220/220	2	-	14	269	
	5	-	14	269	
	5	-	14	269	
TS220/310	2	-	14	389	
	5	-	14	389	
	5	-	14	389	
TS260/350	2	-	20	435	
	5	-	20	435	
	5	-	20	435	
双轴规格	CT 55/ 55	1	X轴、Y轴	6	68
	CT 75/ 75	1	X轴、Y轴	6	89
	CT125/125	1	X轴、Y轴	12	148
		2	X轴、Y轴	12	148
		5	X轴、Y轴	14	148
	CT220/220	2	X轴、Y轴	14	269
		5	X轴、Y轴	14	269
		5	X轴、Y轴	14	269
	CT260/350	2	X轴	20	330
			Y轴	20	435
		5	X轴	20	330
			Y轴	20	435
CT350/350		2	X轴、Y轴	20	435
		5	X轴、Y轴	20	435

表8 工作台惯量和起动力矩

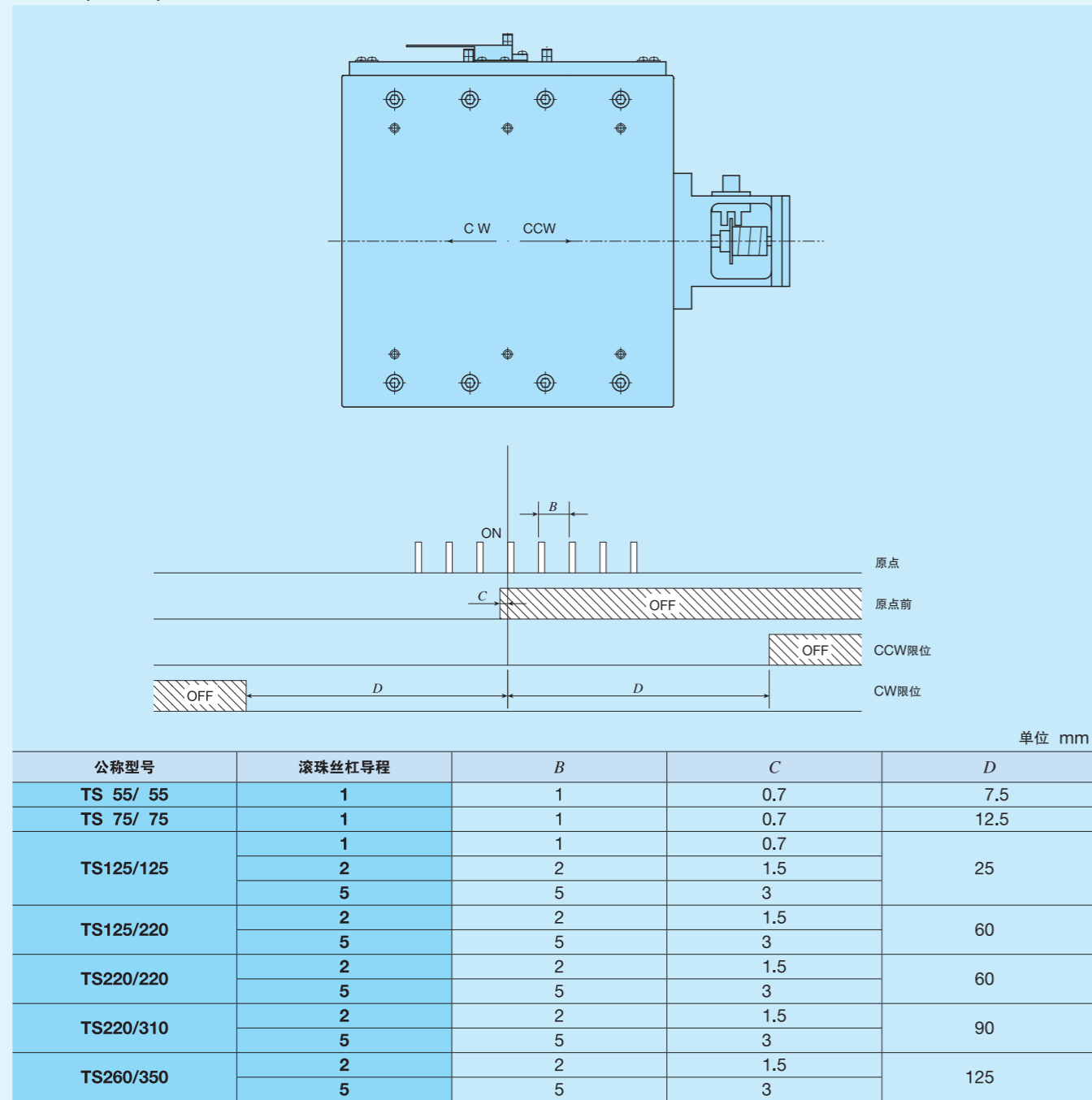
公称型号	工作台惯量 J_r $\times 10^{-6} \text{kg} \cdot \text{m}^2$			起动力矩 T_s N · m		
	导程1mm	导程2mm	导程5mm			
单轴规格	TS 55/ 55	0.01	-	-	0.03	
	TS 75/ 75	0.01	-	-	0.03	
	TS125/125	0.20	0.23	0.55	0.07	
	TS125/220	-	0.40	0.95	0.07	
	TS220/220	-	0.73	1.1	0.09	
	TS220/310	-	1.3	2.1	0.09	
	TS260/350	-	3.8	5.6	0.12	
双轴规格	CT 55/ 55	X轴	0.01	-	-	0.03
		Y轴	0.01	-	-	
	CT 75/ 75	X轴	0.01	-	-	0.07
		Y轴	0.01	-	-	
	CT125/125	X轴	0.20	0.28	0.85	0.07
		Y轴	0.20	0.23	0.55	
	CT220/220	X轴	-	0.85	1.9	0.09
		Y轴	-	0.73	1.1	
	CT260/350	X轴	-	4.6	6.8	0.12
		Y轴	-	3.8	5.6	
	CT350/350	X轴	-	4.9	8.0	0.12
		Y轴	-	4.6	5.9	

安装

精密定位工作台安装面的加工精度及固定螺丝的拧紧扭矩,请参照III-29页。

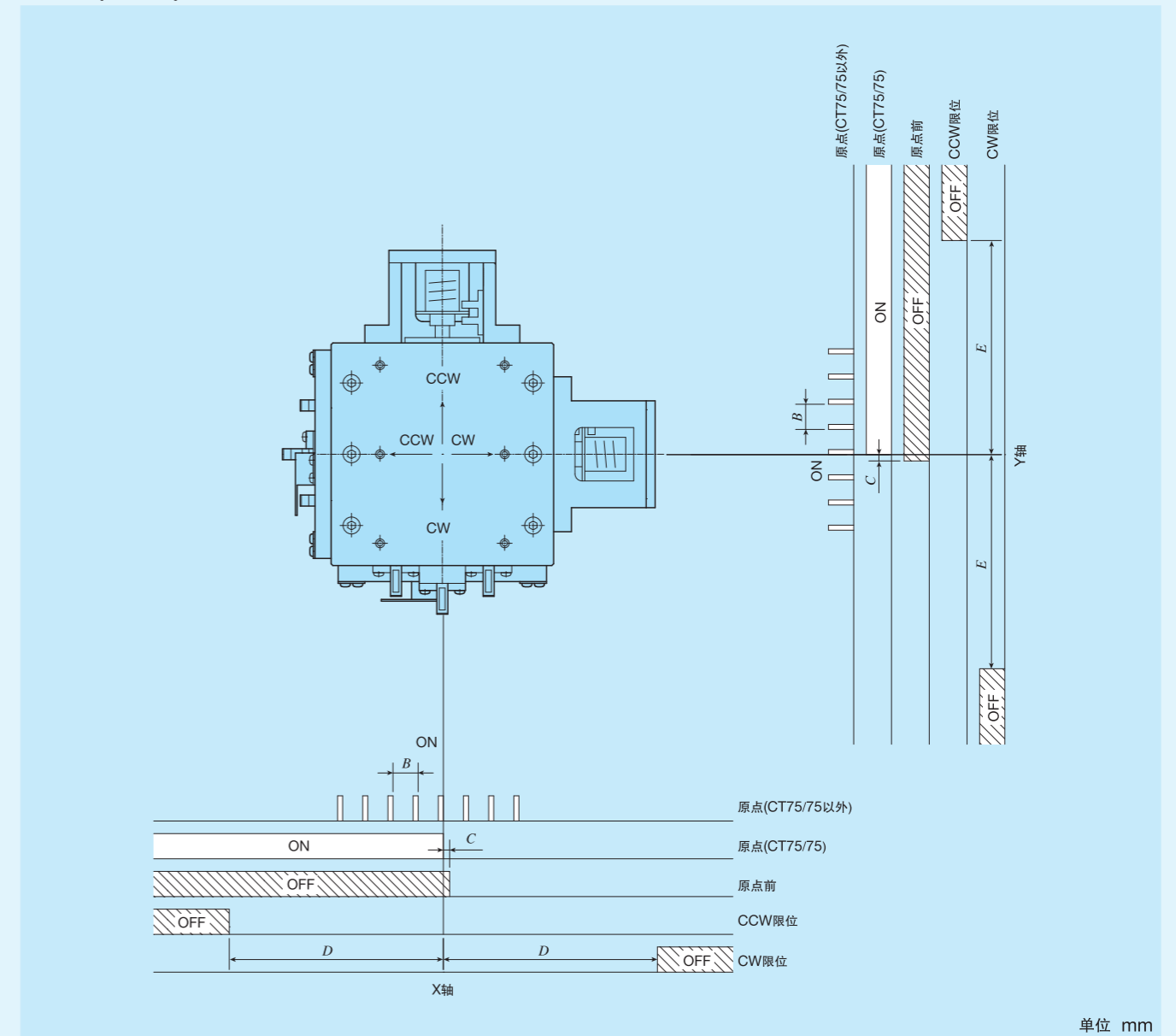
传感器的规格

表9.1 TS(单轴规格)传感器的时序图



- 备注1. 传感器的安装通过公称型号来指定。
 2. 关于各传感器的详细规格, 请参照综合解说的传感器规格项。
 3. 选择了AC伺服电机用安装板时, 不带原点传感器。请使用编码器的C相或Z相信号。
 4. 传感器的安装位置因各型号而异。详细内容请参照各型号的尺寸表。

表9.2 CT(双轴规格)传感器的时序图

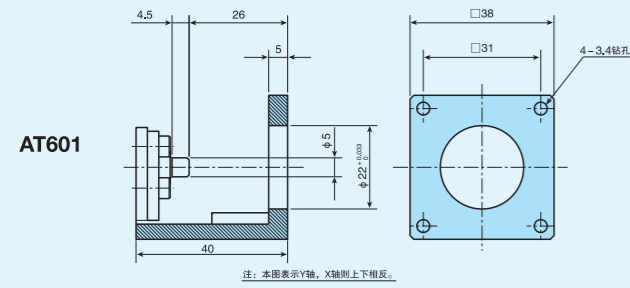


公称型号	滚珠丝杠导程	B	C	D	E
CT 55/ 55	1	1	0.7	7.5	7.5
CT 75/ 75	1	-	0.7	12.5	12.5
CT125/125	1	1	0.7	25	25
	2	2	1.5		
CT220/220	2	2	1.5	60	60
	5	5	3		
CT260/350	2	2	1.5	75	125
	5	5	3		
CT350/350	2	2	1.5	125	125
	5	5	3		

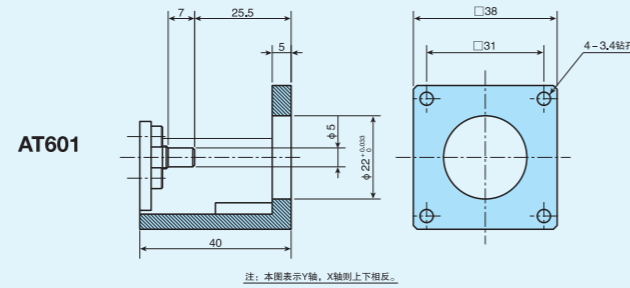
- 备注1. 传感器的安装通过公称型号来指定。
 2. 关于各传感器的详细规格, 请参照综合解说的传感器规格项。
 3. 选择了AC伺服电机用安装板时, 不带原点传感器。请使用编码器的C相或Z相信号。
 4. 传感器的安装位置因各型号而异。详细内容请参照各型号的尺寸表。

电机安装板的尺寸

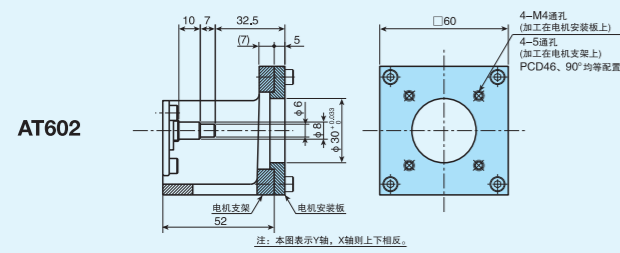
TS55/55、CT55/55



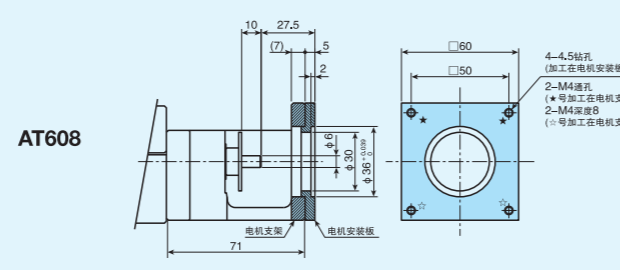
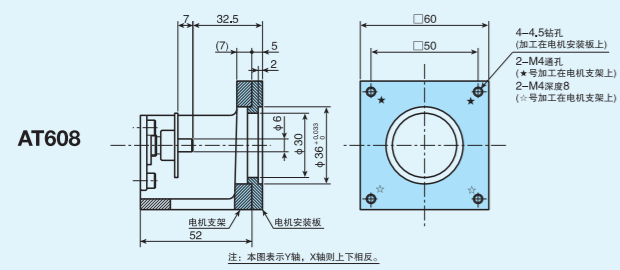
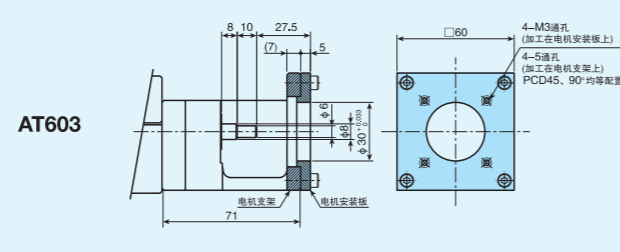
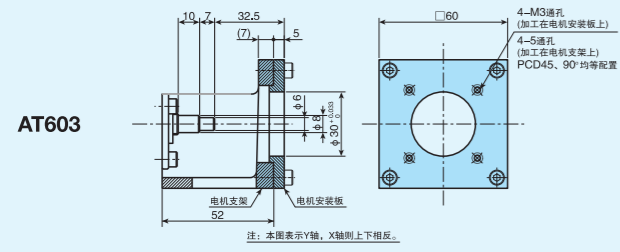
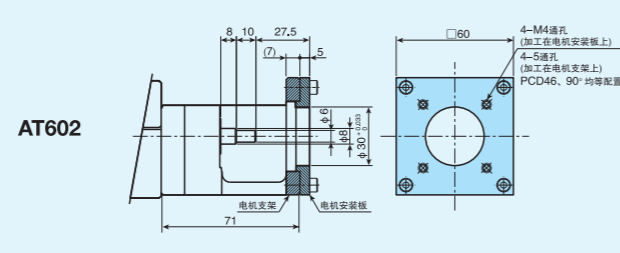
TS75/75、CT75/75



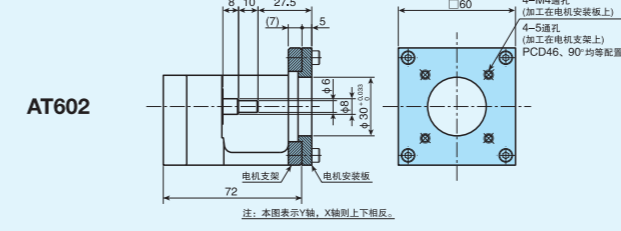
TS125/125、CT125/125



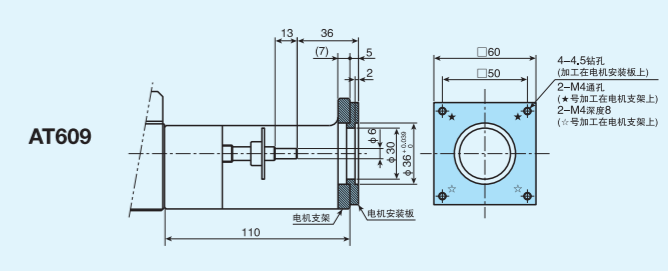
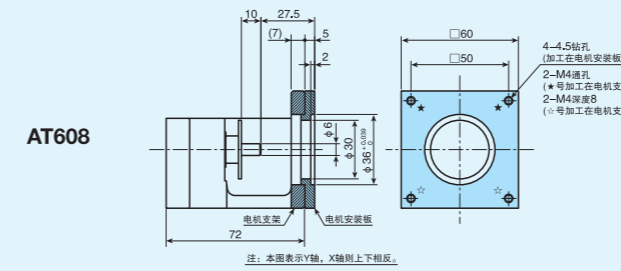
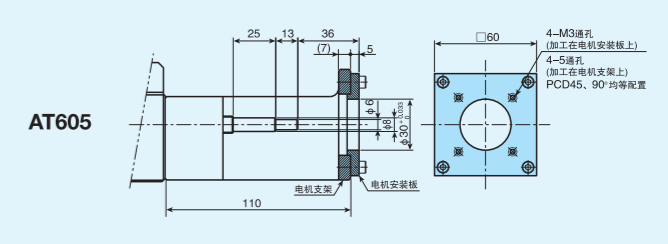
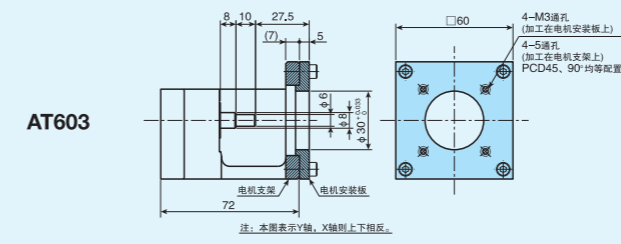
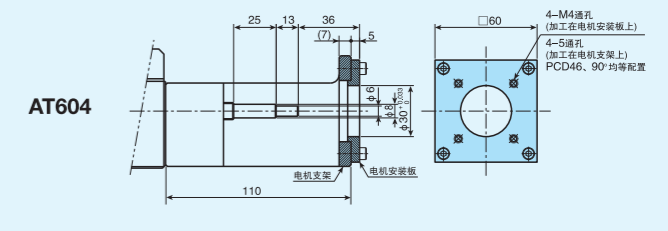
TS125/220



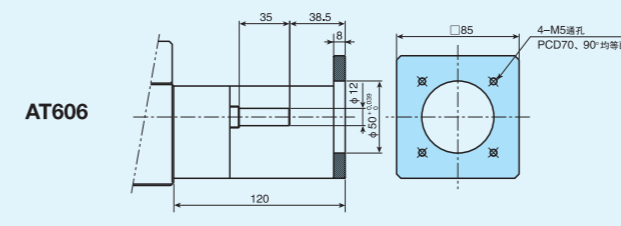
TS220/220、CT220/220



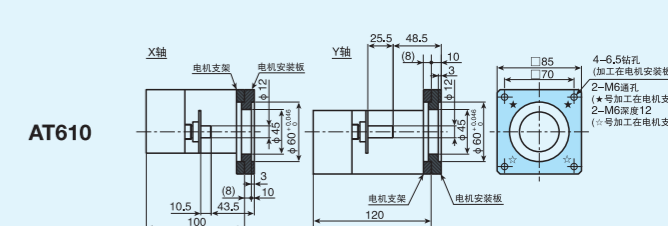
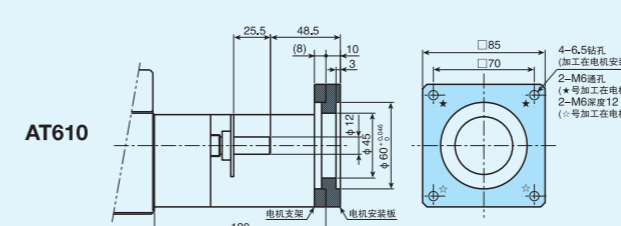
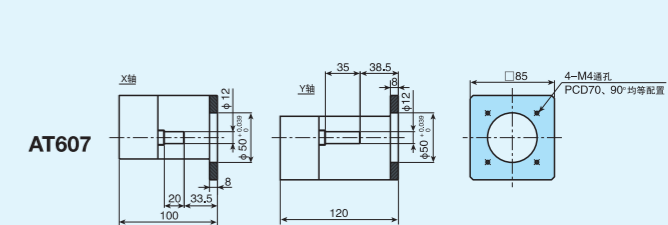
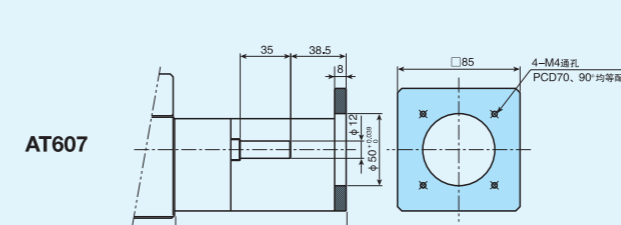
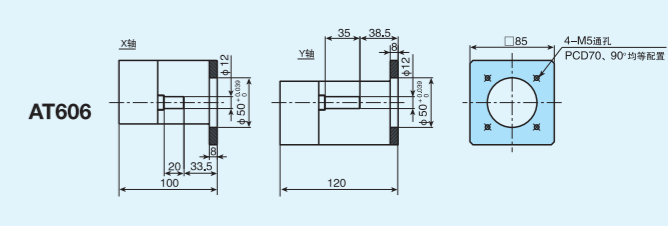
TS220/310



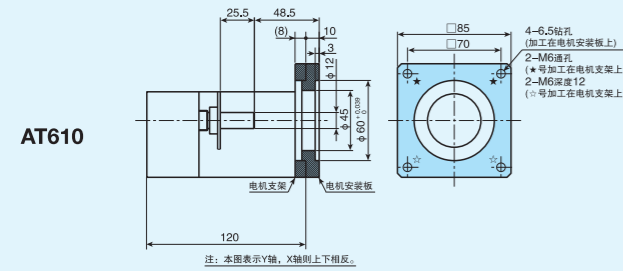
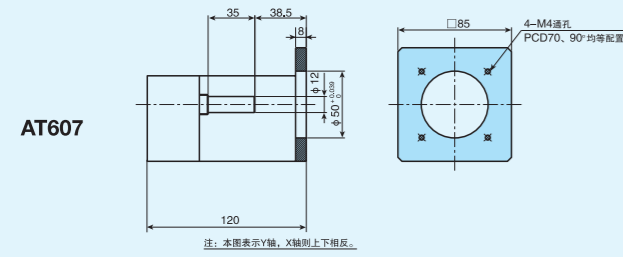
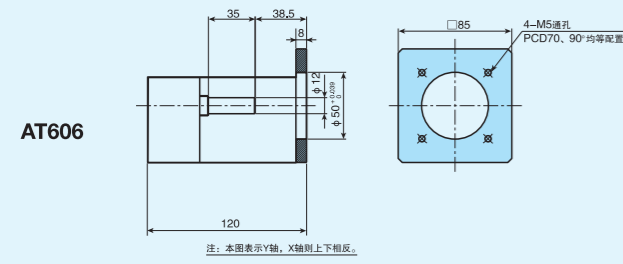
TS260/350



CT260/350



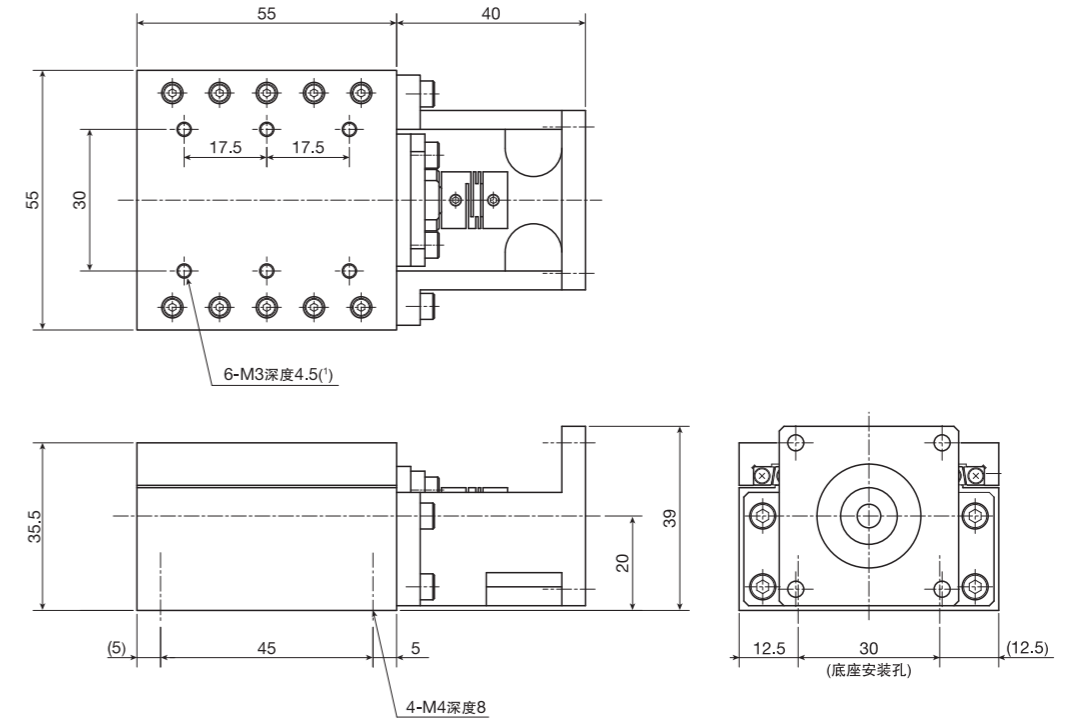
CT350/350



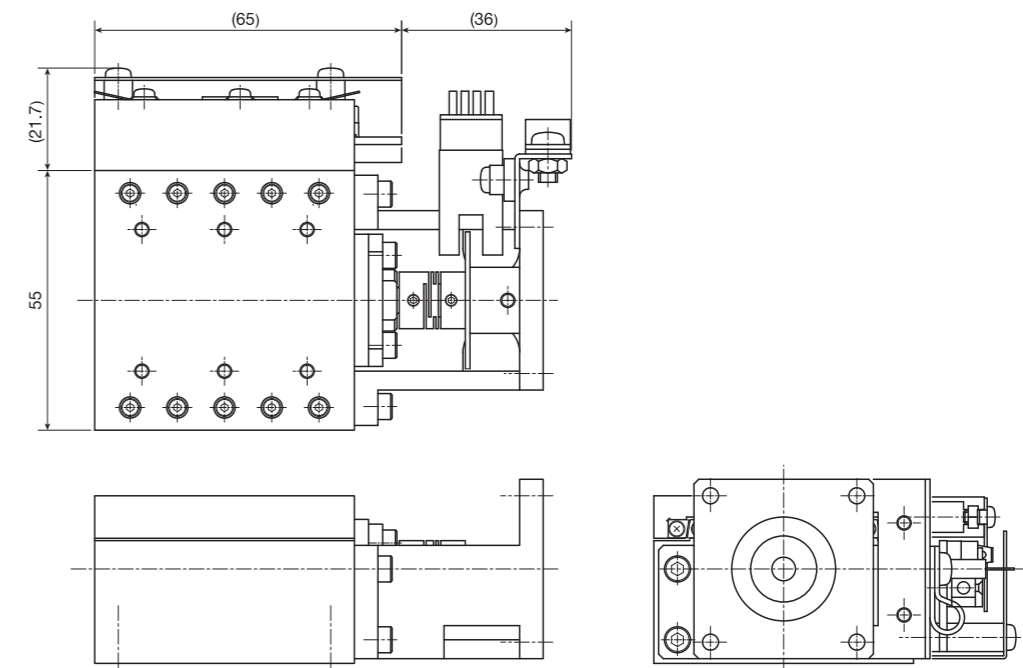
IKO 精密定位工作台TS、CT

TS55/55

●无传感器规格



●带传感器规格

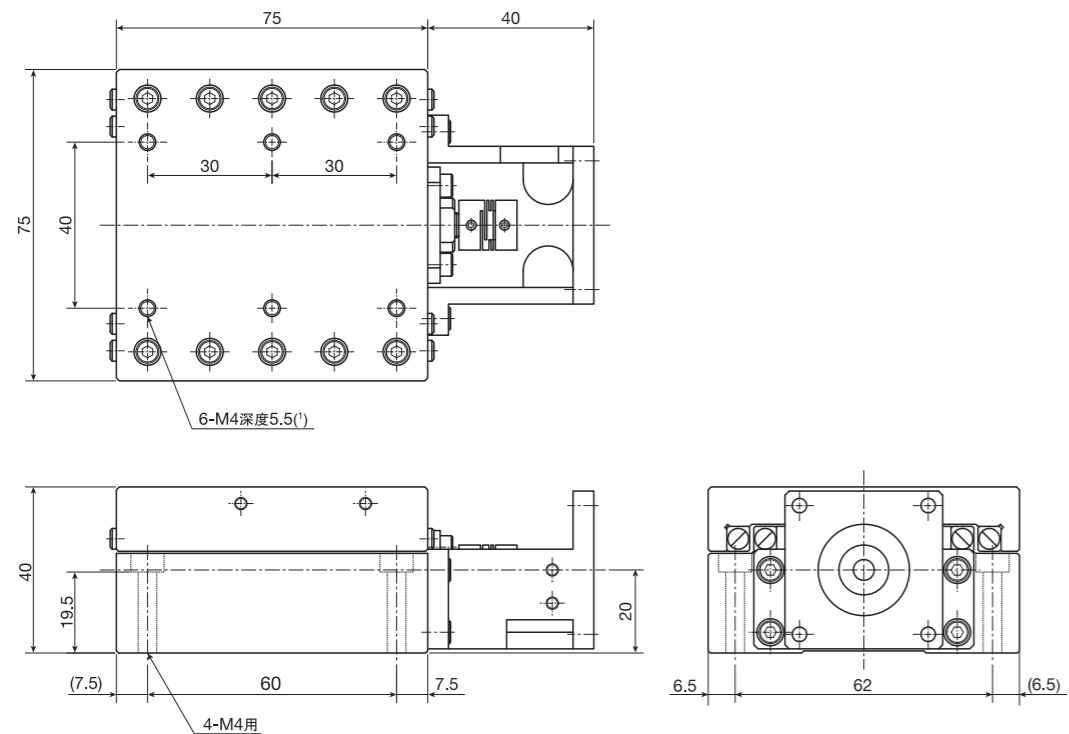


行程长度: 15mm
参考质量⁽²⁾: 0.8kg

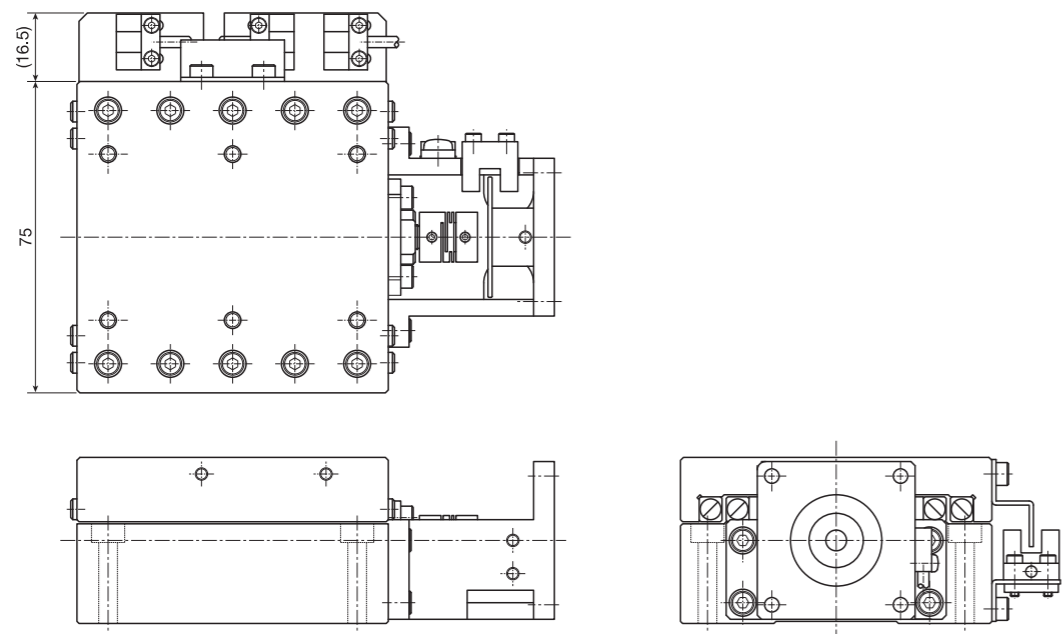
注⁽¹⁾ 如果安装螺丝的拧入深度过长, 将对工作台的行走性能造成不良影响, 因此请勿插入比螺孔深度更长的螺栓。
注⁽²⁾ 不含传感器的质量。

TS75/75

●无传感器规格



●带传感器规格



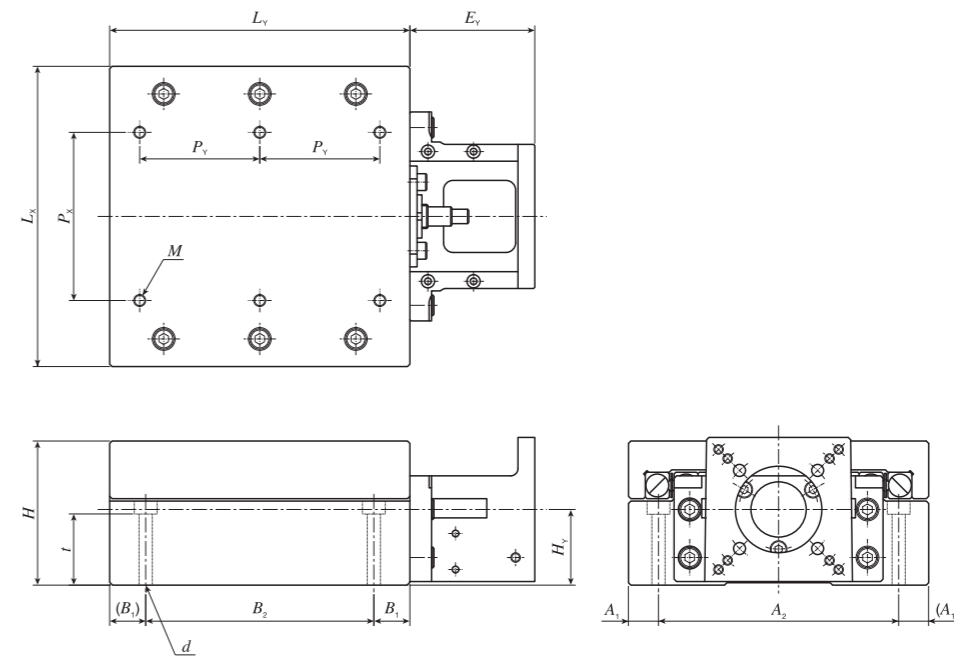
行程长度：25mm
参考质量⁽²⁾：1.6kg

注⁽¹⁾ 如果安装螺丝的拧入深度过长，将对工作台的行走性能造成不良影响，因此请勿插入比螺纹孔深度更长的螺栓。

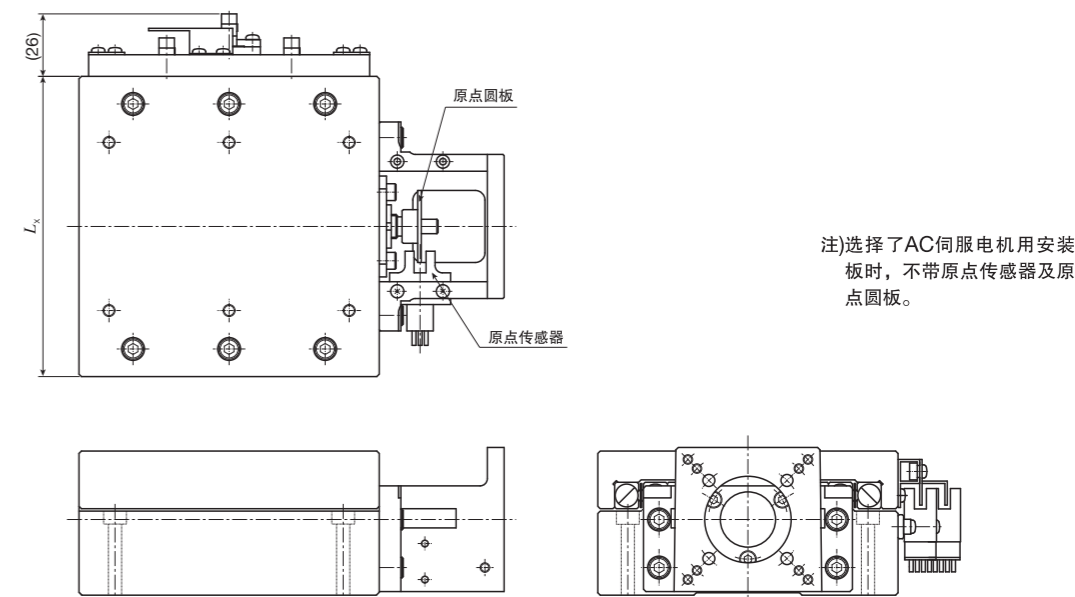
⁽²⁾ 不含传感器的质量。

TS125/125、TS220/220

●无传感器规格



●带传感器规格



注)选择了AC伺服电机用安装板时，不带原点传感器及原点圆板。

单位 mm

公称型号	工作台尺寸			行程长度	E_y	轴心高度 H_y
	L_x	L_y	H			
TS125/125 ⁽¹⁾	125	125	60	50	52	31.5
TS220/220	220	220	65	120	72	33.5

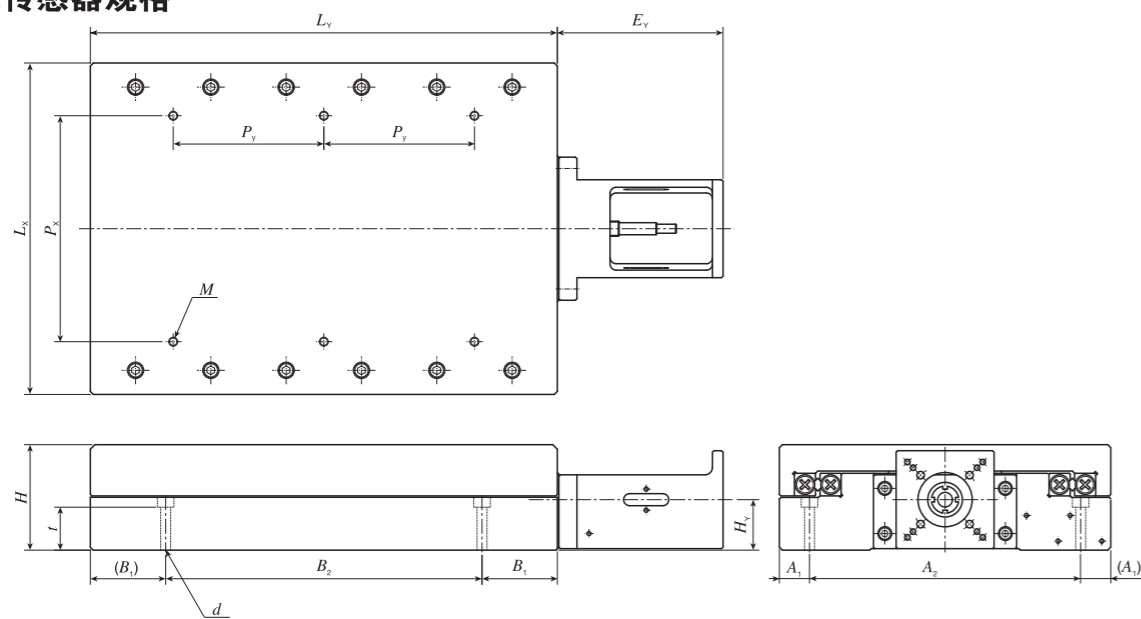
公称型号	安装螺丝			底座安装相关尺寸						参考质量 ⁽²⁾ kg
	M ⁽³⁾	P_x	P_y	d	t	A_1	A_2	B_1	B_2	
TS125/125 ⁽¹⁾	6-M5深度10	70	50	4-M5用	29.6	12.5	100	15	95	7.5
TS220/220	6-M6深度12	150	75	4-M6用	27.5	20	180	20	180	16.0

注⁽¹⁾ 电机支架比工作台顶面高1.5mm。

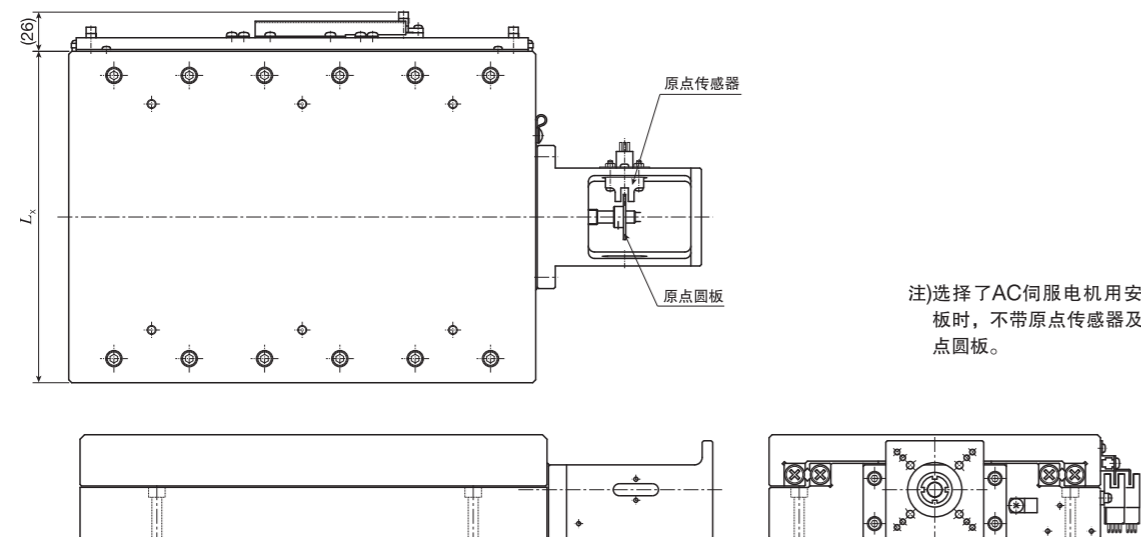
⁽²⁾ 不含传感器的质量。

⁽³⁾ 如果安装螺丝的拧入深度过长，将对工作台的行走性能造成不良影响，因此请勿插入比螺纹孔深度更长的螺栓。

●无传感器规格



●带传感器规格



单位 mm

公称型号	工作台尺寸			行程长度	E _Y	轴心高度 H _Y
	L _x	L _y	H			
TS125/220 ⁽¹⁾	125	220	60	120	71	31.5
TS220/310	220	310	70	180	110	33.5
TS260/350	260	350	100	250	120	47.5

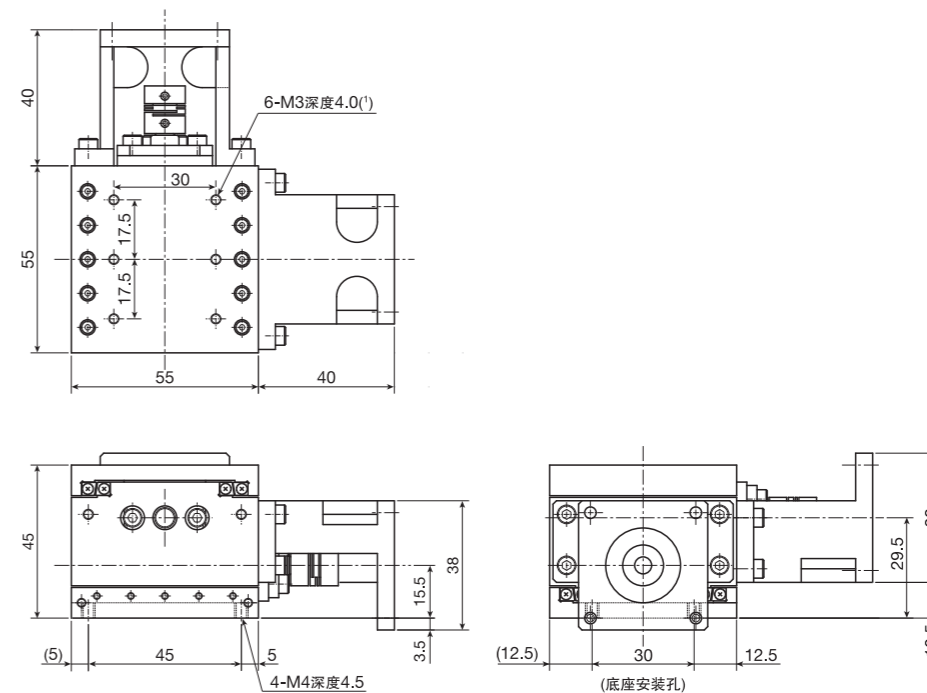
公称型号	安装螺丝			底座安装相关尺寸						参考质量 ⁽²⁾ kg
	M ⁽³⁾	P _x	P _y	d	t	A ₁	A ₂	B ₁	B ₂	
TS125/220 ⁽¹⁾	6-M5深度10	70	75	4-M5用	29.6	12.5	100	20	180	11
TS220/310	6-M6深度12	150	100	4-M6用	28.5	20	180	50	210	27
TS260/350	6-M6深度12	150	125	4-M8用	45.4	22.5	215	50	250	48

注⁽¹⁾ 电机支架比工作台顶面高1.5mm。

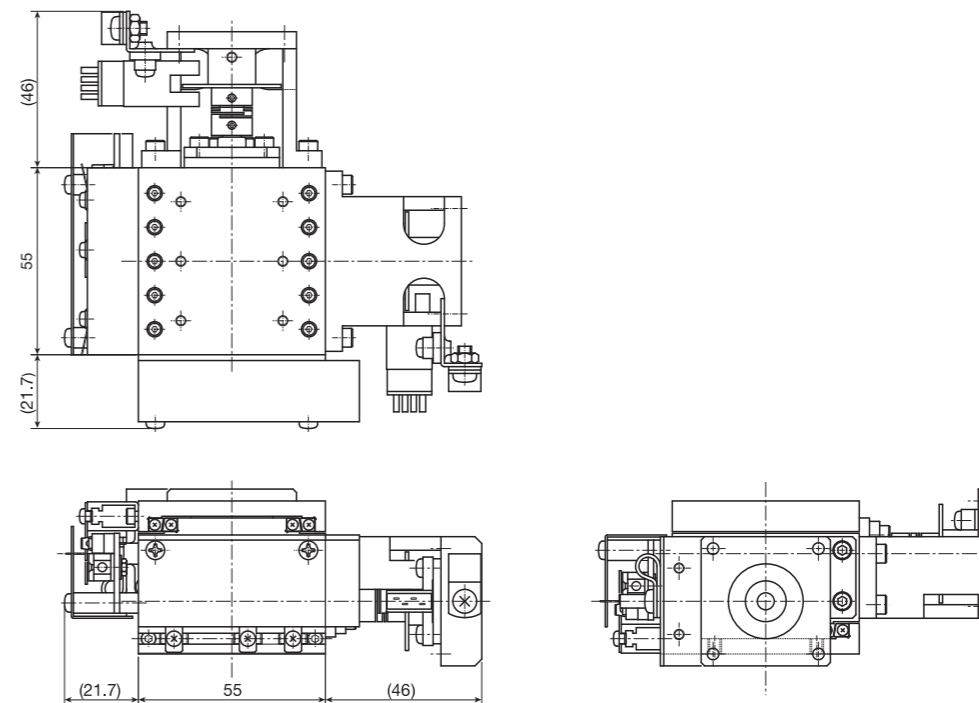
⁽²⁾ 不含传感器的质量。

⁽³⁾ 如果安装螺丝的拧入深度过长,将对工作台的行走性能造成不良影响,因此请勿插入比螺纹孔深度更长的螺栓。

●无传感器规格



●带传感器规格



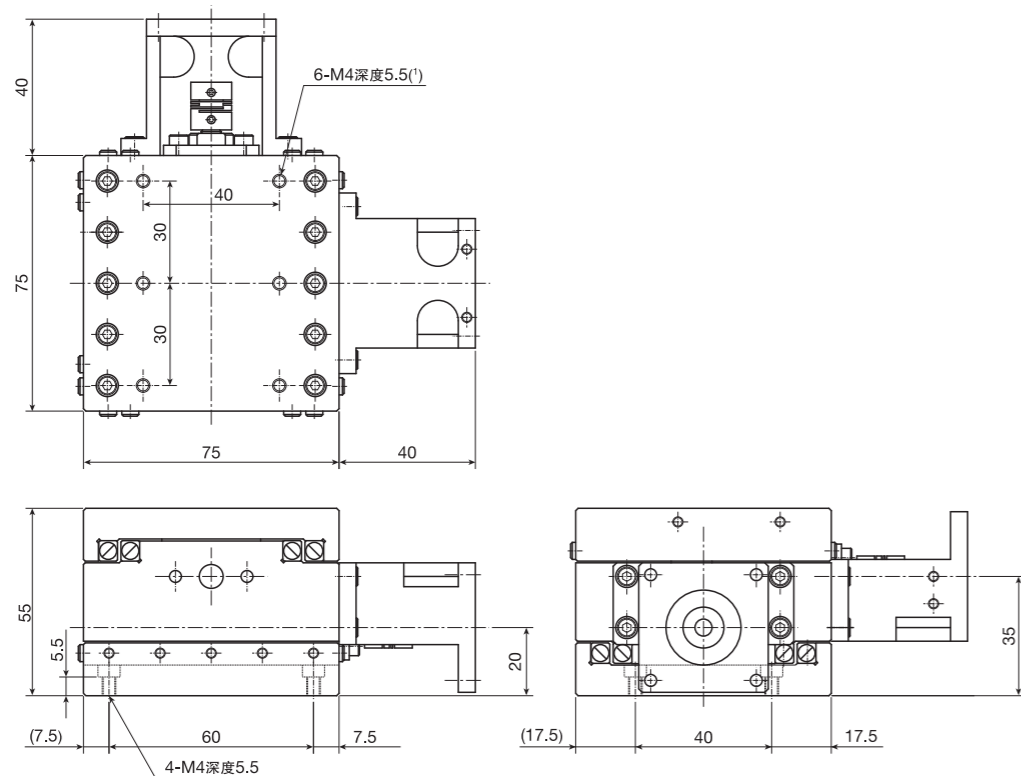
XY轴行程长度: 15mm
参考质量⁽²⁾: 1.7kg

注⁽¹⁾ 如果安装螺丝的拧入深度过长,将对工作台的行走性能造成不良影响,因此请勿插入比螺纹孔深度更长的螺栓。

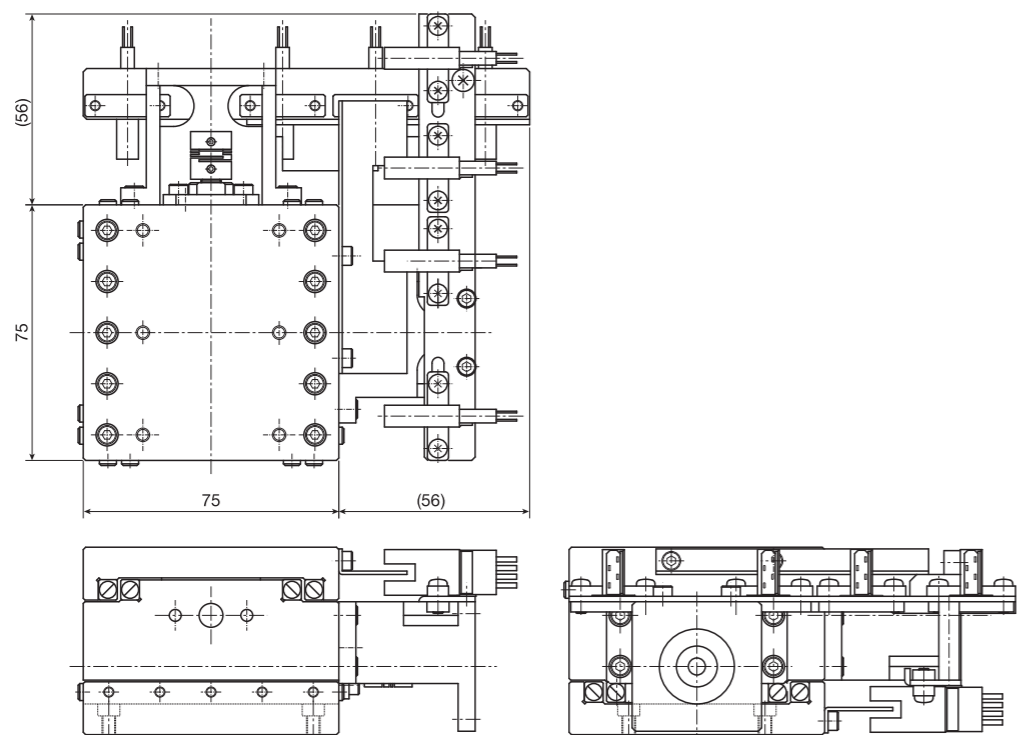
⁽²⁾ 不含传感器的质量。

CT75/75

●无传感器规格



●带传感器规格

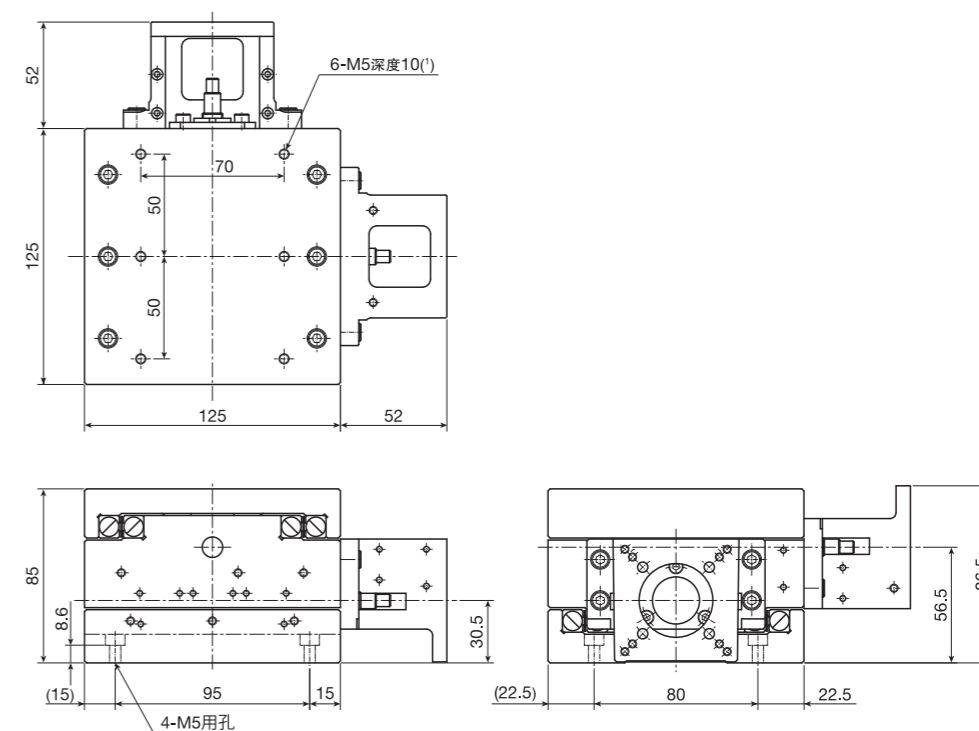


XY轴行程长度：25mm
参考质量^(?)：2.0kg

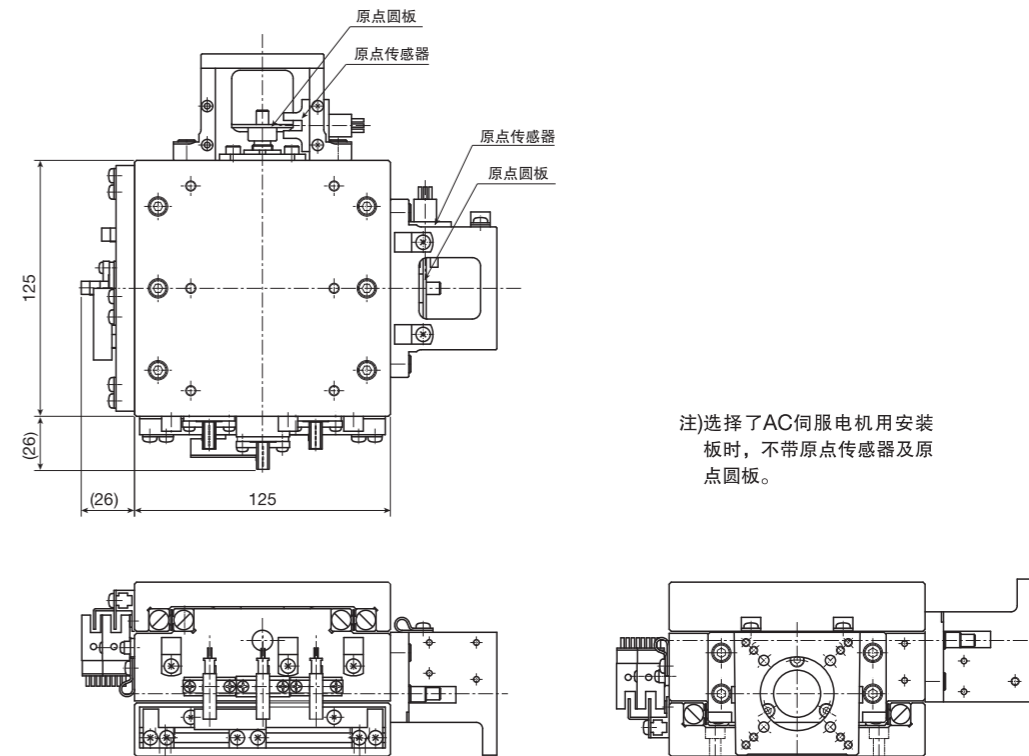
注⁽¹⁾ 如果安装螺丝的拧入深度过长，将对工作台的行走性能造成不良影响，因此请勿插入比螺纹孔深度更长的螺栓。
注⁽²⁾ 不含传感器的质量。

CT125/125

●无传感器规格



●带传感器规格

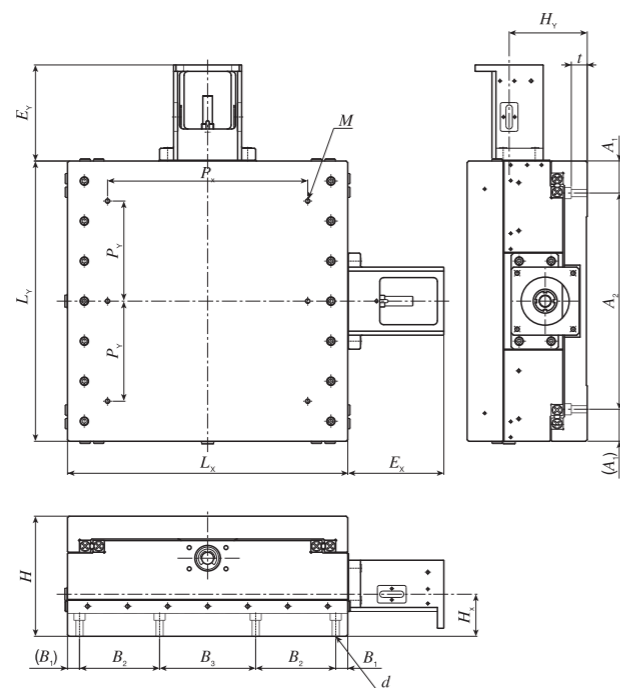


注)选择了AC伺服电机用安装板时，不带原点传感器及原点圆板。

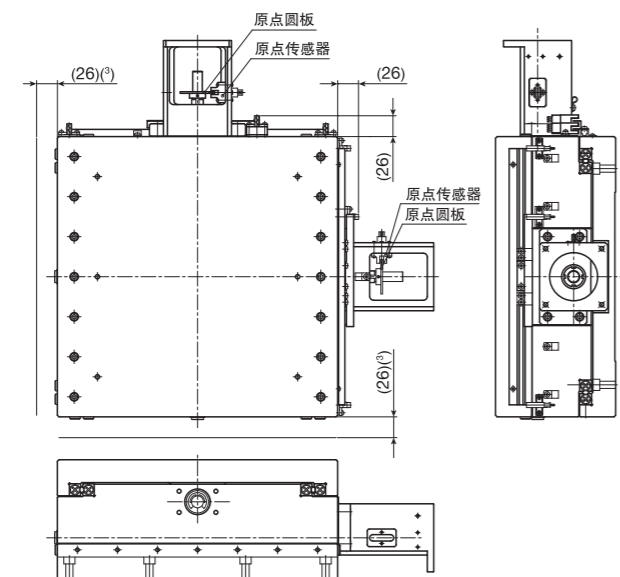
XY轴行程长度：50mm
参考质量^(?)：1.7kg

注⁽¹⁾ 如果安装螺丝的拧入深度过长，将对工作台的行走性能造成不良影响，因此请勿插入比螺纹孔深度更长的螺栓。
注⁽²⁾ 不含传感器的质量。

●无传感器规格



●带传感器规格



注)选择了AC伺服电机用安装板时,不带原点传感器及原点圆板。

单位 mm

公称型号	工作台尺寸			行程长度		E_x	E_y	轴心高度	
	L_x	L_y	H	X轴	Y轴			H_x	H_y
CT220/220	220	220	100	120	120	72	72	31.5	68.5
CT260/350	260	350	150	150	250	100	120	52.5	97.5
CT350/350	350	350	150	250	250	120	120	52.5	97.5

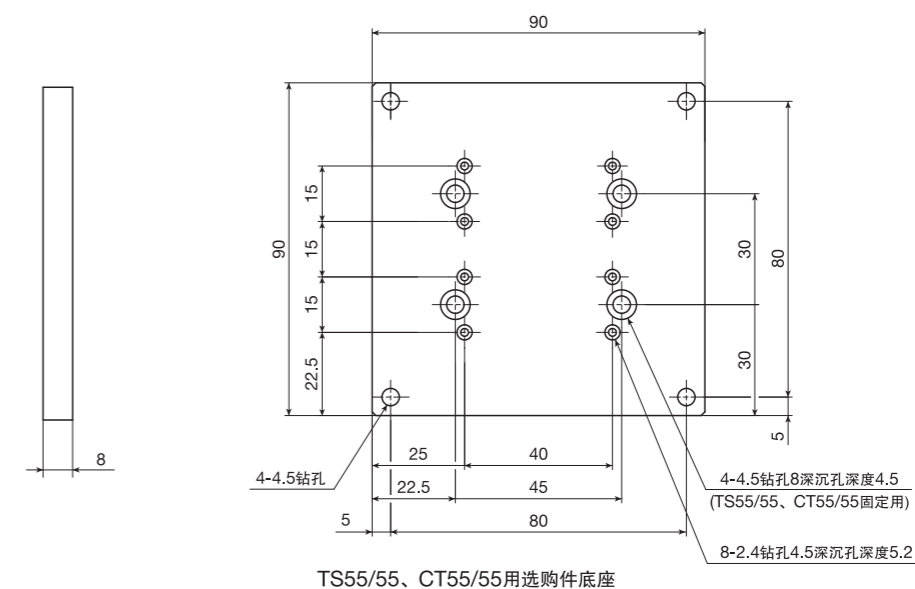
公称型号	安装螺丝			底座安装相关尺寸							参考质量 ⁽²⁾ kg
	$M^{(1)}$	P_x	P_y	d	t	A_1	A_2	B_1	B_2	B_3	
CT220/220	6-M6深度12	150	75	8-M6用	7.5	30	160	15	40	110	20
CT260/350	6-M6深度12	150	125	8-M8用	20	40	270	15	55	120	66
CT350/350	6-M6深度12	250	125	8-M8用	20	40	270	15	100	120	77

注⁽¹⁾ 如果安装螺丝的拧入深度过长,将对工作台的行走性能造成不良影响,因此请勿插入比螺纹孔深度更长的螺栓。

注⁽²⁾ 不含传感器的质量。

注⁽³⁾ 适用于CT220/220。安装了传感器时的尺寸。

●TS55/55、CT55/55用选购件底座尺寸



TS55/55、CT55/55用选购件底座