

## C-Lube自润滑直线导轨H 直线导轨H



# C-Lube自润滑直线导轨H

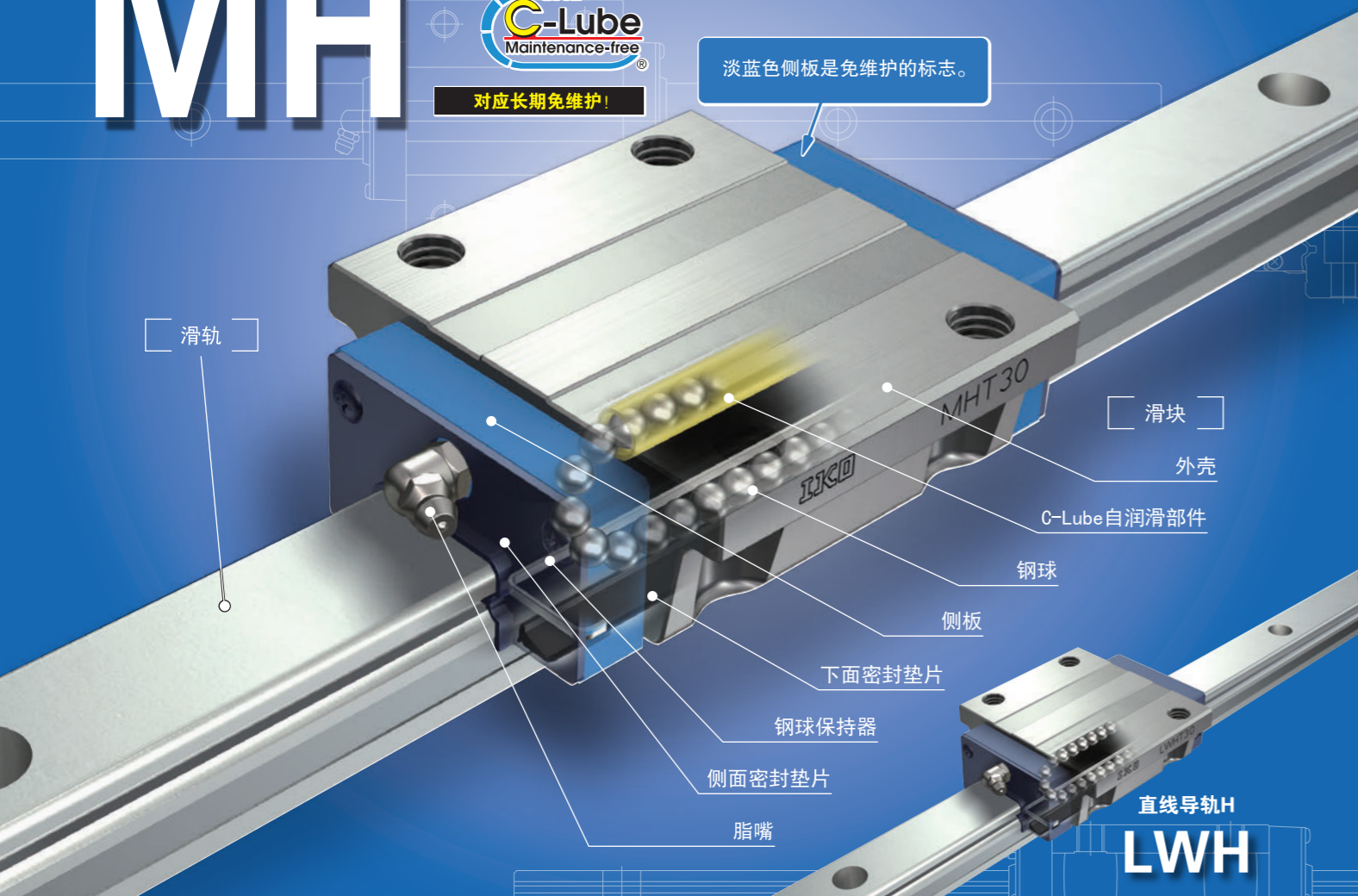
精密机床用

# MH



对应长期免维护!

淡蓝色侧板是免维护的标志。



## Points

### 1 滚珠型中拥有最大级别额定负荷的高刚性系列

组装有大直径钢球，实现了平衡性良好的高负荷容量型高刚性直线导轨设备。

### 3 备有耐腐蚀性优异的不锈钢制品

详情参照 P. I-41

不锈钢制品耐腐蚀性优异，最适合在排斥防锈油的洁净室内等场所使用。

### 2 满足多样需求的丰富产品系列

详情参照 P. I-26

滑块以法兰型为主，还有宽度窄的方块型、横向安装型等共5种类型，滑块长度在相同的截面尺寸下有3种不同的类型，用户可根据机械、装置的规格选择最合适的产品。

### 4 可发挥优异防尘性能的高防尘规格已形成系列

高防尘规格产品将所有面经过精密磨削加工的专用滑轨和装有特殊形状侧面密封垫片及下面密封垫片的滑块组合在一起，发挥出优异的防尘性能。此外，带内面密封垫片的特殊规格能够更加提高钢球循环部的防尘性能，阻止异物从滑轨顶面侵入。

## 公称型号和规格的指定

### 公称型号的排列例

MH系列、LWH系列的规格通过公称型号来指定。通过公称型号的形式标记、尺寸和部件标记、防尘标记、材料标记、预压标记、等级标记、互换性标记、辅助标记来注明适用的各规格。

|                     | 1   | 2 | 3  | 4  | 5    | 6 | 7 | 8 | 9              | 10 | 11     |
|---------------------|-----|---|----|----|------|---|---|---|----------------|----|--------|
| <b>非互换性规格</b>       |     |   |    |    |      |   |   |   |                |    |        |
| 成套产品                | MHT | G | 20 | C1 | R840 |   |   |   | T <sub>1</sub> | P  | /FV    |
| <b>自由组合格</b>        |     |   |    |    |      |   |   |   |                |    |        |
| 滑块单件                | MHT | G | 20 | C1 |      |   |   |   | T <sub>1</sub> | P  | S1 /V  |
| 滑轨单件 <sup>(1)</sup> | LWH |   | 20 |    | R840 | B |   |   |                | P  | S1 /F  |
| 成套产品                | MHT | G | 20 | C1 | R840 |   |   |   | T <sub>1</sub> | P  | S1 /FV |

|                 |                        |
|-----------------|------------------------|
| <b>1 形式</b>     | 形式 II-91页<br>标记 II-92页 |
| <b>2 滑块长度</b>   |                        |
| <b>3 大小尺寸</b>   | 尺寸 II-92页              |
| <b>4 滑块个数</b>   | 部件 II-92页<br>标记 II-93页 |
| <b>5 滑轨长度</b>   |                        |
| <b>6 防尘规格</b>   | 防尘 II-94页<br>标记        |
| <b>7 材料种类</b>   | 材料 II-96页<br>标记        |
| <b>8 预压量的大小</b> | 预压 II-96页<br>标记        |
| <b>9 精度等级</b>   | 等级 II-97页<br>标记        |
| <b>10 自由组合</b>  | 互换性 II-98页<br>标记       |
| <b>11 特别配置</b>  | 辅助 II-98页<br>标记        |

注(1) 不管是哪个系列以及所搭配的滑块是什么形式，滑轨单件的形式标记均请注明“LWH...B”或“LWH”。

# 公称型号和规格的说明 - 形式 -

## 1 形式

C-Lube自润滑直线导轨H (MH系列)

法兰型下侧安装 : MH  
 法兰型上侧安装(2) : MHT  
 方块型上侧安装 : MHD  
 紧凑方块型上侧安装 : MHS

直线导轨H(1) (LWH系列)

法兰型下侧安装 : LWH(...B)  
 法兰型上侧安装(2) : LWHT(...B)  
 方块型上侧安装 : LWHD(...B)  
 紧凑方块型上侧安装 : LWHS(...B)  
 横向安装型 : LWHY

所适用的滑块的形式和大小尺寸请参照表1.1、表1.2。

不管是哪个系列以及所搭配的滑块是什么形式，滑轨单件的形式标记均请注明“LWH...B”或“LWH”。

注(1) 未内置C-Lube自润滑部件的形式。

(2) 也有可以安装在下侧的形式。

表1.1 MH系列和LWH系列的形式和大小尺寸

| 材料        | 形状      | 滑块长度        | 形号          | 大小尺寸 |    |         |      |    |    |    |    |    |    |
|-----------|---------|-------------|-------------|------|----|---------|------|----|----|----|----|----|----|
|           |         |             |             | 8    | 10 | 12      | 15   | 20 | 25 | 30 | 35 | 45 | 55 |
| 碳素钢制      | 法兰型下侧安装 | 标准型         | MH          | —    | —  | —       | ○    | ○  | ○  | ○  | ○  | —  | —  |
|           |         |             | LWH...B     | —    | —  | —       | ○    | ○  | ○  | ○  | ○  | —  | —  |
|           |         |             | MH...M(U)   | —    | —  | —       | —    | —  | ○  | ○  | —  | —  | —  |
|           |         | 加长型         | LWH...M(U)  | —    | —  | —       | ○    | ○  | ○  | ○  | —  | —  |    |
|           |         |             | MHG         | —    | —  | —       | —    | ○  | ○  | ○  | ○  | —  | —  |
|           |         |             | LWHG        | —    | —  | —       | —    | ○  | ○  | ○  | ○  | —  | —  |
|           | 法兰型上侧安装 | 标准型         | MHT         | —    | —  | ○(1)    | ○    | ○  | ○  | ○  | —  | —  |    |
|           |         |             | LWHT...B    | —    | —  | ○(1)(2) | ○    | ○  | ○  | ○  | —  | —  |    |
|           |         |             | MHT...M(U)  | —    | —  | —       | —    | —  | ○  | ○  | —  | —  |    |
|           |         | 加长型         | LWHT...M(U) | —    | —  | —       | ○    | ○  | ○  | ○  | —  | —  |    |
|           |         |             | MHTG        | —    | —  | —       | ○(1) | ○  | ○  | ○  | —  | —  |    |
|           |         |             | LWHTG       | —    | —  | —       | —    | ○  | ○  | ○  | ○  | —  | —  |
|           | 方块型上侧安装 | 标准型         | MHD         | —    | —  | ○       | ○    | —  | ○  | ○  | —  | —  |    |
|           |         |             | LWHD...B    | —    | —  | ○(2)    | ○    | —  | ○  | ○  | —  | —  |    |
|           |         |             | MHD...M(U)  | —    | —  | —       | —    | —  | ○  | ○  | —  | —  |    |
|           |         | 加长型         | LWHD...M(U) | —    | —  | —       | ○    | —  | ○  | ○  | —  | —  |    |
| MHDG      |         |             | —           | —    | —  | —       | —    | ○  | ○  | —  | —  |    |    |
| LWHDG     |         |             | —           | —    | —  | —       | —    | ○  | ○  | —  | —  |    |    |
| 紧凑方块型上侧安装 | 标准型     | MHS         | —           | —    | —  | ○       | ○    | —  | —  | —  | —  |    |    |
|           |         | LWHS...B    | —           | —    | —  | ○       | ○    | —  | —  | —  | —  |    |    |
|           |         | MHS...M(U)  | —           | —    | —  | —       | —    | ○  | ○  | —  | —  |    |    |
|           | 加长型     | LWHS...M(U) | —           | —    | —  | ○       | ○    | —  | —  | —  | —  |    |    |
|           |         | MHSG        | —           | —    | —  | ○       | ○    | —  | —  | —  | —  |    |    |
|           |         | LWHSG       | —           | —    | —  | —       | —    | ○  | ○  | —  | —  |    |    |
| 横向安装型     | 标准型     | LWHY        | —           | —    | —  | ○       | ○    | ○  | ○  | —  | —  |    |    |

注(1) 也可以安装在下侧。

(2) 形式标记中不带“...B”。

备注 表中有 号号的备有自由组合规格。

# -滑块长度、大小尺寸、滑块个数-

## 2 滑块长度

短 : C  
 标准 : 无标记  
 高刚性加长 : G

所适用的滑块的形式和大小尺寸请参照表1.1、表1.2。

## 3 大小尺寸

8、10、12、15、20、25、30、35、45、55、65

所适用的滑块的形式和大小尺寸请参照表1.1、表1.2。

## 4 滑块个数

: C○

成套产品时表示1根滑轨所搭配的滑块个数。滑块单件时，仅指定“C1”。

表1.2 MH系列和LWH系列的形式和大小尺寸

| 材料   | 形状        | 滑块长度  | 形式        | 大小尺寸 |      |      |    |    |    |    |    |    |    |    |  |
|------|-----------|-------|-----------|------|------|------|----|----|----|----|----|----|----|----|--|
|      |           |       |           | 8    | 10   | 12   | 15 | 20 | 25 | 30 | 35 | 45 | 55 | 65 |  |
| 不锈钢制 | 法兰型下侧安装   | 标准    | LWH...SL  | —    | —    | —    | ○  | ○  | ○  | ○  | —  | —  | —  | —  |  |
|      |           |       |           | —    | —    | —    | ○  | ○  | ○  | ○  | —  | —  | —  | —  |  |
|      | 法兰型上侧安装   | 标准    | MHT...SL  | ○(1) | ○(1) | ○(1) | ○  | ○  | ○  | ○  | —  | —  | —  | —  |  |
|      |           |       |           | ○(1) | ○(1) | ○(1) | ○  | ○  | ○  | ○  | —  | —  | —  | —  |  |
|      | 方块型上侧安装   | 短     | MHDC...SL | ○    | ○    | ○    | —  | —  | —  | —  | —  | —  | —  | —  |  |
|      |           |       |           | ○    | ○    | ○    | —  | —  | —  | —  | —  | —  | —  | —  |  |
|      |           | 标准    | MHD...SL  | ○    | ○    | ○    | —  | —  | —  | —  | —  | —  | —  | —  |  |
|      |           |       |           | ○    | ○    | ○    | —  | —  | —  | —  | —  | —  | —  | —  |  |
|      |           | 高刚性加长 | MHDG...SL | ○    | ○    | ○    | —  | —  | —  | —  | —  | —  | —  | —  |  |
|      |           |       |           | ○    | ○    | ○    | —  | —  | —  | —  | —  | —  | —  | —  |  |
|      | 紧凑方块型上侧安装 | 标准    | MHS...SL  | —    | —    | —    | ○  | ○  | ○  | ○  | —  | —  | —  | —  |  |
|      |           |       |           | —    | —    | —    | ○  | ○  | ○  | ○  | —  | —  | —  | —  |  |

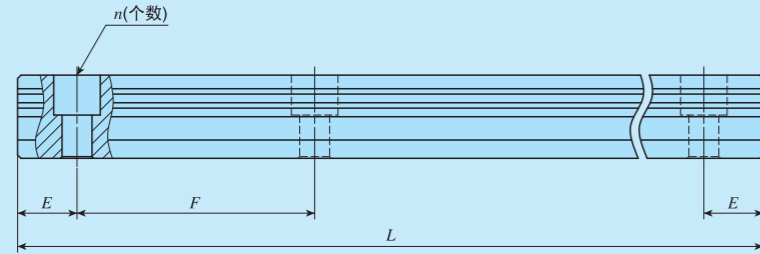
注(1) 也可以安装在下侧。

备注 表中有 号号的备有自由组合规格。

### 5 滑轨长度

: R○ 滑轨的长度以毫米为单位表示。  
标准长度和最大长度请参照表2.1、表2.2。

表2.1 碳素钢制滑轨的标准长度和最大长度



单位 mm

| 项目                    | 公称型号 | MH 12<br>LWH 12     | MH 15<br>LWH 15...B | MH 20<br>LWH 20...B | MH 25<br>LWH 25...B | MH 30<br>LWH 30...B |
|-----------------------|------|---------------------|---------------------|---------------------|---------------------|---------------------|
| 标准长度 L(n)             |      | 80( 2)              | 180( 3)             | 240( 4)             | 240( 4)             | 480( 6)             |
|                       |      | 160( 4)             | 240( 4)             | 480( 8)             | 480( 8)             | 640( 8)             |
|                       |      | 240( 6)             | 360( 6)             | 660(11)             | 660(11)             | 800(10)             |
|                       |      | 320( 8)             | 480( 8)             | 840(14)             | 840(14)             | 1 040(13)           |
|                       |      | 400(10)             | 660(11)             | 1 020(17)           | 1 020(17)           | 1 200(15)           |
|                       |      | 480(12)             | 900(15)             | 1 200(20)           | 1 200(20)           | 1 520(19)           |
|                       |      | 560(14)             | 1 200(20)           | 1 500(25)           | 1 500(25)           | 2 000(25)           |
|                       |      | 640(16)             |                     |                     | 1 980(33)           |                     |
|                       |      | 720(18)             |                     |                     |                     |                     |
| 安装孔间距 F               |      | 40                  | 60                  | 60                  | 60                  | 80                  |
| E                     |      | 20                  | 30                  | 30                  | 30                  | 40                  |
| E的基准尺寸 <sup>(1)</sup> | 以上   | 5.5                 | 7                   | 8                   | 9                   | 10                  |
|                       | 不到   | 25.5                | 37                  | 38                  | 39                  | 50                  |
| 最大长度 <sup>(2)</sup>   |      | 1 480               | 1 500<br>(3 000)    | 1 980<br>(3 000)    | 3 000<br>(3 960)    | 2 960<br>(4 000)    |
| 项目                    | 公称型号 | MH 35<br>LWH 35...B | MH 45<br>LWH 45...B | LWH 55...B          | LWH 65...B          |                     |
| 标准长度 L(n)             |      | 480( 6)             | 840( 8)             | 840( 7)             | 1 500(10)           |                     |
|                       |      | 640( 8)             | 1 050(10)           | 1 200(10)           | 1 950(13)           |                     |
|                       |      | 800(10)             | 1 260(12)           | 1 560(13)           | 3 000(20)           |                     |
|                       |      | 1 040(13)           | 1 470(14)           | 1 920(16)           |                     |                     |
|                       |      | 1 200(15)           | 1 995(19)           | 3 000(25)           |                     |                     |
|                       |      | 1 520(19)           |                     |                     |                     |                     |
| 安装孔间距 F               |      | 80                  | 105                 | 120                 | 150                 |                     |
| E                     |      | 40                  | 52.5                | 60                  | 75                  |                     |
| E的基准尺寸 <sup>(1)</sup> | 以上   | 10                  | 12.5                | 15                  | 17                  |                     |
|                       | 不到   | 50                  | 65                  | 75                  | 92                  |                     |
| 最大长度 <sup>(2)</sup>   |      | 2 960<br>(4 000)    | 2 940<br>(3 990)    | 3 000<br>(3 960)    | 3 000<br>(3 900)    |                     |

注<sup>(1)</sup> 不适用于带有防尘罩安装用内螺纹(辅助标记“/J”)的规格。

<sup>(2)</sup> 可制作到括号内的长度, 需要时请向IKO咨询。

备注1. 只列出了代表性的公称型号, 可适用于同一大小尺寸的所有型号。

2. 关于滑轨单件的形式标记, 不管是哪个系列以及所搭配的滑块是什么形式, 大小尺寸为12的系列均请注明“LWH”, 大小尺寸为15以上的系列均请注明“LWH...B”。

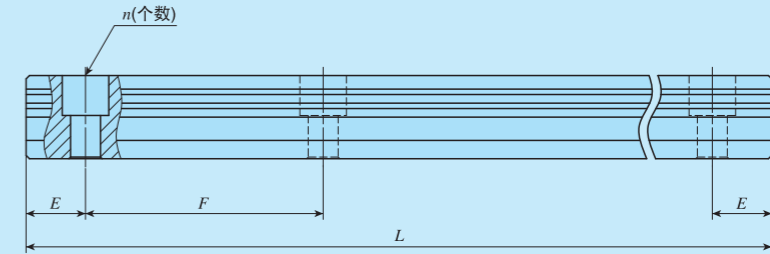
3. 高防尘规格请参照表2.3、表2.4。

4. 两端的E尺寸如果没有注明, 则为在E的基准尺寸范围内的相同尺寸。需要变更时, 请注明特别配置的指定滑轨安装孔位置“/E”。详细内容请参照III-30页。

### 6 防尘规格

标准规格 : 无标记 适用的型号和大小尺寸请参照表1.1、表1.2。  
高防尘规格 : M 高防尘滑轨下侧安装规格的各规格, 以高防尘规格为准。  
高防尘滑轨下侧安装规格 : MU 高防尘滑轨下侧安装规格是将铝合金制的防尘盖预先压入滑轨的安装孔, 从安装面一侧对滑轨进行固定的产品。滑轨的上表面为平面, 因此与密封垫片配合紧密, 进一步提高了防尘效果。滑轨的规格请参照表2.3、表2.4。

表2.2 不锈钢制滑轨的标准长度和最大长度



单位 mm

| 项目                    | 公称型号 | MH 8...SL<br>LWH 8...SL | MH 10...SL<br>LWH 10...SL | MH 12...SL<br>LWH 12...SL | MH 15...SL<br>LWH 15...SL | MH 20...SL<br>LWH 20...SL | MH 25...SL<br>LWH 25...SL | MH 30...SL<br>LWH 30...SL |
|-----------------------|------|-------------------------|---------------------------|---------------------------|---------------------------|---------------------------|---------------------------|---------------------------|
| 标准长度 L(n)             |      | 40( 2)                  | 50( 2)                    | 80( 2)                    | 180( 3)                   | 240( 4)                   | 240( 4)                   | 480( 6)                   |
|                       |      | 80( 4)                  | 100( 4)                   | 160( 4)                   | 240( 4)                   | 480( 8)                   | 480( 8)                   | 640( 8)                   |
|                       |      | 120( 6)                 | 150( 6)                   | 240( 6)                   | 360( 6)                   | 660(11)                   | 660(11)                   | 800(10)                   |
|                       |      | 160( 8)                 | 200( 8)                   | 320( 8)                   | 480( 8)                   | 840(14)                   | 840(14)                   | 1 040(13)                 |
|                       |      | 200(10)                 | 250(10)                   | 400(10)                   | 660(11)                   |                           |                           |                           |
|                       |      | 240(12)                 | 300(12)                   | 480(12)                   |                           |                           |                           |                           |
|                       |      | 280(14)                 | 350(14)                   | 560(14)                   |                           |                           |                           |                           |
|                       |      |                         | 400(16)                   | 640(16)                   |                           |                           |                           |                           |
|                       |      |                         | 450(18)                   | 720(18)                   |                           |                           |                           |                           |
| 安装孔间距 F               |      | 20                      | 25                        | 40                        | 60                        | 60                        | 60                        | 80                        |
| E                     |      | 10                      | 12.5                      | 20                        | 30                        | 30                        | 30                        | 40                        |
| E的基准尺寸 <sup>(1)</sup> | 以上   | 4.5                     | 5                         | 5.5                       | 7                         | 8                         | 9                         | 10                        |
|                       | 不到   | 14.5                    | 17.5                      | 25.5                      | 37                        | 38                        | 39                        | 50                        |
| 最大长度 <sup>(2)</sup>   |      | 480<br>(1 000)          | 850<br>(1 000)            | 1 000<br>(1 480)          | 1 200<br>(1 500)          | 1 200<br>(1 980)          | 1 200<br>(1 980)          | 1 200<br>(2 000)          |

注<sup>(1)</sup> 不适用于带有防尘罩安装用内螺纹(辅助标记“/J”)的规格。

<sup>(2)</sup> 可制作到括号内的长度, 需要时请向IKO咨询。

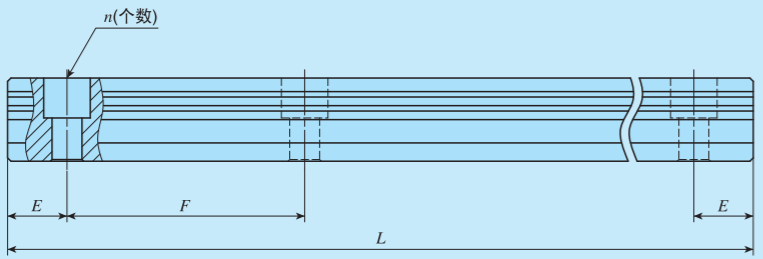
备注1. 只列出了代表性的公称型号, 可适用于同一大小尺寸的所有型号。

2. 不管是哪个系列以及所搭配的滑块是什么形式, 滑轨单件的形式标记均请注明“LWH”。

3. 两端的E尺寸如果没有注明, 则为在E的基准尺寸范围内的相同尺寸。需要变更时, 请注明特别配置的指定滑轨安装孔位置“/E”。详细内容请参照III-30页。



表2.3 高防尘规格碳素钢制滑轨的标准长度和最大长度



| 项目        | 公称型号 | LWH15...M | LWH20...M | MH 25...M<br>LWH25...M | MH 30...M<br>LWH30...M | LWH35...M | LWH45...M |
|-----------|------|-----------|-----------|------------------------|------------------------|-----------|-----------|
| 标准长度 L(n) |      | 180( 3)   | 240( 4)   | 240( 4)                | 480( 6)                | 480( 6)   | 840( 8)   |
|           |      | 240( 4)   | 480( 8)   | 480( 8)                | 640( 8)                | 640( 8)   | 1 050(10) |
|           |      | 360( 6)   | 660(11)   | 660(11)                | 800(10)                | 800(10)   | 1 260(12) |
|           |      | 480( 8)   | 840(14)   | 840(14)                | 1 040(13)              | 1 040(13) | 1 470(14) |
|           |      | 660(11)   | 1 020(17) | 1 020(17)              | 1 200(15)              | 1 200(15) | 1 995(19) |
|           |      | 1 200(20) | 1 200(20) | 1 520(19)              | 1 520(19)              |           |           |
|           |      | 1 500(25) | 1 500(25) |                        |                        |           |           |
| 安装孔间距 F   |      | 60        | 60        | 60                     | 80                     | 80        | 105       |
| E         |      | 30        | 30        | 30                     | 40                     | 40        | 52.5      |
| E的基准尺寸(*) | 以上   | 7         | 8         | 9                      | 10                     | 10        | 12.5      |
|           | 不到   | 37        | 38        | 39                     | 50                     | 50        | 65        |
| 最大长度      |      | 1 500     | 1 980     | 3 000                  | 2 960                  | 2 960     | 2 940     |
| 对接的最大根数   |      | 3         | 3         | 3                      | 3                      | 3         | 3         |
| 对接的最大长度   |      | 4 200     | 5 640     | 8 700                  | 8 480                  | 8 480     | 8 295     |

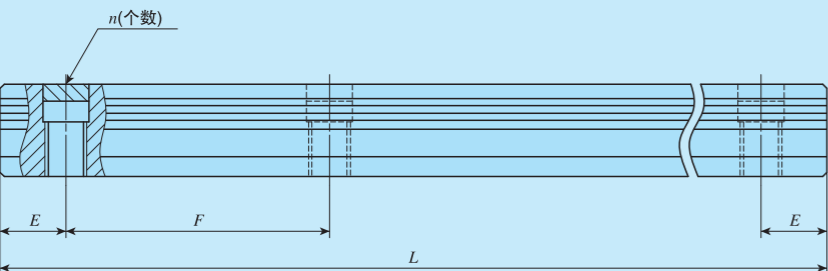
单位 mm

注(\*) 不适用于带有防尘罩安装用内螺纹(辅助标记“/J”)的规格。

备注1. 只列出了代表性的公称型号, 可适用于同一大小尺寸的所有型号。

2. 两端的E尺寸如果没有注明, 则为在E的基准尺寸范围内的相同尺寸。需要变更时, 请注明特别配置的指定滑轨安装孔位置“/E”。详细内容请参照III-30页。

表2.4 高防尘滑轨下侧安装规格滑轨的标准长度和最大长度



| 项目        | 公称型号 | LWH15...MU | LWH20...MU | MH 25...MU<br>LWH25...MU | MH 30...MU<br>LWH30...MU | LWH35...MU | LWH45...MU |
|-----------|------|------------|------------|--------------------------|--------------------------|------------|------------|
| 标准长度 L(n) |      | 180( 3)    | 240( 4)    | 240( 4)                  | 480( 6)                  | 480( 6)    | 840( 8)    |
|           |      | 240( 4)    | 480( 8)    | 480( 8)                  | 640( 8)                  | 640( 8)    | 1 050(10)  |
|           |      | 360( 6)    | 660(11)    | 660(11)                  | 800(10)                  | 800(10)    | 1 260(12)  |
|           |      | 480( 8)    | 840(14)    | 840(14)                  | 1 040(13)                | 1 040(13)  | 1 470(14)  |
|           |      | 660(11)    | 1 020(17)  | 1 020(17)                | 1 200(15)                | 1 200(15)  | 1 995(19)  |
|           |      | 1 200(20)  | 1 200(20)  | 1 520(19)                | 1 520(19)                |            |            |
|           |      | 1 500(25)  | 1 500(25)  |                          |                          |            |            |
| 安装孔间距 F   |      | 60         | 60         | 60                       | 80                       | 80         | 105        |
| E         |      | 30         | 30         | 30                       | 40                       | 40         | 52.5       |
| E的基准尺寸(*) | 以上   | 7          | 8          | 9                        | 10                       | 10         | 12.5       |
|           | 不到   | 37         | 38         | 39                       | 50                       | 50         | 65         |
| 最大M长度     |      | 1 500      | 1 980      | 3 000                    | 2 960                    | 2 960      | 2 940      |
| 对接的最大根数   |      | 3          | 3          | 3                        | 3                        | 3          | 3          |
| 对接的最大长度   |      | 4 200      | 5 640      | 8 700                    | 8 480                    | 8 480      | 8 295      |

单位 mm

注(\*) 不适用于带有防尘罩安装用内螺纹(辅助标记“/J”)的规格。

备注1. 只列出了代表性的公称型号, 可适用于同一大小尺寸的所有型号。

2. 不附带滑轨安装用螺栓。

3. 两端的E尺寸如果没有注明, 则为在E的基准尺寸范围内的相同尺寸。需要变更时, 请注明特别配置的指定滑轨安装孔位置“/E”。详细内容请参照III-30页。

|  |         |                  |                             |
|--|---------|------------------|-----------------------------|
| 7 材料种类                                       | 碳素钢制    | : 无标记            | 所适用的滑块的形式和大小尺寸请参照表1.1、表1.2。 |
|  | 不锈钢制(*) | : SL             |                             |
| 注(*) 不锈钢制也附带标准脂嘴(黄铜制)。还备有不锈钢制脂嘴, 需要时请向IKO咨询。 |         |                  |                             |
| 8 预压量的大小                                     | 间隙      | : T <sub>0</sub> | 订购成套产品或滑块单件时指定。             |
|  | 标准      | : 无标记            | 预压量大小的详细内容请参照表3。            |
|  | 轻预压     | : T <sub>1</sub> | 所适用的预压种类请参照表4。              |
|  | 中预压     | : T <sub>2</sub> |                             |
|  | 重预压     | : T <sub>3</sub> |                             |

表3 预压量

| 预压的种类 | 项目 | 预压标记           | 预压量 N              | 使用条件                          |
|-------|----|----------------|--------------------|-------------------------------|
| 间隙    |    | T <sub>0</sub> | 0 <sup>(2)</sup>   | · 极轻微运动                       |
| 标准    |    | (无标记)          | 0 <sup>(3)</sup>   | · 轻微的精密运动                     |
| 轻预压   |    | T <sub>1</sub> | 0.02C <sub>0</sub> | · 振动极小<br>· 负荷均衡<br>· 轻微的精密运动 |
| 中预压   |    | T <sub>2</sub> | 0.05C <sub>0</sub> | · 有中等程度的振动<br>· 承载中等程度的悬空负荷   |
| 重预压   |    | T <sub>3</sub> | 0.08C <sub>0</sub> | · 有振动或冲击<br>· 承载悬空负荷<br>· 重切削 |

注<sup>(2)</sup> 零间隙或有微小间隙。

注<sup>(3)</sup> 零预压或轻微预压状态。

备注 C<sub>0</sub>表示基本额定静负荷。

表4 预压的适用

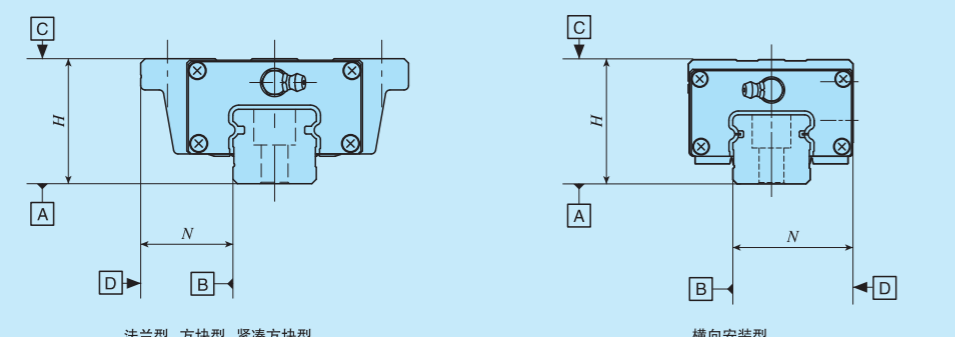
| 大小尺寸 | 预压的种类(预压标记)          |          |                       |                       |                       |
|------|----------------------|----------|-----------------------|-----------------------|-----------------------|
|      | 间隙 (T <sub>0</sub> ) | 标准 (无标记) | 轻预压 (T <sub>1</sub> ) | 中预压 (T <sub>2</sub> ) | 重预压 (T <sub>3</sub> ) |
| 8    | ○                    | ○        | ○                     | —                     | —                     |
| 10   | ○                    | ○        | ○                     | —                     | —                     |
| 12   | ○                    | ○        | ○                     | —                     | —                     |
| 15   | —                    | ○        | ○                     | ○                     | ○                     |
| 20   | —                    | ○        | ○                     | ○                     | ○                     |
| 25   | —                    | ○        | ○                     | ○                     | ○                     |
| 30   | —                    | ○        | ○                     | ○                     | ○                     |
| 35   | —                    | ○        | ○                     | ○                     | ○                     |
| 45   | —                    | ○        | ○                     | ○                     | ○                     |
| 55   | —                    | ○        | ○                     | ○                     | ○                     |
| 65   | —                    | ○        | ○                     | ○                     | ○                     |

备注 表中  部分也适用于自由组合规格。

### 9 精度等级

|      |      |                           |
|------|------|---------------------------|
| 高级   | : H  | 自由组合规格时, 请搭配相同精度等级的滑块和滑轨。 |
| 精密级  | : P  | 精度等级的详细内容请参照表5.1、表5.2。    |
| 超精密级 | : SP | 所适用的精度等级请参照表6。            |

表5.1 容许公差及容许值(大小尺寸为15以上的系列)



| 项目                         | 等级(等级标记) |        |          |
|----------------------------|----------|--------|----------|
|                            | 高级(H)    | 精密级(P) | 超精密级(SP) |
| H的尺寸公差                     | ±0.040   | ±0.020 | ±0.010   |
| N的尺寸公差                     | ±0.050   | ±0.025 | ±0.015   |
| H尺寸的相互差 <sup>(1)</sup>     | 0.015    | 0.007  | 0.005    |
| N尺寸的相互差 <sup>(1)</sup>     | 0.020    | 0.010  | 0.007    |
| 多套之间H尺寸的相互差 <sup>(2)</sup> | 0.035    | 0.025  | —        |
| 相对于A面的滑块C面行走时的平行度          | 参照图1.1   |        |          |
| 相对于B面的滑块D面行走时的平行度          | 参照图1.1   |        |          |

注<sup>(1)</sup> 表示装入同一滑轨中的滑块之间的相互差。  
注<sup>(2)</sup> 适用于自由组合规格。

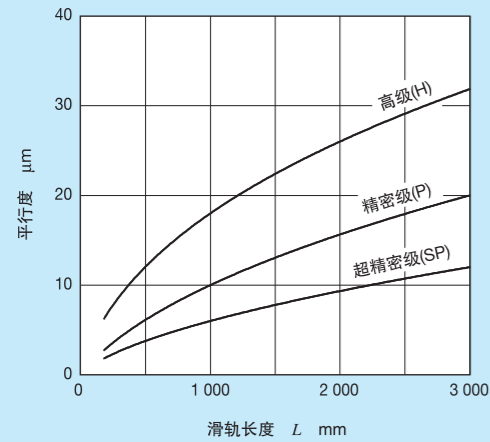
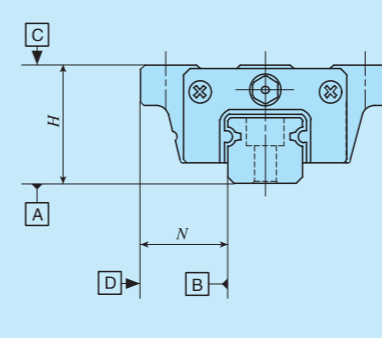


图1.1 行走时的平行度(大小尺寸为15以上的系列)

表5.2 容许公差及容许值(大小尺寸为8~12的系列)



| 项目                         | 等级(等级标记) |        |
|----------------------------|----------|--------|
|                            | 高级(H)    | 精密级(P) |
| H的尺寸公差                     | ±0.020   | ±0.010 |
| N的尺寸公差                     | ±0.025   | ±0.015 |
| H尺寸的相互差 <sup>(1)</sup>     | 0.015    | 0.007  |
| N尺寸的相互差 <sup>(1)</sup>     | 0.020    | 0.010  |
| 多套之间H尺寸的相互差 <sup>(2)</sup> | 0.030    | 0.020  |
| 相对于A面的滑块C面行走时的平行度          | 参照图1.2   |        |
| 相对于B面的滑块D面行走时的平行度          | 参照图1.2   |        |

注<sup>(1)</sup> 表示装入同一滑轨中的滑块之间的相互差。  
注<sup>(2)</sup> 适用于自由组合规格。

表6 精度等级的适用

| 大小尺寸 | 等级(等级标记) |        |          |
|------|----------|--------|----------|
|      | 高级(H)    | 精密级(P) | 超精密级(SP) |
| 8    | ○        | ○      | —        |
| 10   | ○        | ○      | —        |
| 12   | ○        | ○      | —        |
| 15   | ○        | ○      | ○        |
| 20   | ○        | ○      | ○        |
| 25   | ○        | ○      | ○        |
| 30   | ○        | ○      | ○        |
| 35   | ○        | ○      | ○        |
| 45   | ○        | ○      | ○        |
| 55   | ○        | ○      | ○        |
| 65   | ○        | ○      | ○        |

备注 表中  部分也适用于自由组合规格。

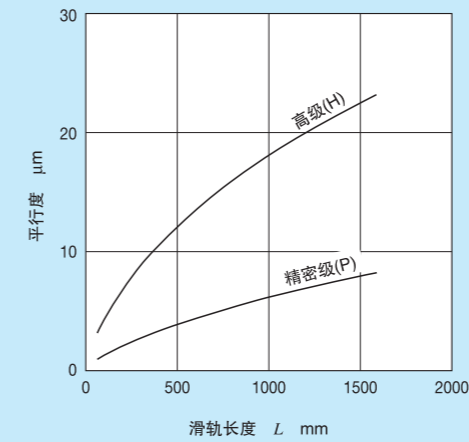


图1.2 行走时的平行度(大小尺寸为8~12的系列)

### 10 自由组合

|        |       |   |
|--------|-------|---|
| S1规格   | : S1  | 订购自由组合规格时指定。请搭配使用互换性标记相同的滑轨和滑块。如需将不同的互换性标记搭配使用, 请向IKO咨询。另外, 精度不会因互换性标记的搭配而发生改变。 |
| S2规格   | : S2  | 所适用的滑块的形式和大小尺寸请参照表1.1、表1.2。   |
| 非互换性规格 | : 无标记 | 非互换性规格时为无标记。  |

-特别配置-

11 特别配置

/A、/BS、/D、/E、/F、/I、/J○、  
/L○、/LF○、/MA、/MN、/N、  
/PS、/Q、/RE、/T、/U、/UR、  
/V○、/W○、/Y○、/Z○

适用的特别配置请参照表7.1、表7.2、表7.3、表7.4。  
几种特别配置搭配时请参照表8。  
特别配置的详细内容请参照III-29页。

表7.1 特别配置的适用(自由组合规格、滑块单件)

| 特别配置                       | 辅助标记 | 大小尺寸 |    |    |                  |                  |                  |                  |                  |                  |                  |                  |
|----------------------------|------|------|----|----|------------------|------------------|------------------|------------------|------------------|------------------|------------------|------------------|
|                            |      | 8    | 10 | 12 | 15               | 20               | 25               | 30               | 35               | 45               | 55               | 65               |
| 钢制侧板 <sup>(1)</sup>        | /BS  | x    | x  | x  | ○                | ○                | ○                | ○                | x                | x                | x                | x                |
| 防尘罩安装用内螺纹 <sup>(2)</sup>   | /J○  | x    | x  | x  | ○                | ○                | ○                | ○                | ○                | ○                | ○                | ○                |
| 无密封垫片                      | /N   | ○    | ○  | ○  | ○                | ○                | ○                | ○                | ○                | ○                | ○                | ○                |
| C-Lube自润滑部件 <sup>(1)</sup> | /Q   | ○    | ○  | ○  | ○                | ○                | ○                | ○                | ○                | ○                | ○                | ○                |
| 特殊环境用密封垫片 <sup>(1)</sup>   | /RE  | x    | x  | x  | ○                | ○                | ○                | ○                | x                | x                | x                | x                |
| 下面密封垫片                     | /U   | ○    | ○  | ○  | x <sup>(3)</sup> | x <sup>(3)</sup> | x <sup>(3)</sup> | x <sup>(3)</sup> | x <sup>(3)</sup> | x <sup>(3)</sup> | x <sup>(3)</sup> | x <sup>(3)</sup> |
| 双层密封垫片                     | /V○  | x    | x  | x  | ○                | ○                | ○                | ○                | ○                | ○                | ○                | ○                |
| 刮板                         | /Z○  | x    | x  | x  | ○                | ○                | ○                | ○                | ○                | ○                | ○                | ○                |

注<sup>(1)</sup> 适用于LWH系列。  
注<sup>(2)</sup> 不适用于不锈钢制。  
注<sup>(3)</sup> 标准配备。

表7.2 特别配置的适用(自由组合规格、滑轨单件)

| 特别配置                     | 辅助标记 | 大小尺寸 |    |    |    |    |    |    |    |    |    |    |
|--------------------------|------|------|----|----|----|----|----|----|----|----|----|----|
|                          |      | 8    | 10 | 12 | 15 | 20 | 25 | 30 | 35 | 45 | 55 | 65 |
| 指定滑轨安装孔位置                | /E   | ○    | ○  | ○  | ○  | ○  | ○  | ○  | ○  | ○  | ○  | ○  |
| 滑轨安装孔用防尘盖                | /F   | x    | x  | ○  | ○  | ○  | ○  | ○  | ○  | ○  | ○  | ○  |
| 防尘罩安装用内螺纹 <sup>(1)</sup> | /J   | x    | x  | x  | ○  | ○  | ○  | ○  | ○  | ○  | ○  | ○  |
| 黑铬皮膜处理                   | /LR  | x    | x  | x  | ○  | ○  | ○  | ○  | ○  | ○  | ○  | ○  |
| 不附带滑轨安装用螺栓               | /MN  | ○    | ○  | ○  | ○  | ○  | ○  | ○  | ○  | ○  | ○  | ○  |
| 对接规格滑轨                   | /T   | x    | x  | x  | ○  | ○  | ○  | ○  | ○  | ○  | ○  | ○  |

注<sup>(1)</sup> 不适用于不锈钢制。

表7.3 特别配置的适用(自由组合规格、成套产品)

| 特别配置                       | 辅助标记 | 大小尺寸 |    |    |                  |                  |                  |                  |                  |                  |                  |                  |
|----------------------------|------|------|----|----|------------------|------------------|------------------|------------------|------------------|------------------|------------------|------------------|
|                            |      | 8    | 10 | 12 | 15               | 20               | 25               | 30               | 35               | 45               | 55               | 65               |
| 钢制侧板 <sup>(1)</sup>        | /BS  | x    | x  | x  | ○                | ○                | ○                | ○                | x                | x                | x                | x                |
| 逆基准面                       | /D   | ○    | ○  | ○  | ○                | ○                | ○                | ○                | ○                | ○                | ○                | ○                |
| 指定滑轨安装孔位置                  | /E   | ○    | ○  | ○  | ○                | ○                | ○                | ○                | ○                | ○                | ○                | ○                |
| 滑轨安装孔用防尘盖                  | /F   | x    | x  | ○  | ○                | ○                | ○                | ○                | ○                | ○                | ○                | ○                |
| 防尘罩安装用内螺纹 <sup>(2)</sup>   | /J○  | x    | x  | x  | ○                | ○                | ○                | ○                | ○                | ○                | ○                | ○                |
| 黑铬皮膜处理                     | /L○  | x    | x  | x  | ○                | ○                | ○                | ○                | ○                | ○                | ○                | ○                |
| 氟化黑铬皮膜处理                   | /LF○ | x    | x  | x  | ○                | ○                | ○                | ○                | ○                | ○                | ○                | ○                |
| 附带滑轨安装用螺栓 <sup>(3)</sup>   | /MA  | ○    | ○  | ○  | ○                | ○                | ○                | ○                | ○                | x                | x                |                  |
| 不附带滑轨安装用螺栓 <sup>(1)</sup>  | /MN  | ○    | ○  | ○  | ○                | ○                | ○                | ○                | ○                | ○                | ○                | ○                |
| 无密封垫片                      | /N   | ○    | ○  | ○  | ○                | ○                | ○                | ○                | ○                | ○                | ○                | ○                |
| C-Lube自润滑部件 <sup>(1)</sup> | /Q   | ○    | ○  | ○  | ○                | ○                | ○                | ○                | ○                | ○                | ○                | ○                |
| 特殊环境用密封垫片 <sup>(1)</sup>   | /RE  | x    | x  | x  | ○                | ○                | ○                | ○                | x                | x                | x                | x                |
| 对接规格滑轨                     | /T   | x    | x  | x  | ○                | ○                | ○                | ○                | ○                | ○                | ○                | ○                |
| 下面密封垫片                     | /U   | ○    | ○  | ○  | x <sup>(5)</sup> | x <sup>(5)</sup> | x <sup>(5)</sup> | x <sup>(5)</sup> | x <sup>(5)</sup> | x <sup>(5)</sup> | x <sup>(5)</sup> | x <sup>(5)</sup> |
| 双层密封垫片                     | /V○  | x    | x  | x  | ○                | ○                | ○                | ○                | ○                | ○                | ○                | ○                |
| 润滑脂指定 <sup>(4)</sup>       | /Y○  | x    | x  | x  | ○                | ○                | ○                | ○                | ○                | ○                | ○                | ○                |
| 刮板                         | /Z○  | x    | x  | x  | ○                | ○                | ○                | ○                | ○                | ○                | ○                | ○                |

注<sup>(1)</sup> 适用于LWH系列。  
注<sup>(2)</sup> 不适用于不锈钢制。  
注<sup>(3)</sup> 适用于MH系列。  
注<sup>(4)</sup> MH系列仅适用于/YCG。  
注<sup>(5)</sup> 标准配备。

-特别配置-

表7.4 特别配置的适用(非互换性规格)

| 特别配置                                      | 辅助标记 | 大小尺寸             |                  |                  |                  |                  |                  |                  |                  |                  |                  |                  |
|---|------|------------------|------------------|------------------|------------------|------------------|------------------|------------------|------------------|------------------|------------------|------------------|
|   |      | 8                | 10               | 12               | 15               | 20               | 25               | 30               | 35               | 45               | 55               | 65               |
| 对接滑轨                                      | /A   | ○                | ○                | ○ <sup>(1)</sup> | ○                | ○                | ○                | ○                | ○                | ○                | ○                | ○                |
| 钢制侧板 <sup>(2)</sup>                       | /BS  | x                | x                | x                | ○                | ○                | ○                | ○                | x                | x                | x                | x                |
| 逆基准面 <sup>(2)</sup>                       | /D   | ○                | ○                | ○                | ○                | ○                | ○                | ○                | ○                | ○                | ○                | ○                |
| 指定滑轨安装孔位置                                 | /E   | ○                | ○                | ○                | ○                | ○                | ○                | ○                | ○                | ○                | ○                | ○                |
| 滑轨安装孔用防尘盖 <sup>(4)</sup>                  | /F   | x                | x                | ○                | ○                | ○                | ○                | ○                | ○                | ○                | ○                | ○                |
| 检查成绩表                                     | /I   | ○                | ○                | ○                | ○                | ○                | ○                | ○                | ○                | ○                | ○                | ○                |
| 防尘罩安装用内螺纹 <sup>(3)</sup>                  | /J○  | x                | x                | x                | ○                | ○                | ○                | ○                | ○                | ○                | ○                | ○                |
| 黑铬皮膜处理                                    | /L○  | ○ <sup>(5)</sup> | ○ <sup>(5)</sup> | ○ <sup>(5)</sup> | ○                | ○                | ○                | ○                | ○                | ○                | ○                | ○                |
| 氟化黑铬皮膜处理                                  | /LF○ | x                | x                | x                | ○                | ○                | ○                | ○                | ○                | ○                | ○                | ○                |
| 附带滑轨安装用螺栓 <sup>(6)</sup>                  | /MA  | ○                | ○                | ○                | ○                | ○                | ○                | ○                | ○                | ○                | x                | x                |
| 不附带滑轨安装用螺栓 <sup>(2)</sup> <sup>(4)</sup>  | /MN  | ○                | ○                | ○                | ○                | ○                | ○                | ○                | ○                | ○                | ○                | ○                |
| 无密封垫片 <sup>(7)</sup>                      | /N   | ○                | ○                | ○                | ○                | ○                | ○                | ○                | ○                | ○                | ○                | ○                |
| 滑轨用密封板 <sup>(7)</sup> <sup>(8)</sup>      | /PS  | x                | x                | x                | x                | x                | ○                | ○                | ○                | ○                | ○                | ○                |
| C-Lube自润滑部件 <sup>(3)</sup> <sup>(7)</sup> | /Q   | ○                | ○                | ○                | ○                | ○                | ○                | ○                | ○                | ○                | ○                | ○                |
| 特殊环境用密封垫片 <sup>(7)</sup> <sup>(7)</sup>   | /RE  | x                | x                | x                | ○                | ○                | ○                | ○                | x                | x                | x                | x                |
| 下面密封垫片                                    | /U   | ○                | ○                | ○                | x <sup>(9)</sup> | x <sup>(9)</sup> | x <sup>(9)</sup> | x <sup>(9)</sup> | x <sup>(9)</sup> | x <sup>(9)</sup> | x <sup>(9)</sup> | x <sup>(9)</sup> |
| 内面密封垫片 <sup>(10)</sup>                    | /UR  | x                | x                | x                | x                | x                | ○                | ○                | x                | x                | x                | x                |
| 双层密封垫片                                    | /V○  | x                | x                | x                | ○                | ○                | ○                | ○                | ○                | ○                | ○                | ○                |
| 几套一组 <sup>(3)</sup>                       | /W○  | ○                | ○                | ○                | ○                | ○                | ○                | ○                | ○                | ○                | ○                | ○                |
| 润滑脂指定 <sup>(11)</sup>                     | /Y○  | ○                | ○                | ○                | ○                | ○                | ○                | ○                | ○                | ○                | ○                | ○                |
| 刮板  | /Z○  | x                | x                | x                | ○                | ○                | ○                | ○                | ○                | ○                | ○                | ○                |

注<sup>(1)</sup> 不适用于碳素钢制。  
注<sup>(2)</sup> 适用于LWH系列。  
注<sup>(3)</sup> 不适用于横向安装型(LWHY)。  
注<sup>(4)</sup> 不适用于高防尘滑轨下侧安装规格(LWH…MU)。  
注<sup>(5)</sup> 仅“LR”适用。  
注<sup>(6)</sup> 适用于MH系列。  
注<sup>(7)</sup> 不适用于高防尘规格(LWH…M)以及高防尘滑轨下侧安装规格(LWH…MU)。  
注<sup>(8)</sup> 不适用于不锈钢制。  
注<sup>(9)</sup> 标准配备。  
注<sup>(10)</sup> 仅适用于MH…M(U)。  
注<sup>(11)</sup> MH系列仅适用于/YCG。

表8 辅助标记的搭配

|    |                  |   |   |   |   |   |   |    |    |    |   |    |   |    |   |   |    |   |   |   |   |   |   |   |   |
|----|------------------|---|---|---|---|---|---|----|----|----|---|----|---|----|---|---|----|---|---|---|---|---|---|---|---|
| BS | ○                |   |   |   |   |   |   |    |    |    |   |    |   |    |   |   |    |   |   |   |   |   |   |   |   |
| D  | ○                | ○ |   |   |   |   |   |    |    |    |   |    |   |    |   |   |    |   |   |   |   |   |   |   |   |
| E  | —                | ○ | — |   |   |   |   |    |    |    |   |    |   |    |   |   |    |   |   |   |   |   |   |   |   |
| F  | ○                | ○ | ○ | ○ |   |   |   |    |    |    |   |    |   |    |   |   |    |   |   |   |   |   |   |   |   |
| I  | ○                | ○ | ○ | ○ | ○ |   |   |    |    |    |   |    |   |    |   |   |    |   |   |   |   |   |   |   |   |
| J  | ○                | ○ | ○ | ○ | ○ | ○ |   |    |    |    |   |    |   |    |   |   |    |   |   |   |   |   |   |   |   |
| L  | ○ <sup>(1)</sup> | ○ | ○ | ○ | ○ | ○ | ○ |    |    |    |   |    |   |    |   |   |    |   |   |   |   |   |   |   |   |
| LF | ○                | ○ | ○ | ○ | ○ | ○ | ○ | ○  |    |    |   |    |   |    |   |   |    |   |   |   |   |   |   |   |   |
| MA | ○                | — | ○ | ○ | ○ | ○ | ○ | ○  | ○  |    |   |    |   |    |   |   |    |   |   |   |   |   |   |   |   |
| MN | ○                | ○ | ○ | ○ | ○ | ○ | ○ | ○  | ○  | ○  |   |    |   |    |   |   |    |   |   |   |   |   |   |   |   |
| N  | ○                | ○ | ○ | ○ | ○ | ○ | ○ | ○  | ○  | ○  | ○ |    |   |    |   |   |    |   |   |   |   |   |   |   |   |
| PS | —                | ○ | ○ | ○ | ○ | ○ | ○ | ○  | ○  | ○  | ○ | ○  |   |    |   |   |    |   |   |   |   |   |   |   |   |
| Q  | ○                | ○ | ○ | ○ | ○ | ○ | ○ | ○  | ○  | ○  | ○ | ○  | ○ |    |   |   |    |   |   |   |   |   |   |   |   |
| RE | ○                | ○ | ○ | ○ | ○ | ○ | ○ | ○  | ○  | ○  | ○ | ○  | ○ | ○  |   |   |    |   |   |   |   |   |   |   |   |
| T  | —                | ○ | ○ | ○ | ○ | ○ | ○ | ○  | ○  | ○  | ○ | ○  | ○ | ○  |   |   |    |   |   |   |   |   |   |   |   |
| U  | ○                | — | ○ | ○ | ○ | ○ | ○ | ○  | ○  | ○  | ○ | ○  | ○ | ○  | ○ |   |    |   |   |   |   |   |   |   |   |
| UR | —                | — | ○ | ○ | ○ | ○ | ○ | ○  | ○  | ○  | ○ | ○  | ○ | ○  | ○ | ○ |    |   |   |   |   |   |   |   |   |
| V  | ○                | ○ | ○ | ○ | ○ | ○ | ○ | ○  | ○  | ○  | ○ | ○  | ○ | ○  | ○ | ○ | ○  |   |   |   |   |   |   |   |   |
| W  | ○                | ○ | ○ | — | ○ | ○ | ○ | ○  | ○  | ○  | ○ | ○  | ○ | ○  | ○ | ○ | ○  | ○ |   |   |   |   |   |   |   |
| Y  | ○                | ○ | ○ | ○ | ○ | ○ | ○ | ○  | ○  | ○  | ○ | ○  | ○ | ○  | ○ | ○ | ○  | ○ | ○ |   |   |   |   |   |   |
| Z  | ○                | ○ | ○ | ○ | ○ | ○ | ○ | ○  | ○  | ○  | ○ | ○  | ○ | ○  | ○ | ○ | ○  | ○ | ○ | ○ | ○ | ○ | ○ | ○ | ○ |
| A  | BS               | D | E | F | I | J | L | LF | MA | MN | N | PS | Q | RE | T | U | UR | V | W | Y |   |   |   |   |   |

注<sup>(1)</sup> 大小尺寸为8~12时, 请向IKO咨询。  
备注1. 表中有“—”符号的不能搭配。  
2. 带●符号的自由组合规格时, 请向IKO咨询。  
3. 几种种类搭配使用时, 请按字母顺序排列注明标记。

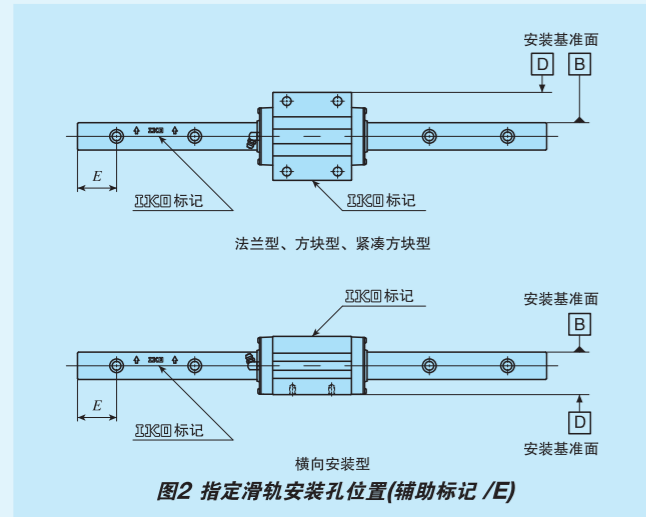


图2 指定滑轨安装孔位置(辅助标记 /E)

备注 指定滑轨安装孔位置(辅助标记 /E)的详细内容请参照III-30页。

表9.1 防尘罩安装用内螺纹的尺寸(辅助标记 单件 : /J 成套产品 : /J /JJ)

| 公称型号            |                  | 滑块    |       |       |       |       |       |                        |             |       | 滑轨    |       |                        |
|-----------------|------------------|-------|-------|-------|-------|-------|-------|------------------------|-------------|-------|-------|-------|------------------------|
|                 |                  | $a_1$ | $a_2$ | $b_1$ | $b_2$ | $b_3$ | $b_4$ | $M_1 \times \text{深度}$ | $L_1^{(2)}$ | $H_3$ | $a_3$ | $a_4$ | $M_2 \times \text{深度}$ |
| MH(T) 15        | LWH(T) 15...B    | 3     | 7     | 15.5  | 16    | 9.5   | 28    | M3 × 6                 | 83          | 6.5   | 4     | 8     | M3 × 6                 |
| —               | LWH(T) 15...M    |       |       |       |       |       |       |                        | 86          |       |       |       |                        |
| MHTG 15         | —                |       |       |       |       |       |       |                        | 99          |       |       |       |                        |
| MH(T) 20        | LWH(T) 20...B    | 4     | 10    | 20.5  | 22    | 13.5  | 36    | M3 × 6                 | 99          | 8.5   | 5     | 9     | M4 × 8                 |
| —               | LWH(T) 20...M(U) |       |       |       |       |       |       |                        | 103         |       |       |       |                        |
| MH(T)G 20       | LWH(T)G 20       |       |       |       |       |       |       |                        | 128         |       |       |       |                        |
| MH(T) 25        | LWH(T) 25...B    | 4     | 13    | 22    | 26    | 15    | 40    | M3 × 6                 | 110         | 8.5   | 5     | 12    | M4 × 8                 |
| MH(T) 25...M(U) | LWH(T) 25...M(U) |       |       |       |       |       |       |                        | 115         |       |       |       |                        |
| MH(T)G 25       | LWH(T)G 25       |       |       |       |       |       |       |                        | 133         |       |       |       |                        |
| MH(T) 30        | LWH(T) 30...B    | 5     | 17    | 28    | 34    | 20    | 50    | M3 × 6                 | 128         | 11    | 6     | 14    | M4 × 8                 |
| MH(T) 30...M(U) | LWH(T) 30...M(U) |       |       |       |       |       |       |                        | 133         |       |       |       |                        |
| MH(T)G 30       | LWH(T)G 30       |       |       |       |       |       |       |                        | 154         |       |       |       |                        |
| MH(T) 35        | LWH(T) 35...B    | 6     | 20    | 30    | 40    | 20    | 60    | M3 × 6                 | 137         | 13    | 7     | 15    | M4 × 8                 |
| —               | LWH(T) 35...M(U) |       |       |       |       |       |       |                        | 143         |       |       |       |                        |
| MH(T)G 35       | LWH(T)G 35       |       |       |       |       |       |       |                        | 165         |       |       |       |                        |
| MH(T) 45        | LWH(T) 45...B    | 7     | 26    | 35    | 50    | 23    | 74    | M4 × 8                 | 160         | 15    | 8     | 19    | M5 × 10                |
| —               | LWH(T) 45...M(U) |       |       |       |       |       |       |                        | 167         |       |       |       |                        |
| MH(T)G 45       | LWH(T)G 45       |       |       |       |       |       |       |                        | 203         |       |       |       |                        |
| —               | LWH(T) 55...B    | 7     | 32    | 40    | 60    | 27    | 86    | M4 × 8                 | 196         | 17    | 8     | 25    | M5 × 10                |
| —               | LWH(T)G 55       |       |       |       |       |       |       |                        | 248         |       |       |       |                        |
| —               | LWH(T) 65...B    |       |       |       |       |       |       |                        | 240         |       |       |       |                        |
| —               | LWH(T)G 65       | 314   |       |       |       |       |       |                        |             |       |       |       |                        |

注(1) 脂嘴的规格和安装位置与标准规格不同。大小尺寸为15的系列附带NPB2型脂嘴(特殊品)。详细尺寸请向IKO咨询。

(2) 所示尺寸为滑块两端加工有防尘罩安装用内螺纹的规格的尺寸。

备注 也适用于大小尺寸相同的不锈钢制的形式。

表9.2 防尘罩安装用内螺纹的尺寸(辅助标记 单件 : /J 成套产品 : /J /JJ)

| 公称型号          |                | 滑块    |       |       |       |       |       |                        |             |       | 滑轨    |       |                        |
|---------------|----------------|-------|-------|-------|-------|-------|-------|------------------------|-------------|-------|-------|-------|------------------------|
|               |                | $a_1$ | $a_2$ | $b_1$ | $b_2$ | $b_3$ | $b_4$ | $M_1 \times \text{深度}$ | $L_1^{(2)}$ | $H_3$ | $a_3$ | $a_4$ | $M_2 \times \text{深度}$ |
| MHD 15        | LWHD 15...B    | 7     | 7     | 9     | 16    | 3     | 28    | M3 × 6                 | 83          | 10.5  | 4     | 8     | M3 × 6                 |
| —             | LWHD 15...M    |       |       |       |       |       |       |                        | 86          |       |       |       |                        |
| MHS 15        | LWHS 15...B    | 3     | 7     | 9     | 16    | 3     | 28    | M3 × 6                 | 83          | 6.5   | 4     | 8     | M3 × 6                 |
| —             | LWHS 15...M(U) |       |       |       |       |       |       |                        | 86          |       |       |       |                        |
| MHSG 15       | —              |       |       |       |       |       |       |                        | 99          |       |       |       |                        |
| MHS 20        | LWHS 20...B    | 4     | 10    | 11    | 22    | 4     | 36    | M3 × 6                 | 99          | 8.5   | 5     | 9     | M4 × 8                 |
| —             | LWHS 20...M(U) |       |       |       |       |       |       |                        | 103         |       |       |       |                        |
| MHSG 20       | LWHS 20        |       |       |       |       |       |       |                        | 128         |       |       |       |                        |
| MHD 25        | LWHD 25...B    | 8     | 13    | 11    | 26    | 4     | 40    | M3 × 6                 | 110         | 12.5  | 5     | 12    | M4 × 8                 |
| MHD 25...M(U) | LWHD 25...M(U) |       |       |       |       |       |       |                        | 115         |       |       |       |                        |
| MHDG 25       | LWHDG 25       |       |       |       |       |       |       |                        | 133         |       |       |       |                        |
| MHS 25        | LWHS 25...B    | 4     | 13    | 11    | 26    | 4     | 40    | M3 × 6                 | 110         | 8.5   | 5     | 12    | M4 × 8                 |
| MHS 25...M(U) | LWHS 25...M(U) |       |       |       |       |       |       |                        | 115         |       |       |       |                        |
| MHSG 25       | LWHS 25        |       |       |       |       |       |       |                        | 133         |       |       |       |                        |
| MHD 30        | LWHD 30...B    | 8     | 17    | 13    | 34    | 5     | 50    | M3 × 6                 | 128         | 14    | 6     | 14    | M4 × 8                 |
| MHD 30...M(U) | LWHD 30...M(U) |       |       |       |       |       |       |                        | 133         |       |       |       |                        |
| MHDG 30       | LWHDG 30       |       |       |       |       |       |       |                        | 154         |       |       |       |                        |
| MHS 30        | LWHS 30...B    | 5     | 17    | 13    | 34    | 5     | 50    | M3 × 6                 | 128         | 11    | 6     | 14    | M4 × 8                 |
| MHS 30...M(U) | LWHS 30...M(U) |       |       |       |       |       |       |                        | 133         |       |       |       |                        |
| MHSG 30       | LWHS 30        |       |       |       |       |       |       |                        | 154         |       |       |       |                        |
| MHD 35        | LWHD 35...B    | 13    | 20    | 15    | 40    | 5     | 60    | M3 × 6                 | 137         | 20    | 7     | 15    | M4 × 8                 |
| —             | LWHD 35...M(U) |       |       |       |       |       |       |                        | 143         |       |       |       |                        |
| MHDG 35       | LWHDG 35       |       |       |       |       |       |       |                        | 165         |       |       |       |                        |
| MHD 45        | LWHD 45...B    | 17    | 26    | 18    | 50    | 6     | 74    | M4 × 8                 | 160         | 25    | 8     | 19    | M5 × 10                |
| —             | LWHD 45...M(U) |       |       |       |       |       |       |                        | 167         |       |       |       |                        |
| MHDG 45       | LWHDG 45       |       |       |       |       |       |       |                        | 203         |       |       |       |                        |
| —             | LWHD 55...B    | 17    | 32    | 20    | 60    | 7     | 86    | M4 × 8                 | 196         | 27    | 8     | 25    | M5 × 10                |
| —             | LWHD 55...M(U) |       |       |       |       |       |       |                        | 248         |       |       |       |                        |
| —             | LWHD 65...B    | 10    | 46    | 28    | 70    | 10    | 106   | M5 × 10                | 240         | 20    | 10    | 28    | M6 × 12                |
| —             | LWHDG 65       |       |       |       |       |       |       |                        | 314         |       |       |       |                        |

注(1) 脂嘴的规格和安装位置与标准规格不同。大小尺寸为15的系列附带NPB2型脂嘴(特殊品)。详细尺寸请向IKO咨询。

(2) 所示尺寸为滑块两端加工有防尘罩安装用内螺纹的规格的尺寸。

备注 也适用于大小尺寸相同的不锈钢制的形式。



表10 附带C-Lube自润滑部件的滑块尺寸(辅助标记/Q)

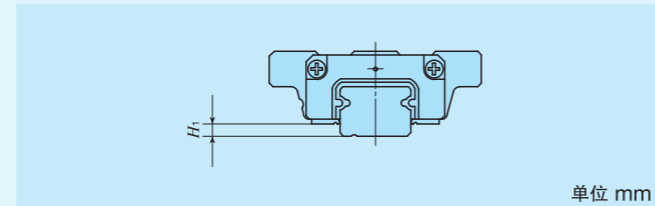


| 公称型号          | $L_1$ | $L_4$ |
|---------------|-------|-------|
| LWHDC 8...SL  | 26    | —     |
| LWHT 8...SL   | 32    | —     |
| LWHD 8...SL   |       |       |
| LWHDG 8...SL  | 38.5  | —     |
| LWHDC 10...SL | 34    | —     |
| LWHT 10...SL  | 42    | —     |
| LWHD 10...SL  |       |       |
| LWHDG 10...SL | 50    | —     |
| LWHDC 12...SL | 44    | 48    |
| LWHT 12       | 56    | 60    |
| LWHD 12       |       |       |
| LWHDG 12...SL | 68    | 72    |
| LWH 15...B    | 75    | 78    |
| LWH 20...B    | 92    | 105   |
| LWHG 20       | 121   | 134   |
| LWH 25...B    | 105   | 116   |
| LWHG 25       | 127   | 139   |
| LWH 30...B    | 125   | 135   |
| LWHG 30       | 151   | 161   |
| LWH 35...B    | 134   | 146   |
| LWHG 35       | 162   | 174   |
| LWH 45...B    | 160   | 170   |
| LWHG 45       | 203   | 214   |
| LWH 55...B    | 196   | 207   |
| LWHG 55       | 248   | 258   |
| LWH 65...B    | 246   | 253   |
| LWHG 65       | 321   | 328   |

备注1. 所示尺寸为滑块两端装有C-Lube自润滑部件的规格的尺寸。

2. 只列出了代表性的公称型号, 可适用于同一大小尺寸的LWH系列的所有形式。

表11 附带下面密封垫片的H1尺寸(辅助标记/U)



| 大小尺寸 | $H_1$              |
|------|--------------------|
| 8    | 1.5                |
| 10   | 1.8                |
| 12   | 3.2 <sup>(1)</sup> |

注<sup>(1)</sup> 与安装下面密封垫片前的尺寸相同。

表12 附带双层密封垫片的滑块尺寸(辅助标记/V)

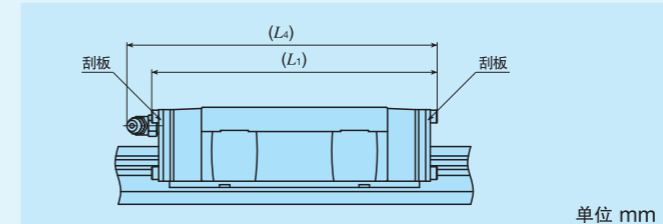


| 公称型号         | $L_1$         | $L_4$ |     |
|--------------|---------------|-------|-----|
| MH 15        | LWH 15...B    | 72    | 77  |
| —            | LWH 15...M(U) | 71    | 76  |
| MHTG 15      | —             | 88    | 93  |
| MH 20        | LWH 20...B    | 91    | 104 |
| —            | LWH 20...M(U) | 90    | 103 |
| MHG 20       | LWHG 20       | 119   | 133 |
| MH 25        | LWH 25...B    | 104   | 116 |
| MH 25...M(U) | LWH 25...M(U) | 103   | 115 |
| MHG 25       | LWHG 25       | 127   | 139 |
| MH 30        | LWH 30...B    | 122   | 134 |
| MH 30...M(U) | LWH 30...M(U) | 121   |     |
| MHG 30       | LWHG 30       | 148   | 160 |
| MH 35        | LWH 35...B    | 133   | 146 |
| —            | LWH 35...M(U) |       |     |
| MHG 35       | LWHG 35       | 161   | 173 |
| MH 45        | LWH 45...B    | 159   | 170 |
| —            | LWH 45...M(U) | 158   |     |
| MHG 45       | LWHG 45       | 202   | 213 |
| —            | LWH 55...B    | 195   | 206 |
| —            | LWHG 55       | 247   | 258 |
| —            | LWH 65...B    | 241   | 251 |
| —            | LWHG 65       | 316   | 325 |

备注1. 所示尺寸为滑块两端装有双层密封垫片的规格的尺寸。

2. 只列出了代表性的公称型号, 可适用于同一大小尺寸的所有型号。

表13 附带刮板的滑块尺寸(辅助标记/Z)



| 公称型号         | $L_1$         | $L_4$ |     |
|--------------|---------------|-------|-----|
| MH 15        | LWH 15...B    | 73    | 75  |
| —            | LWH 15...M(U) | 72    | 74  |
| MHTG 15      | —             | 89    | 91  |
| MH 20        | LWH 20...B    | 91    | 104 |
| —            | LWH 20...M(U) | 90    | 100 |
| MHG 20       | LWHG 20       | 119   | 133 |
| MH 25        | LWH 25...B    | 104   | 116 |
| MH 25...M(U) | LWH 25...M(U) | 103   | 112 |
| MHG 25       | LWHG 25       | 126   | 138 |
| MH 30        | LWH 30...B    | 124   | 135 |
| MH 30...M(U) | LWH 30...M(U) | 123   | 131 |
| MHG 30       | LWHG 30       | 150   | 161 |
| MH 35        | LWH 35...B    | 133   | 146 |
| —            | LWH 35...M(U) |       |     |
| MHG 35       | LWHG 35       | 161   | 174 |
| MH 45        | LWH 45...B    | 160   | 170 |
| —            | LWH 45...M(U) | 159   |     |
| MHG 45       | LWHG 45       | 203   | 214 |
| —            | LWH 55...B    | 196   | 207 |
| —            | LWHG 55       | 248   | 258 |
| —            | LWH 65...B    | 242   | 251 |
| —            | LWHG 65       | 317   | 326 |

备注1. 所示尺寸为滑块两端装有刮板的规格的尺寸。

2. 只列出了代表性的公称型号, 可适用于同一大小尺寸的所有型号。

表15 润滑用部件

| 大小尺寸 | 脂嘴的形式 <sup>(1)</sup> | 搭配注油嘴的形式                           | 配管内螺纹的公称 |
|------|----------------------|------------------------------------|----------|
| 8    | 油孔                   | 袖珍型润滑脂喷注器                          | —        |
| 10   |                      |                                    |          |
| 12   | A-M3                 | A-5120V A-5240V<br>B-5120V B-5240V | —        |
| 15   | A-M4                 |                                    | M4       |
| 20   | B-M6                 | 市售的加脂枪                             | M6       |
| 25   |                      |                                    |          |
| 30   |                      |                                    |          |
| 35   | JIS 4型               | 市售的加脂枪                             | PT1/8    |
| 45   |                      |                                    |          |
| 55   |                      |                                    |          |
| 65   |                      |                                    |          |

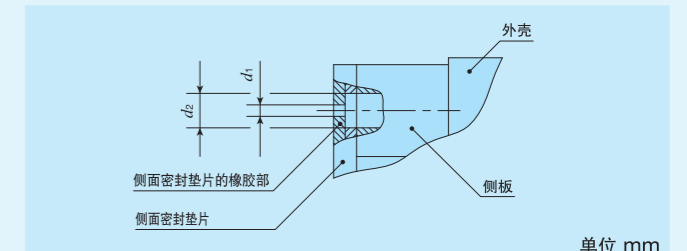
注<sup>(1)</sup> 脂嘴的规格请参照III-23页中的表14.1及表14.2。

备注 还备有不锈钢制脂嘴, 需要时请向IKO咨询。

MH系列、LWH系列中大小尺寸为8~12的系列封入了锂皂基润滑脂(Multemp PS No.2[协同油脂株式会社]), 大小尺寸为15~65的系列封入了添加极压添加剂的锂皂基润滑脂(Alvania EP2润滑脂[Shell Lubricants Japan K.K.])。MH系列在钢球循环部内置有C-Lube自润滑部件, 可以延长润滑剂的补给间隔, 大幅度减少加注润滑脂等的维护工时。

MH系列、LWH系列附见表15中所示的脂嘴或油孔。我公司还备有适合各种脂嘴的注油嘴及适合油孔的专用加脂器具(袖珍型润滑脂喷注器), 需要时请参照III-23页中的表13、表14.1及III-24页中的表15后再订购。

表14 油孔的规格



| 大小尺寸 | $d_1$ | $d_2$ |
|------|-------|-------|
| 8    | 0.5   | 1.5   |
| 10   |       |       |

# 防尘

MH系列、LWH系列的滑块虽然已经标准配备了侧面密封垫片及下面密封垫片来防尘，但大量垃圾或灰尘浮游时，或者诸如切屑、沙尘等较大的异物粘附在轨道面上时，彻底防尘非常困难，因此推荐用防尘罩或大行程多段式密封件等整体覆盖的方法。

MH系列、LWH系列备有专用防尘罩。专用防尘罩安装方便，防尘效果显著。需要时请参照III-26页后再订购。

此外，还备有滑轨上面没有安装孔的下侧安装规格的滑轨(图3)。需要时请向IKO咨询。

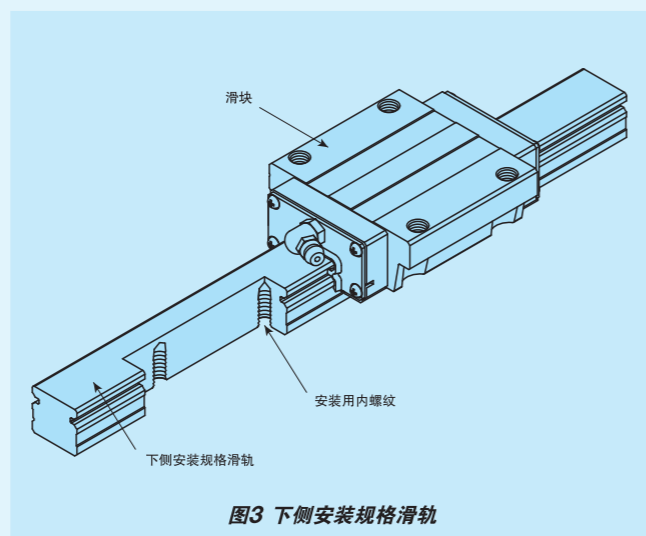


图3 下侧安装规格滑轨

# 使用注意事项

## ① 安装面、安装基准面及一般性的安装结构

安装MH系列、LWH系列时，将滑轨及滑块的安装基准面B、D正确地对准工作台及底座的安装基准面进行固定。(参照图4)

安装基准面B、D及安装面A、C已经过精密的研磨精加工。所以如果安装侧的机械、装置等的安装面也经过了高精度的加工并正确安装，就能够获得稳定的高精度直线运动。

滑块的安装基准面是有IKO标记的相反的一侧。滑轨的安装基准面是正视滑轨上表面的IKO标记，其上方的侧面(箭头方向)。(参照图5)

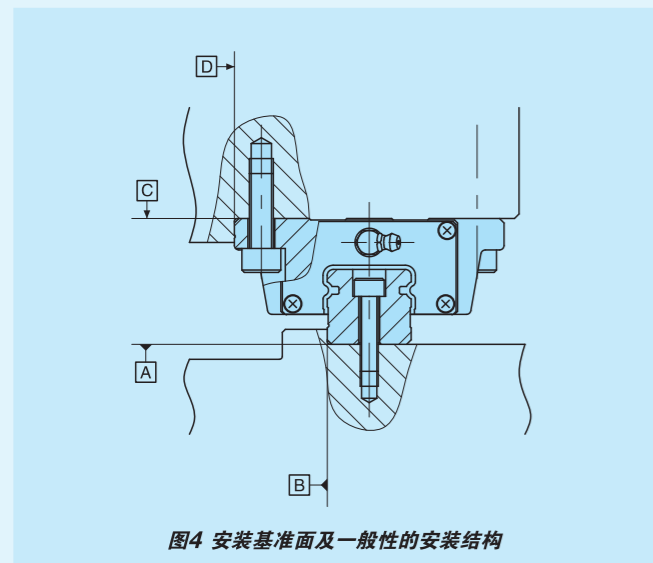


图4 安装基准面及一般性的安装结构

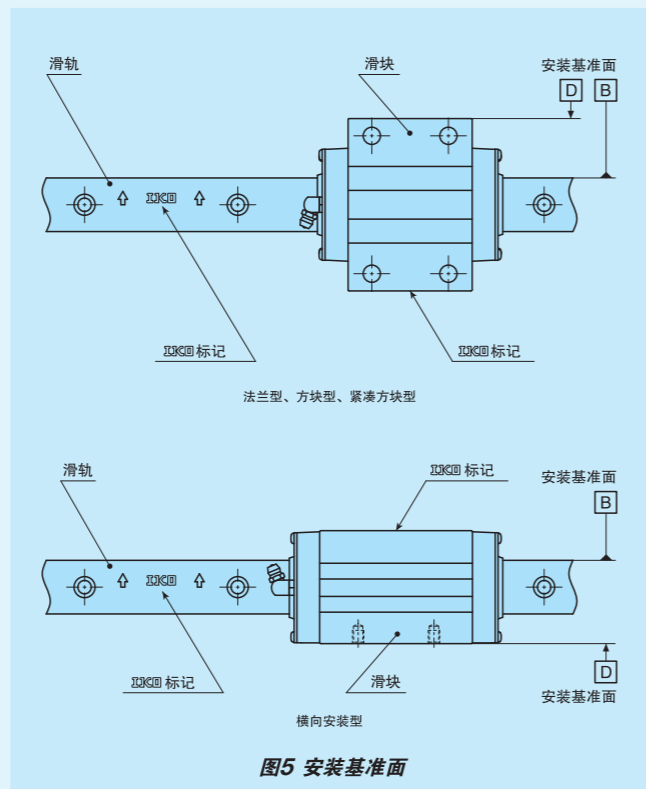


图5 安装基准面

## ② 安装基准面的肩高和角部圆弧半径

如图6所示，对方一侧安装基准面的角部形状推荐设置清角槽。表16所示为对方一侧安装基准面的肩高和角部圆弧半径推荐值。

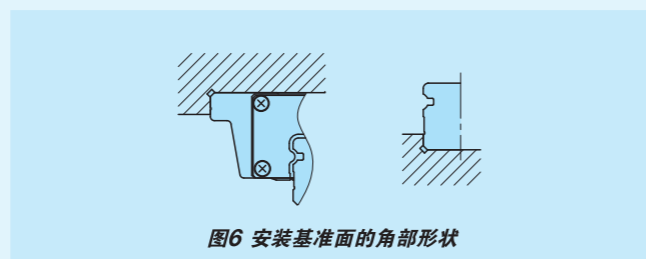


图6 安装基准面的角部形状

表16 安装基准面的肩高和角部圆弧半径

| 大小尺寸 | 滑块安装部                 |                   | 滑轨安装部              |                   |
|------|-----------------------|-------------------|--------------------|-------------------|
|      | 肩高 $h_1$              | 角部圆弧半径 $R_1$ (最大) | 肩高 $h_2$           | 角部圆弧半径 $R_2$ (最大) |
| 8    | 3.5(4) <sup>(1)</sup> | 0.5               | 1.6 <sup>(2)</sup> | 0.2               |
| 10   | 4.5(5) <sup>(1)</sup> | 0.5               | 1.9 <sup>(2)</sup> | 0.2               |
| 12   | 6                     | 0.5               | 2.7 <sup>(2)</sup> | 0.7               |
| 15   | 4                     | 0.5               | 3                  | 0.5               |
| 20   | 5                     | 0.5               | 3                  | 0.5               |
| 25   | 6                     | 1                 | 4                  | 1                 |
| 30   | 8                     | 1                 | 5                  | 1                 |
| 35   | 8                     | 1                 | 6                  | 1                 |
| 45   | 8                     | 1.5               | 7                  | 1.5               |
| 55   | 10                    | 1.5               | 8                  | 1.5               |
| 65   | 10                    | 1.5               | 10                 | 1.5               |

单位 mm

注<sup>(1)</sup> MHD、LWHD时，适用括号内的值。

注<sup>(2)</sup> 配置了下面密封垫片(辅助标记“/U”)时，推荐从表中的值上减去0.6mm。

## ③ 固定螺钉的拧紧扭矩

表17所示为MH系列、LWH系列安装到钢制部件上时的一般拧紧扭矩。如果机械、装置的振动冲击较大、负荷波动较大或者承受力矩负荷，应根据需要采用表中值的1.2倍至1.5倍的扭矩进行固定。此外，对方材料是铸铁或铝合金等时，请根据对方材料的强度特性降低拧紧扭矩。

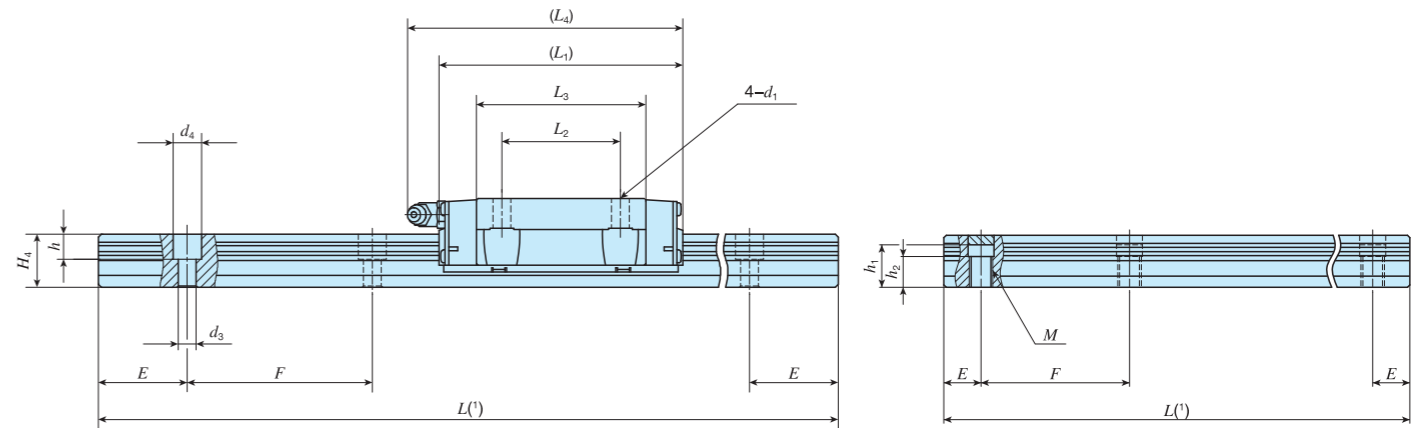
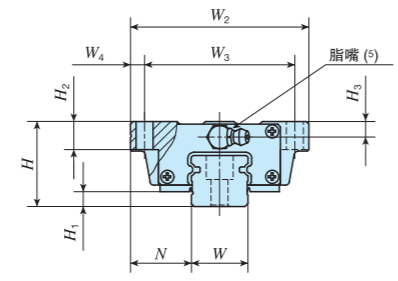
表17 固定螺钉的拧紧扭矩

| 螺钉的公称        | 拧紧扭矩 N · m |             |       |
|--------------|------------|-------------|-------|
|              | 碳素钢螺钉      |             | 不锈钢螺钉 |
|              | 大小尺寸12     | 大小尺寸15 ~ 65 |       |
| M 1.6 × 0.35 | —          | —           | 0.15  |
| M 2 × 0.4    | —          | —           | 0.31  |
| M 2.3 × 0.4  | —          | —           | 0.49  |
| M 2.6 × 0.45 | —          | —           | 0.70  |
| M 3 × 0.5    | 1.3        | —           | 1.1   |
| M 4 × 0.7    | 2.9        | 4.1         | 2.5   |
| M 5 × 0.8    | —          | 8.0         | 5.0   |
| M 6 × 1      | —          | 13.6        | 8.5   |
| M 8 × 1.25   | —          | 32.7        | 20.4  |
| M10 × 1.5    | —          | 63.9        | 40.0  |
| M12 × 1.75   | —          | 110         | —     |
| M14 × 2      | —          | 175         | —     |
| M16 × 2      | —          | 268         | —     |

备注 关于拧紧扭矩，碳素钢制螺丝中大小尺寸为12的系列以强度等级8.8为基准、大小尺寸为15 ~ 65的系列以强度等级12.9为基准、不锈钢制螺丝以性能类别A2-70为基准计算得出。

# IKO C-Lube自润滑直线导轨H

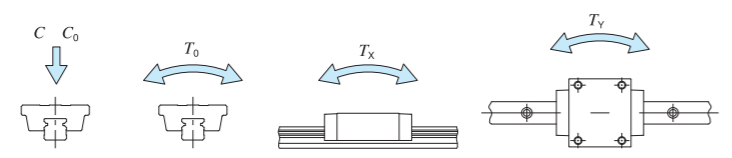
|         |    |    |    |    |
|---------|----|----|----|----|
| 法兰型下侧安装 |    |    |    |    |
| MH、LWH  |    |    |    |    |
| 形状      |    |    |    |    |
| 大小尺寸    | 15 | 20 | 25 | 30 |
|         | 35 | 45 | 55 | 65 |



高防尘滑轨下侧安装规格

| 公称型号        | 自由组合         | 质量(参考) |         | 装配尺寸 mm |                |      | 滑块尺寸 mm        |                |                |                |                |                |                |                |                |                | 滑轨尺寸 mm |                |                |                | 附带的滑轨 <sup>(3)</sup> 安装用螺栓 mm | 基本额定动负荷 <sup>(4)</sup> C N | 基本额定静负荷 <sup>(4)</sup> C <sub>0</sub> N | 额定静力矩 <sup>(4)</sup> |    |                                 |                |        |        |                    |                    |                    |   |   |
|-------------|--------------|--------|---------|---------|----------------|------|----------------|----------------|----------------|----------------|----------------|----------------|----------------|----------------|----------------|----------------|---------|----------------|----------------|----------------|-------------------------------|----------------------------|---|----------------------|----|---------------------------------|----------------|--------|--------|--------------------|--------------------|--------------------|---|---|
|             |              | 滑块 kg  | 滑轨 kg/m | H       | H <sub>1</sub> | N    | W <sub>2</sub> | W <sub>3</sub> | W <sub>4</sub> | L <sub>1</sub> | L <sub>2</sub> | L <sub>3</sub> | L <sub>4</sub> | d <sub>1</sub> | H <sub>2</sub> | H <sub>3</sub> | W       | H <sub>4</sub> | d <sub>3</sub> | d <sub>4</sub> |                               |                            |   | h                    | M  | h <sub>1</sub> ( <sup>2</sup> ) | h <sub>2</sub> | E      | F      | T <sub>0</sub> N·m | T <sub>x</sub> N·m | T <sub>y</sub> N·m |   |   |
| MH 15       | LWH 15...B   | 0.22   | 1.47    | 24      | 4.5            | 16   | 47             | 38             | 4.5            | 66             | 30             | 44.2           | 69             | 4.5            | 7              | 4.5            | 15      | 15             | 4.5            | 8              | 6                             | —                          | —                                       | —                    | 30 | 60                              | M4×16          | 11 600 | 13 400 | 112                | 95.6<br>556        | 95.6<br>556        |   |   |
| —           | LWH 15...SL  |        |         |         |                |      |                |                |                |                |                | 44.6           |                |                |                |                |         |                |                |                |                               |                            |   |                      |    |                                 |                |        |        |                    |                    |                    |   |   |
| —           | LWH 15...M*  |        |         |         |                |      |                |                |                |                |                | —              |                |                |                |                |         |                |                |                |                               |                            |   |                      |    |                                 |                |        |        |                    |                    |                    |   |   |
| —           | LWH 15...MU* |        |         |         |                |      |                |                |                |                |                | —              |                |                |                |                |         |                |                |                |                               |                            |   |                      |    |                                 |                |        |        |                    |                    |                    |   |   |
| MH 20       | LWH 20...B   | 0.48   | 2.56    | 30      | 5              | 21.5 | 63             | 53             | 5              | 83             | 40             | 56             | 94             | 6              | 10             | 5.5            | 20      | 18             | 6              | 9.5            | 8.5                           | —                          | —                                       | —                    | 30 | 60                              | M5×18          | 18 100 | 21 100 | 232                | 1 090<br>1 090     | 1 090<br>1 090     |   |   |
| —           | LWH 20...SL  |        |         |         |                |      |                |                |                |                |                | 57.2           |                |                |                |                |         |                |                |                |                               |                            |   |                      |    |                                 |                |        |        |                    |                    |                    |   |   |
| —           | LWH 20...M*  |        |         |         |                |      |                |                |                |                |                | —              |                |                |                |                |         |                |                |                |                               |                            |   |                      |    |                                 |                |        |        |                    |                    |                    |   |   |
| —           | LWH 20...MU* |        |         |         |                |      |                |                |                |                |                | —              |                |                |                |                |         |                |                |                |                               |                            |   |                      |    |                                 |                |        |        |                    |                    |                    |   |   |
| MHG 20      | LWHG 20      | 0.71   | —       | —       | —              | —    | —              | —              | —              | 112            | —              | 84.8<br>86     | 122            | —              | —              | —              | —       | —              | —              | —              | —                             | —                          | —                                       | —                    | —  | —                               | —              | —      | —      | —                  | —                  | —                  | — | — |
| MH 25       | LWH 25...B   | 0.70   | 3.50    | 36      | 6.5            | 23.5 | 70             | 57             | 6.5            | 95             | 45             | 63.9           | 105            | 7              | 10             | 6.5            | 23      | 22             | 7              | 11             | 9                             | —                          | —                                       | —                    | 30 | 60                              | M6×22          | 25 200 | 28 800 | 362                | 1 309<br>1 690     | 1 690<br>1 690     |   |   |
| —           | LWH 25...SL  |        |         |         |                |      |                |                |                |                |                | 64.7           |                |                |                |                |         |                |                |                |                               |                            |   |                      |    |                                 |                |        |        |                    |                    |                    |   |   |
| MH 25...M*  | LWH 25...M*  |        |         |         |                |      |                |                |                |                |                | 63.9           |                |                |                |                |         |                |                |                |                               |                            |   |                      |    |                                 |                |        |        |                    |                    |                    |   |   |
| MH 25...MU* | LWH 25...MU* |        |         |         |                |      |                |                |                |                |                | 64.7           |                |                |                |                |         |                |                |                |                               |                            |   |                      |    |                                 |                |        |        |                    |                    |                    |   |   |
| MHG 25      | LWHG 25      | 0.93   | —       | —       | —              | —    | —              | —              | —              | 118            | —              | 86.6<br>87.4   | 128            | —              | —              | —              | —       | —              | —              | —              | —                             | —                          | —                                       | —                    | —  | —                               | —              | —      | —      | —                  | —                  | —                  | — | — |

注(1) 滑轨长度L记载于II-93页上的表2.1、II-94页上的表2.2及II-95页上的表2.3、表2.4中。  
 (2) 有关安装螺栓的长度，请准备拧入滑轨的螺纹深度在h<sub>1</sub>尺寸以下的螺栓。  
 (3) 附带的滑轨安装用螺栓是相当于JIS B 1176的内六角螺栓。不锈钢制直线导轨H附带不锈钢制螺栓。  
 MH系列的成套产品及LWH...MU的形式不附带滑轨安装用螺栓。  
 (4) 基本额定动负荷(C)、基本额定静负荷(C<sub>0</sub>)、额定静力矩(T<sub>0</sub>、T<sub>x</sub>、T<sub>y</sub>)为下图的方向的数值。  
 T<sub>x</sub>、T<sub>y</sub>栏中上方值为使用1个滑块时的值，下方值为使用2个紧靠的滑块时的值。  
 (5) 脂嘴的形状因大小而异。规格详情请参照II-104页中的表15。  
 备注 公称型号末尾的\*表示为准标准品。



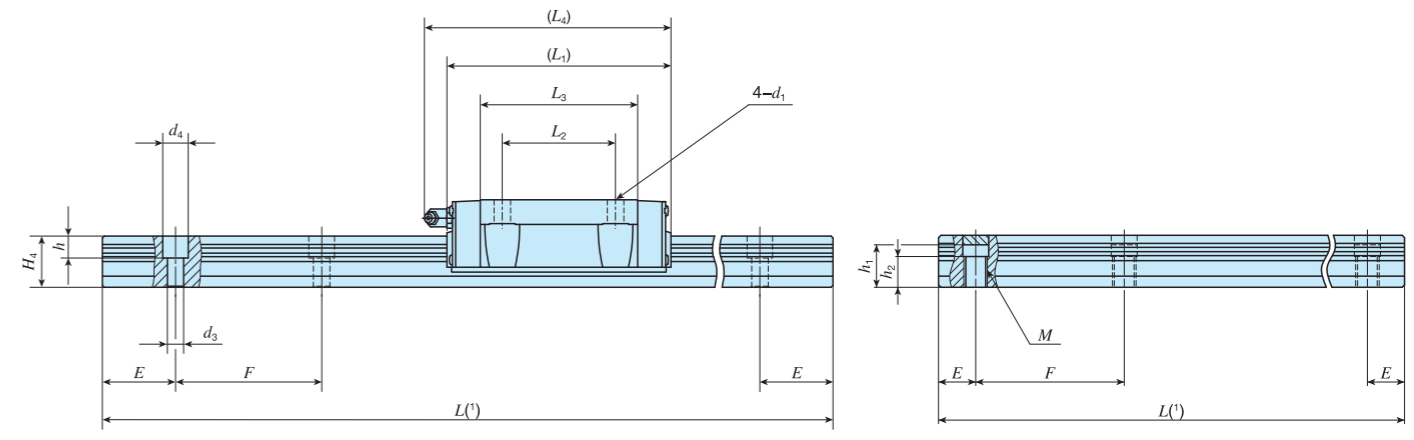
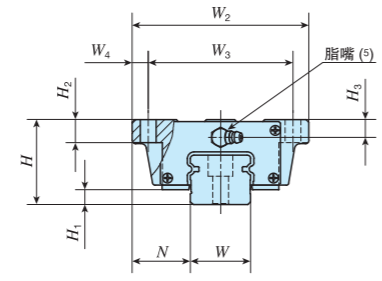
### 成套产品公称型号的排列例

|      |    |      |      |      |      |      |      |       |      |
|------|----|------|------|------|------|------|------|-------|------|
| 形式标记 | 尺寸 | 部件标记 | 形式标记 | 防尘标记 | 材料标记 | 预压标记 | 等级标记 | 互换性标记 | 辅助标记 |
| MH   | G  | 20   | C2   | R480 |      |      | T1   | P     | /N   |
| 1    | 2  | 3    | 4    | 5    | 6    | 7    | 8    | 9     | 10   |

|                                 |   |  |  |
|---------------------------------|---|--|--|
| ① 形式<br>MH<br>LWH(...B) 法兰型下侧安装 | ⑤ 滑轨的长度(480mm)                                  | ⑧ 预压量的大小<br>无标记 标准<br>T1 轻预压<br>T2 中预压<br>T3 重预压 | ⑩ 自由组合<br>无标记 非互换性规格<br>S1 S1规格<br>S2 S2规格                       |
| ② 滑块长度<br>无标记 标准<br>G 高刚性加长     | ⑥ 防尘标记<br>无标记 标准规格<br>M 高防尘规格<br>MU 高防尘滑轨下侧安装规格 | ⑨ 精度等级<br>H 高级<br>P 精密级<br>SP 超精密级               | ⑪ 特别配置<br>A,BS,D,E,F,I,J,L,LF<br>MA,MN,N,PS,Q,RE,T<br>UR,V,W,Y,Z |
| ③ 大小尺寸<br>15,20,25              | ⑦ 材料种类<br>无标记 碳素钢制<br>SL 不锈钢制                   |  |  |
| ④ 滑块的个数(2个)                     |   |  |  |

# IKO C-Lube自润滑直线导轨H

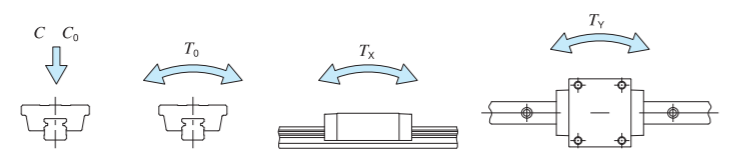
| 法兰型下侧安装 |        |    |    |    |
|---------|--------|----|----|----|
| 形状      | MH、LWH |    |    |    |
|         |        |    |    |    |
| 大小尺寸    | 15     | 20 | 25 | 30 |
|         | 35     | 45 | 55 | 65 |



高防尘滑轨下侧安装规格

| 公称型号         | 自由组合 | 质量(参考) |         | 装配尺寸 mm |                |      | 滑块尺寸 mm        |                |                |                |                |                |                | 滑轨尺寸 mm        |                |                |    |                |                |                | 附带的滑轨 <sup>(3)</sup> 安装用螺栓 mm | 基本额定动负荷 <sup>(4)</sup> C N | 基本额定静负荷 <sup>(4)</sup> C <sub>0</sub> N | 额定静力矩 <sup>(4)</sup> |      |                                 |                |        |         |                    |                    |                    |
|--------------|------|--------|---------|---------|----------------|------|----------------|----------------|----------------|----------------|----------------|----------------|----------------|----------------|----------------|----------------|----|----------------|----------------|----------------|-------------------------------|----------------------------|---|----------------------|------|---------------------------------|----------------|--------|---------|--------------------|--------------------|--------------------|
|              |      | 滑块 kg  | 滑轨 kg/m | H       | H <sub>1</sub> | N    | W <sub>2</sub> | W <sub>3</sub> | W <sub>4</sub> | L <sub>1</sub> | L <sub>2</sub> | L <sub>3</sub> | L <sub>4</sub> | d <sub>1</sub> | H <sub>2</sub> | H <sub>3</sub> | W  | H <sub>4</sub> | d <sub>3</sub> | d <sub>4</sub> |                               |                            |   | h                    | M    | h <sub>1</sub> ( <sup>2</sup> ) | h <sub>2</sub> | E      | F       | T <sub>0</sub> N·m | T <sub>x</sub> N·m | T <sub>y</sub> N·m |
| MH 30        | ○    | 1.28   | 4.82    | 42      | 9              | 31   | 90             | 72             | 9              | 113            | 52             | 80.6           | 123            | 9              | 10             | 8              | 28 | 25             | 9              | 14             | 12                            | —                          | —                                       | —                    | 40   | 80                              | M 8×28         | 35 400 | 40 700  | 623                | 536<br>2 820       | 536<br>2 820       |
| LWH 30...B   | ○    |        |         |         |                |      |                |                |                |                |                |                |                |                |                |                |    |                |                |                |                               |                            |   |                      |      |                                 |                |        |         |                    |                    |                    |
| LWH 30...SL  | ○    |        |         |         |                |      |                |                |                |                |                |                |                |                |                |                |    |                |                |                |                               |                            |   |                      |      |                                 |                |        |         |                    |                    |                    |
| MH 30...M*   | —    |        |         |         |                |      |                |                |                |                |                |                |                |                |                |                |    |                |                |                |                               |                            |   |                      |      |                                 |                |        |         |                    |                    |                    |
| LWH 30...M*  | —    | 1.69   | 4.82    | 42      | 7              | 31   | 90             | 72             | 9              | 113            | 52             | 80.6           | 123            | 9              | 10             | 8              | 28 | 25             | 9              | 14             | 12                            | —                          | —                                       | —                    | 40   | 80                              | —              | 35 400 | 40 700  | 623                | 536<br>2 820       | 536<br>2 820       |
| LWH 30...MU* | —    |        |         |         |                |      |                |                |                |                |                |                |                |                |                |                |    |                |                |                |                               |                            |   |                      |      |                                 |                |        |         |                    |                    |                    |
| MHG 30       | ○    |        |         |         |                |      |                |                |                |                |                |                |                |                |                |                |    |                |                |                |                               |                            |   |                      |      |                                 |                |        |         |                    |                    |                    |
| LWHG 30      | ○    |        |         |         |                |      |                |                |                |                |                |                |                |                |                |                |    |                |                |                |                               |                            |   |                      |      |                                 |                |        |         |                    |                    |                    |
| MH 35        | ○    | 1.79   | 6.85    | 48      | 10             | 33   | 100            | 82             | 9              | 123            | 62             | 86.2           | 135            | 9              | 13             | 10             | 34 | 28             | 9              | 14             | 12                            | —                          | —                                       | —                    | 40   | 80                              | M 8×28         | 48 700 | 53 700  | 823                | 631<br>3 480       | 579<br>3 190       |
| LWH 35...B   | ○    |        |         |         |                |      |                |                |                |                |                |                |                |                |                |                |    |                |                |                |                               |                            |   |                      |      |                                 |                |        |         |                    |                    |                    |
| LWH 35...M*  | —    |        |         |         |                |      |                |                |                |                |                |                |                |                |                |                |    |                |                |                |                               |                            |   |                      |      |                                 |                |        |         |                    |                    |                    |
| LWH 35...MU* | —    |        |         |         |                |      |                |                |                |                |                |                |                |                |                |                |    |                |                |                |                               |                            |   |                      |      |                                 |                |        |         |                    |                    |                    |
| MHG 35       | ○    | 2.35   | 6.85    | 48      | 8              | 33   | 100            | 82             | 9              | 123            | 62             | 86.2           | 135            | 9              | 13             | 10             | 34 | 28             | 9              | 14             | 12                            | —                          | —                                       | —                    | 40   | 80                              | —              | 48 700 | 53 700  | 823                | 631<br>3 480       | 579<br>3 190       |
| LWHG 35      | ○    |        |         |         |                |      |                |                |                |                |                |                |                |                |                |                |    |                |                |                |                               |                            |   |                      |      |                                 |                |        |         |                    |                    |                    |
| MH 45        | ○    |        |         |         |                |      |                |                |                |                |                |                |                |                |                |                |    |                |                |                |                               |                            |   |                      |      |                                 |                |        |         |                    |                    |                    |
| LWH 45...B   | ○    |        |         |         |                |      |                |                |                |                |                |                |                |                |                |                |    |                |                |                |                               |                            |   |                      |      |                                 |                |        |         |                    |                    |                    |
| MH 45        | ○    | 3.17   | 10.7    | 60      | 13             | 37.5 | 120            | 100            | 10             | 147            | 80             | 103.4          | 158            | 11             | 15             | 13             | 45 | 34             | 14             | 20             | 17                            | —                          | —                                       | —                    | 52.5 | 105                             | M12×35         | 74 600 | 80 200  | 1 610              | 1 150<br>6 190     | 1 060<br>5 690     |
| LWH 45...M*  | —    |        |         |         |                |      |                |                |                |                |                |                |                |                |                |                |    |                |                |                |                               |                            |   |                      |      |                                 |                |        |         |                    |                    |                    |
| LWH 45...MU* | —    |        |         |         |                |      |                |                |                |                |                |                |                |                |                |                |    |                |                |                |                               |                            |   |                      |      |                                 |                |        |         |                    |                    |                    |
| MHG 45       | ○    |        |         |         |                |      |                |                |                |                |                |                |                |                |                |                |    |                |                |                |                               |                            |   |                      |      |                                 |                |        |         |                    |                    |                    |
| MHG 45       | ○    | 4.34   | 10.7    | 60      | 14             | 37.5 | 120            | 100            | 10             | 147            | 80             | 103.4          | 158            | 11             | 15             | 13             | 45 | 34             | 14             | 20             | 17                            | —                          | —                                       | —                    | 52.5 | 105                             | M12×35         | 95 200 | 114 000 | 2 280              | 2 240<br>11 100    | 2 050<br>10 200    |
| LWHG 45      | ○    |        |         |         |                |      |                |                |                |                |                |                |                |                |                |                |    |                |                |                |                               |                            |   |                      |      |                                 |                |        |         |                    |                    |                    |

注(1) 滑轨长度L记载于II-93页上的表2.1、II-94页上的表2.2及II-95页上的表2.3、表2.4中。  
 (2) 有关安装螺栓的长度，请准备拧入滑轨的螺纹深度在h<sub>1</sub>以下的螺栓。  
 (3) 附带的滑轨安装用螺栓是相当于JIS B 1176的内六角螺栓。不锈钢制直线导轨H附带不锈钢制螺栓。  
 MH系列的成套产品及LWH...MU的形式不附带滑轨安装用螺栓。  
 (4) 基本额定动负荷(C)、基本额定静负荷(C<sub>0</sub>)、额定静力矩(T<sub>0</sub>、T<sub>x</sub>、T<sub>y</sub>)为下图的方向的数值。  
 T<sub>x</sub>、T<sub>y</sub>栏中上方值为使用1个滑块时的值，下方值为使用2个紧靠的滑块时的值。  
 (5) 脂嘴的形状因大小而异。规格详情请参照II-104页中的表15。  
 备注 公称型号末尾的\*表示为准标准品。



## 成套产品公称型号的排列例

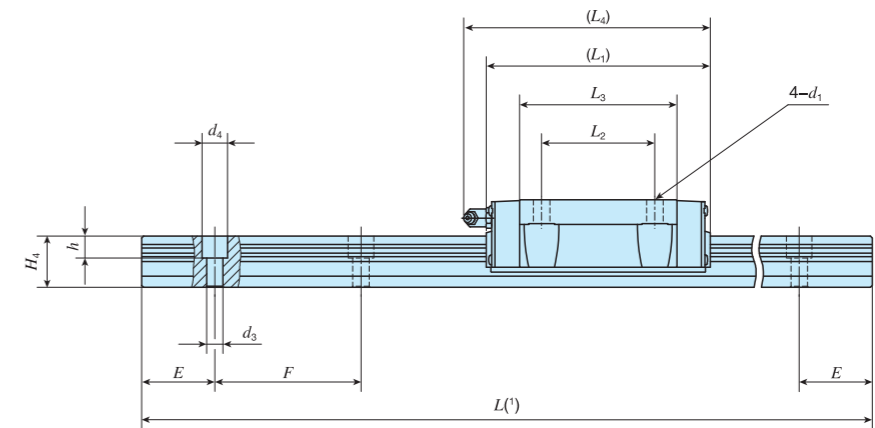
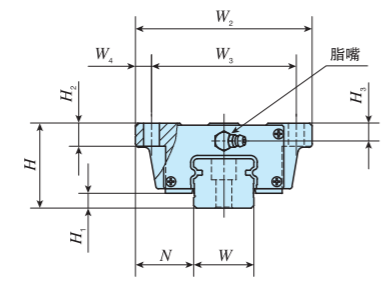
| 形式标记 | 尺寸 | 部件标记 | 形式标记 | 防尘标记 | 材料标记 | 预压标记 | 等级标记 | 互换性标记 | 辅助标记 |
|------|----|------|------|------|------|------|------|-------|------|
| MH   | G  | 35   | C2   | R800 |      |      | T1   | P     | N    |
| ①    | ②  | ③    | ④    | ⑤    | ⑥    | ⑦    | ⑧    | ⑨     | ⑩    |

|                                 |   |  |  |
|---------------------------------|---|--|--|
| ① 形式<br>MH 法兰型下侧安装<br>LWH(...B) | ⑤ 滑轨的长度(800mm)                                  | ⑧ 预压量的大小<br>无标记 标准<br>T1 轻预压<br>T2 中预压<br>T3 重预压 | ⑩ 自由组合<br>无标记 非互换性规格<br>S1 S1规格<br>S2 S2规格                       |
| ② 滑块长度<br>无标记 标准<br>G 高刚性加长     | ⑥ 防尘标记<br>无标记 标准规格<br>M 高防尘规格<br>MU 高防尘滑轨下侧安装规格 | ⑨ 精度等级<br>H 高级<br>P 精密级<br>SP 超精密级               | ⑪ 特别配置<br>A,BS,D,E,F,I,J,L,LF<br>MA,MN,N,PS,Q,RE,T<br>UR,V,W,Y,Z |
| ③ 大小尺寸<br>30,35,45              | ⑦ 材料种类<br>无标记 碳素钢制<br>SL 不锈钢制                   |  |  |
| ④ 滑块的个数(2个)                     |   |  |  |



# IKO C-Lube自润滑直线导轨H

| 法兰型下侧安装 |     |    |    |    |
|---------|-----|----|----|----|
| 形状      | LWH |    |    |    |
|         |     |    |    |    |
| 大小尺寸    | 15  | 20 | 25 | 30 |
|         | 35  | 45 | 55 | 65 |



| 公称型号 | 自由组合     | 质量(参考) |         | 装配尺寸 mm |                |       | 滑块尺寸 mm        |                |                |                |                |                |                | 滑轨尺寸 mm        |                |                |                |    |                |                | 附带的滑轨(2) 安装用螺栓 mm | 基本额定动负荷(3) C N | 基本额定静负荷(3) C <sub>0</sub> N | 额定静力矩(3)       |        |         |         |                    |                    |                    |
|------|----------|--------|---------|---------|----------------|-------|----------------|----------------|----------------|----------------|----------------|----------------|----------------|----------------|----------------|----------------|----------------|----|----------------|----------------|-------------------|----------------|-----------------------------|----------------|--------|---------|---------|--------------------|--------------------|--------------------|
|      |          | 滑块 kg  | 滑轨 kg/m | H       | H <sub>1</sub> | N     | W <sub>2</sub> | W <sub>3</sub> | W <sub>4</sub> | L <sub>1</sub> | L <sub>2</sub> | L <sub>3</sub> | L <sub>4</sub> | d <sub>1</sub> | H <sub>2</sub> | H <sub>3</sub> | H <sub>5</sub> | W  | H <sub>4</sub> | d <sub>3</sub> |                   |                |                             | d <sub>4</sub> | h      | E       | F       | T <sub>0</sub> N·m | T <sub>x</sub> N·m | T <sub>y</sub> N·m |
| —    | LWH 55-B | ○      | 5.30    | 15.5    | 70             | 13    | 43.5           | 140            | 116            | 12             | 95             | 132            | 194            | 14             | 17             | 14             | —              | 53 | 41             | 16             | 23                | 20             | 60                          | 120            | M14×45 | 113 000 | 121 000 | 2 870              | 2 210<br>11 600    | 2 030<br>10 600    |
| —    | LWHG 55  | ○      | 7.40    |         | 235            | 183.6 | 246            | 164            | 239            | 16             |                | 23             | 63             |                | 48             |                |                | 18 | 26             | 22             | 75                | 150            | M16×50                      | 176 000        |        | 184 000 | 5 180   | 4 130<br>22 000    | 3 790<br>20 200    |                    |
| —    | LWH 65-B | ○      | 12.3    | 22.2    | 90             | 14    | 53.5           | 170            | 142            | 14             | 110            | 164            | 239            | 16             | 23             | 20             | —              | 63 | 48             | 18             | 26                | 22             | 75                          | 150            | M16×50 | 176 000 | 184 000 | 5 180              | 4 130<br>22 000    | 3 790<br>20 200    |
| —    | LWHG 65  | ○      | 17.6    |         | 303            | 238.8 | 313            | 164            | 239            | 16             |                | 23             | 63             |                | 48             |                |                | 18 | 26             | 22             | 75                | 150            | M16×50                      | 229 000        |        | 269 000 | 7 560   | 8 530<br>41 500    | 7 810<br>38 100    |                    |

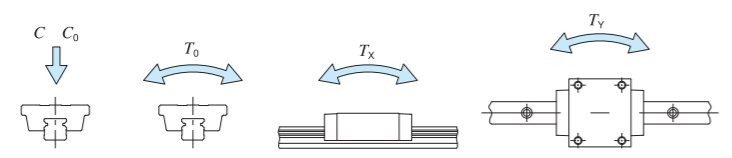
注(1) 滑轨长度L记载于II-93页上的表2.1中。  
 (2) 附带的滑轨安装用螺栓是相当于JIS B 1176的内六角螺栓。  
 (3) 基本额定动负荷(C)、基本额定静负荷(C<sub>0</sub>)、额定静力矩(T<sub>0</sub>、T<sub>x</sub>、T<sub>y</sub>)为下图的方向的数值。  
 T<sub>x</sub>、T<sub>y</sub>栏中上方值为使用1个滑块时的值，下方值为使用2个紧靠的滑块时的值。  
 备注 脂嘴规格请参照II-104页中的表15。

MH、LWH

## 成套产品公称型号的排列例

| 形式标记 | 尺寸 | 部件标记 | 形式标记     | 预压标记 | 等级标记 | 互换性标记 | 辅助标记 |
|------|----|------|----------|------|------|-------|------|
| LWH  | G  | 55   | C2 R1200 | T1   | P    |       | /N   |
| ①    | ②  | ③    | ④        | ⑤    | ⑥    | ⑦     | ⑧    |

- ① 形式: LWH(…B) 法兰型下侧安装
- ② 滑块长度: 无标记 标准; G 高刚性加长
- ③ 大小尺寸: 55, 65
- ④ 滑块的个数(2个)
- ⑤ 滑轨的长度(1200mm)
- ⑥ 预压量的大小: 无标记 标准; T1 轻预压; T2 中预压; T3 重预压
- ⑦ 精度等级: H 高级; P 精密级; SP 超精密级
- ⑧ 自由组合: 无标记 非互换性规格; S1 S1规格; S2 S2规格
- ⑨ 特别配置: A、D、E、F、I、J、L、LF、MN; N、PS、Q、T、V、W、Y、Z

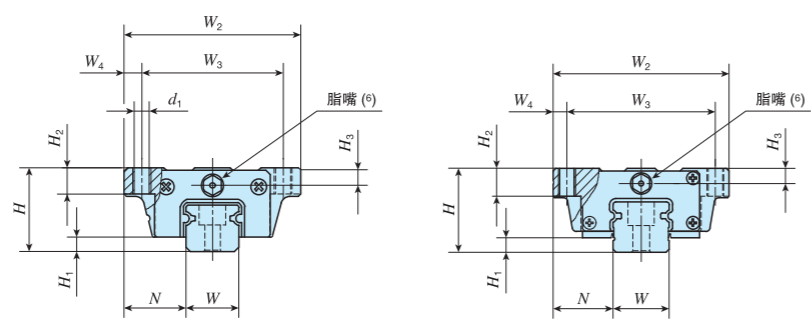


# IKO C-Lube自润滑直线导轨H

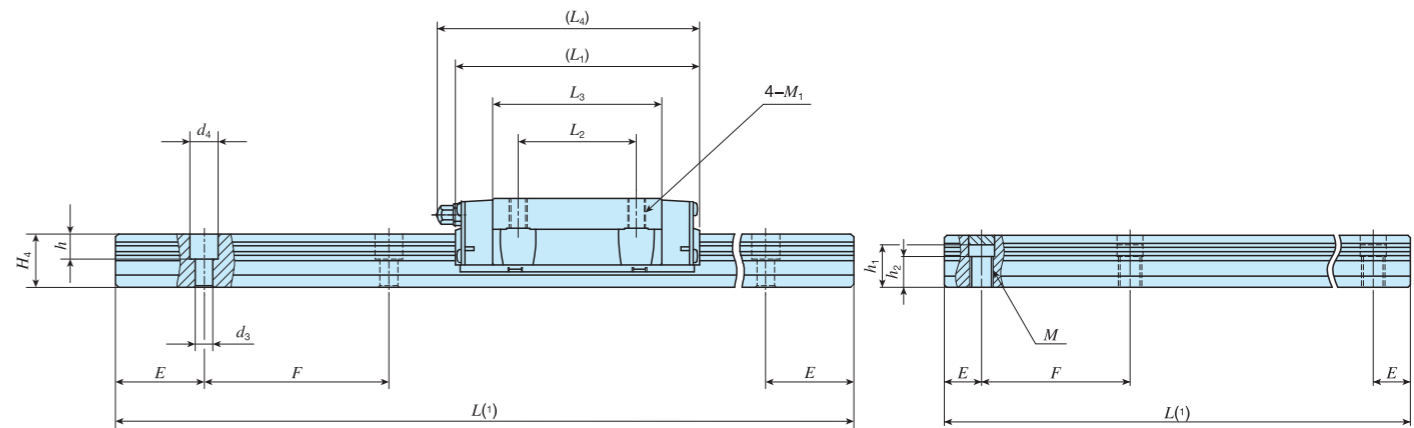
**法兰型上侧安装**  
**MHT、LWHT**

形状

|      |    |    |    |    |    |    |
|------|----|----|----|----|----|----|
| 大小尺寸 | 8  | 10 | 12 | 15 | 20 | 25 |
|      | 30 | 35 | 45 | 55 | 65 |    |



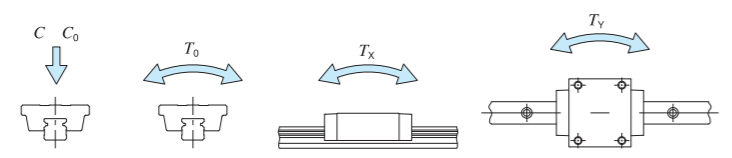
MHT 08...SL、LWHT 08...SL  
MHT 10...SL、LWHT 10...SL  
MHT 12...SL、LWHT 12...SL  
MHTG 15



高防尘滑轨下侧安装规格

| 公称型号        | 自由组合          | 质量(参考)   |            | 装配尺寸 mm |                |     | 滑块尺寸 mm        |                |                |                |                |                |                |                               |                |                | 滑轨尺寸 mm        |     |                |                |                |     |     |                               |                |   | 附带的滑轨(*)<br>安装用螺栓<br>mm | 基本额定动<br>负荷 <sup>(2)</sup><br>C<br>N | 基本额定静<br>负荷 <sup>(2)</sup><br>C <sub>0</sub><br>N | 额定静力矩 <sup>(2)</sup> |                       |                       |                       |              |
|-------------|---------------|----------|------------|---------|----------------|-----|----------------|----------------|----------------|----------------|----------------|----------------|----------------|-------------------------------|----------------|----------------|----------------|-----|----------------|----------------|----------------|-----|-----|-------------------------------|----------------|---|-------------------------|--------------------------------------|---|----------------------|-----------------------|-----------------------|-----------------------|--------------|
|             |               | 滑块<br>kg | 滑轨<br>kg/m | H       | H <sub>1</sub> | N   | W <sub>2</sub> | W <sub>3</sub> | W <sub>4</sub> | L <sub>1</sub> | L <sub>2</sub> | L <sub>3</sub> | L <sub>4</sub> | d <sub>1</sub> <sup>(3)</sup> | M <sub>1</sub> | H <sub>2</sub> | H <sub>3</sub> | W   | H <sub>4</sub> | d <sub>3</sub> | d <sub>4</sub> | h   | M   | h <sub>1</sub> <sup>(3)</sup> | h <sub>2</sub> | E |                         |                                      |   | F                    | T <sub>0</sub><br>N·m | T <sub>x</sub><br>N·m | T <sub>y</sub><br>N·m |              |
| MHT 8...SL  | LWHT 8...SL   | ○        | 0.015      | 0.32    | 10             | 2.1 | 8              | 24             | 19             | 2.5            | 24             | 10             | 15.3           | —                             | 1.9            | M2.3           | 3.5            | 2   | 8              | 6              | 2.4            | 4.2 | 2.3 | —                             | —              | — | 10                      | 20                                   | M2×8  | 1 510                | 2 120                 | 8.8                   | 5.5<br>32.0           | 4.7<br>26.9  |
| MHT 10...SL | LWHT 10...SL  | ○        | 0.031      | 0.47    | 12             | 2.4 | 10             | 30             | 24             | 3              | 32             | 12             | 21.4           | —                             | 2.6            | M3             | 4.5            | 2.5 | 10             | 7              | 3.5            | 6   | 3.5 | —                             | —              | — | 12.5                    | 25                                   | M3×8  | 2 640                | 3 700                 | 19.2                  | 13.3<br>73.8          | 11.1<br>61.9 |
| MHT 12      | LWHT 12       | ○        | 0.108      | 0.86    | 19             | 3.2 | 14             | 40             | 32             | 4              | 46             | 15             | 31.6           | 50                            | 3.4            | M4             | 6              | 4   | 12             | 10.5           | 3.5            | 6   | 4.5 | —                             | —              | — | 20                      | 40                                   | M3×12   | 6 260                | 8 330                 | 51.6                  | 44.7<br>237           | 37.5<br>199  |
| MHT 12...SL | LWHT 12...SL  | ○        | 0.108      |         |                |     |                |                |                |                |                |                |                |                               |                |                |                |     |                |                |                |     |     |                               |                |   |                         |                                      |   |                      |                       |                       |                       |              |
| MHT 12...SL | LWHT 12...SL  | ○        | 0.11       |         |                |     |                |                |                |                |                |                |                |                               |                |                |                |     |                |                |                |     |     |                               |                |   |                         |                                      |   |                      |                       |                       |                       |              |
| MHT 15      | LWHT 15...B   | ○        | 0.22       | 1.47    | 24             | 4.5 | 16             | 47             | 38             | 4.5            | 66             | 30             | 44.2           | 69                            | —              | M5             | 7              | 4.5 | 15             | 15             | 4.5            | 8   | 6   | —                             | —              | — | 30                      | 60                                   | M4×16   | 11 600               | 13 400                | 112                   | 95.6<br>556           | 95.6<br>556  |
| MHT 15...SL | LWHT 15...SL  | ○        |            |         |                |     |                |                |                |                |                |                | 44.6           |                               |                |                |                |     |                |                |                |     |     |                               |                |   |                         |                                      |   |                      |                       |                       |                       |              |
| MHT 15...SL | LWHT 15...SL  | ○        |            |         |                |     |                |                |                |                |                |                | 44.2           |                               |                |                |                |     |                |                |                |     |     |                               |                |   |                         |                                      |   |                      |                       |                       |                       |              |
| MHT 15...SL | LWHT 15...SL  | ○        |            |         |                |     |                |                |                |                |                |                | 44.6           |                               |                |                |                |     |                |                |                |     |     |                               |                |   |                         |                                      |   |                      |                       |                       |                       |              |
| —           | LWHT 15...M*  | —        | 0.29       | 1.47    | 24             | 4.5 | 16             | 47             | 38             | 4.5            | 66             | 30             | 44.6           | 69                            | —              | M5             | 7              | 4.5 | 15             | 15             | 4.5            | 8   | 6   | —                             | —              | — | 30                      | 60                                   | M4×16   | 11 600               | 13 400                | 112                   | 95.6<br>556           | 95.6<br>556  |
| —           | LWHT 15...MU* | —        |            |         |                |     |                |                |                |                |                |                | 44.6           |                               |                |                |                |     |                |                |                |     |     |                               |                |   |                         |                                      |   |                      |                       |                       |                       |              |
| MHTG 15     | —             | ○        | 0.29       | 1.47    | 24             | 4.5 | 16             | 47             | 38             | 4.5            | 66             | 30             | 60.1           | 85                            | 4.4            | —              | —              | —   | 15             | 15             | 4.5            | 8   | 6   | —                             | —              | — | 30                      | 60                                   | M4×16   | 14 400               | 18 300                | 153                   | 172<br>918            | 172<br>918   |

注(1) 滑轨长度L记载于II-93页上的表2.1、II-94页上的表2.2及II-95页上的表2.3、表2.4中。  
 (2) 大小尺寸为8-12的系列和MHTG15也可以安装在下侧。  
 (3) 有关安装螺栓的长度，请准备拧入滑轨的螺纹深度在h<sub>1</sub>以下的螺栓。  
 (4) 附带的滑轨安装用螺栓是相当于JIS B 1176的内六角螺栓。不锈钢制直线导轨H附带不锈钢制螺栓。  
 MH系列的成套产品及LWHT...MU的形式不附带滑轨安装用螺栓。  
 (5) 基本额定动负荷(C)、基本额定静负荷(C<sub>0</sub>)、额定静力矩(T<sub>0</sub>、T<sub>x</sub>、T<sub>y</sub>)为下图的方向的数值。  
 T<sub>x</sub>、T<sub>y</sub>栏中上方值为使用1个滑块时的值，下方值为使用2个紧靠的滑块时的值。  
 (6) 大小尺寸为8、10的系列带油孔。油孔规格请参照II-104页中的表14。  
 大小尺寸为12、15的系列的脂嘴形状因大小而异。规格详情请参照II-104页中的表15。  
 备注 公称型号末尾的\*表示为准标准品。



### 成套产品公称型号的排列例

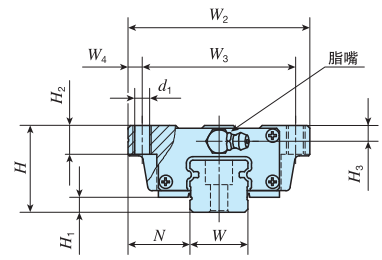
|      |    |      |      |      |      |      |      |       |      |
|------|----|------|------|------|------|------|------|-------|------|
| 形式标记 | 尺寸 | 部件标记 | 形式标记 | 防尘标记 | 材料标记 | 预压标记 | 等级标记 | 互换性标记 | 辅助标记 |
| MHT  | G  | 15   | C2   | R900 |      | T1   | P    |       | N    |
| 1    | 2  | 3    | 4    | 5    | 6    | 7    | 8    | 9     | 10   |

|                                      |   |   |  |
|--------------------------------------|---|---|--|
| ① 形式<br>MHT<br>LWHT(...B)<br>法兰型上侧安装 | ⑤ 滑轨的长度(900mm)                                  | ⑧ 预压量的大小<br>T <sub>0</sub> 间隙<br>无标记 标准<br>T <sub>1</sub> 轻预压<br>T <sub>2</sub> 中预压<br>T <sub>3</sub> 重预压 | ⑩ 自由组合<br>无标记 非互换性规格<br>S1 S1规格<br>S2 S2规格                   |
| ② 滑块长度<br>无标记 标准<br>G 高刚性加长          | ⑥ 防尘标记<br>无标记 标准规格<br>M 高防尘规格<br>MU 高防尘滑轨下侧安装规格 | ⑨ 精度等级<br>H 高级<br>P 精密级<br>SP 超精密级  | ⑪ 特别配置<br>A、BS、D、E、F、I、J、L、LF<br>MA、MN、N、Q、RE、T、U<br>V、W、Y、Z |
| ③ 大小尺寸<br>8、10、12、15                 | ⑦ 材料种类<br>无标记 碳素钢制<br>SL 不锈钢制                   |   |  |
| ④ 滑块的个数(2个)                          |   |   |  |

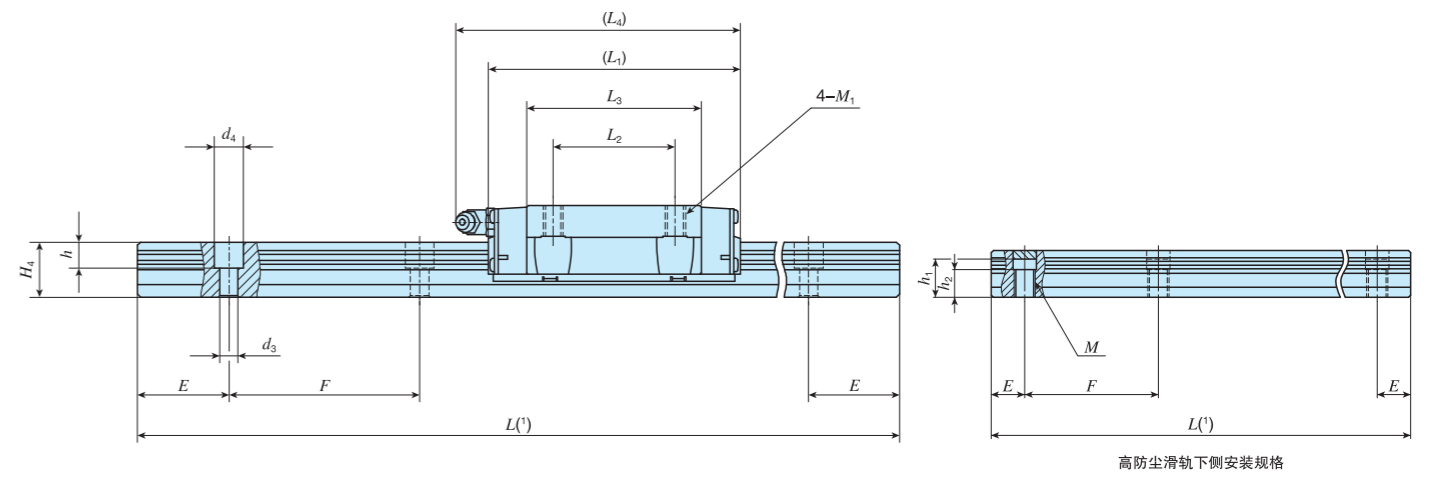
# IKO C-Lube自润滑直线导轨H

**法兰型上侧安装**

**MHT、LWHT**

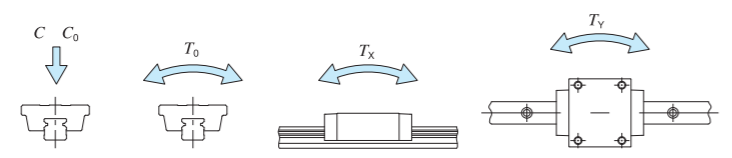


|      |          |    |    |    |    |    |
|------|----------|----|----|----|----|----|
| 形状   | MHT、LWHT |    |    |    |    |    |
| 大小尺寸 | 8        | 10 | 12 | 15 | 20 | 25 |
|      | 30       | 35 | 45 | 55 | 65 |    |



| 公称型号          | 自由组合 | 质量(参考) |         | 装配尺寸 mm |                |      | 滑块尺寸 mm        |                |                |                |                |                |                |                |                |                | 滑轨尺寸 mm        |    |                |                |                |     | 附带的滑轨 <sup>(3)</sup> 安装用螺栓 mm | 基本额定动负荷 <sup>(4)</sup> C N | 基本额定静负荷 <sup>(4)</sup> C <sub>0</sub> N | 额定静力矩 <sup>(4)</sup> |                               |                |        |        |                    |                    |                    |
|---------------|------|--------|---------|---------|----------------|------|----------------|----------------|----------------|----------------|----------------|----------------|----------------|----------------|----------------|----------------|----------------|----|----------------|----------------|----------------|-----|-------------------------------|----------------------------|---|----------------------|-------------------------------|----------------|--------|--------|--------------------|--------------------|--------------------|
|               |      | 滑块 kg  | 滑轨 kg/m | H       | H <sub>1</sub> | N    | W <sub>2</sub> | W <sub>3</sub> | W <sub>4</sub> | L <sub>1</sub> | L <sub>2</sub> | L <sub>3</sub> | L <sub>4</sub> | d <sub>1</sub> | M <sub>1</sub> | H <sub>2</sub> | H <sub>3</sub> | W  | H <sub>4</sub> | d <sub>3</sub> | d <sub>4</sub> | h   |                               |                            |   | M                    | h <sub>1</sub> <sup>(2)</sup> | h <sub>2</sub> | E      | F      | T <sub>0</sub> N·m | T <sub>x</sub> N·m | T <sub>y</sub> N·m |
| MHT 20        | ○    | 0.48   | 2.56    | 30      | 5              | 21.5 | 63             | 53             | 5              | 83             | 40             | 56             | 94             | —              | M6             | 10             | 5.5            | 20 | 18             | 6              | 9.5            | 8.5 | —                             | —                          | —                                       | 30                   | 60                            | M5×18          | 18 100 | 21 100 | 232                | 1 090              | 1 090              |
| LWHT 20...B   | ○    |        |         |         |                |      |                |                |                |                |                | 57.2           |                |                |                |                |                |    |                |                |                |     |                               |                            |   |                      |                               |                |        |        |                    |                    |                    |
| MHT 20...SL   | ○    |        |         |         |                |      |                |                |                |                |                | 56             |                |                |                |                |                |    |                |                |                |     |                               |                            |   |                      |                               |                |        |        |                    |                    |                    |
| LWHT 20...SL  | ○    |        |         |         |                |      |                |                |                |                |                | 57.2           |                |                |                |                |                |    |                |                |                |     |                               |                            |   |                      |                               |                |        |        |                    |                    |                    |
| LWHT 20...M*  | —    |        |         |         |                |      |                |                |                |                |                | —              |                |                |                |                |                |    |                |                |                |     |                               |                            |   |                      |                               |                |        |        |                    |                    |                    |
| LWHT 20...MU* | —    |        |         |         |                |      |                |                |                |                |                | —              |                |                |                |                |                |    |                |                |                |     |                               |                            |   |                      |                               |                |        |        |                    |                    |                    |
| MHTG 20       | ○    | 0.71   |         |         |                |      |                |                |                | 112            | 84.8           | 122            |                |                |                |                |                |    |                |                |                |     |                               |                            |   |                      |                               |                |        |        |                    |                    |                    |
| LWHTG20       | ○    |        |         |         |                |      |                |                |                |                | 86             |                |                |                |                |                |                |    |                |                |                |     |                               |                            |   |                      |                               |                |        |        |                    |                    |                    |
| MHT 25        | ○    | 0.70   | 3.50    | 36      | 6.5            | 23.5 | 70             | 57             | 6.5            | 95             | 45             | 63.9           | 105            | —              | M8             | 10             | 6.5            | 23 | 22             | 7              | 11             | 9   | —                             | —                          | —                                       | 30                   | 60                            | M6×22          | 25 200 | 28 800 | 362                | 1 309              | 1 690              |
| LWHT 25...B   | ○    |        |         |         |                |      |                |                |                |                |                | 64.7           |                |                |                |                |                |    |                |                |                |     |                               |                            |   |                      |                               |                |        |        |                    |                    |                    |
| MHT 25...SL   | ○    |        |         |         |                |      |                |                |                |                |                | 63.9           |                |                |                |                |                |    |                |                |                |     |                               |                            |   |                      |                               |                |        |        |                    |                    |                    |
| LWHT 25...SL  | ○    |        |         |         |                |      |                |                |                |                |                | 64.7           |                |                |                |                |                |    |                |                |                |     |                               |                            |   |                      |                               |                |        |        |                    |                    |                    |
| LWHT 25...M*  | —    |        |         |         |                |      |                |                |                |                |                | —              |                |                |                |                |                |    |                |                |                |     |                               |                            |   |                      |                               |                |        |        |                    |                    |                    |
| LWHT 25...MU* | —    |        |         |         |                |      |                |                |                |                |                | —              |                |                |                |                |                |    |                |                |                |     |                               |                            |   |                      |                               |                |        |        |                    |                    |                    |
| MHTG 25       | ○    | 0.93   |         |         |                |      |                |                |                | 118            | 86.6           | 128            |                |                |                |                |                |    |                |                |                |     |                               |                            |   |                      |                               |                |        |        |                    |                    |                    |
| LWHTG25       | ○    |        |         |         |                |      |                |                |                |                | 87.4           |                |                |                |                |                |                |    |                |                |                |     |                               |                            |   |                      |                               |                |        |        |                    |                    |                    |

注(1) 滑轨长度L记载于II-93页上的表2.1、II-94页上的表2.2及II-95页上的表2.3、表2.4中。  
 (2) 有关安装螺栓的长度，请准备拧入滑轨的螺纹深度在h<sub>1</sub>以下的螺栓。  
 (3) 附带的滑轨安装用螺栓是相当于JIS B 1176的内六角螺栓。不锈钢制直线导轨H附带不锈钢制螺栓。MH系列的成套产品及LWHT...MU的形式不附带滑轨安装用螺栓。  
 (4) 基本额定动负荷(C)、基本额定静负荷(C<sub>0</sub>)、额定静力矩(T<sub>0</sub>、T<sub>x</sub>、T<sub>y</sub>)为下图的方向的数值。  
 T<sub>x</sub>、T<sub>y</sub>栏中上方值为使用1个滑块时的值，下方值为使用2个紧靠的滑块时的值。  
 备注1. 脂嘴的规格请参照II-104页中的表15。  
 2. 公称型号末尾的\*表示为标准品。



**成套产品公称型号的排列例**

形式标记 尺寸 部件标记 形式标记 防尘标记 材料标记 预压标记 等级标记 互换性标记 辅助标记

**MHT G 25 C2 R840 T1 P /N**

① 形式 MHT LWHT(...B) 法兰型上侧安装

② 滑块长度 无标记 标准 G 高刚性加长

③ 大小尺寸 20,25

④ 滑块的个数(2个)

⑤ 滑轨的长度(840mm)

⑥ 防尘标记 无标记 标准规格 M 高防尘规格 MU 高防尘滑轨下侧安装规格

⑦ 材料种类 无标记 碳素钢制 SL 不锈钢制

⑧ 预压量的大小 无标记 标准 T1 轻预压 T2 中预压 T3 重预压

⑨ 精度等级 H 高级 P 精密级 SP 超精密级

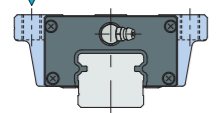
⑩ 自由组合 无标记 非互换性规格 S1 S1规格 S2 S2规格

⑪ 特别配置 A,BS,D,E,F,I,J,L,LF MA,MN,N,PS,Q,RE,T UR,V,W,Y,Z

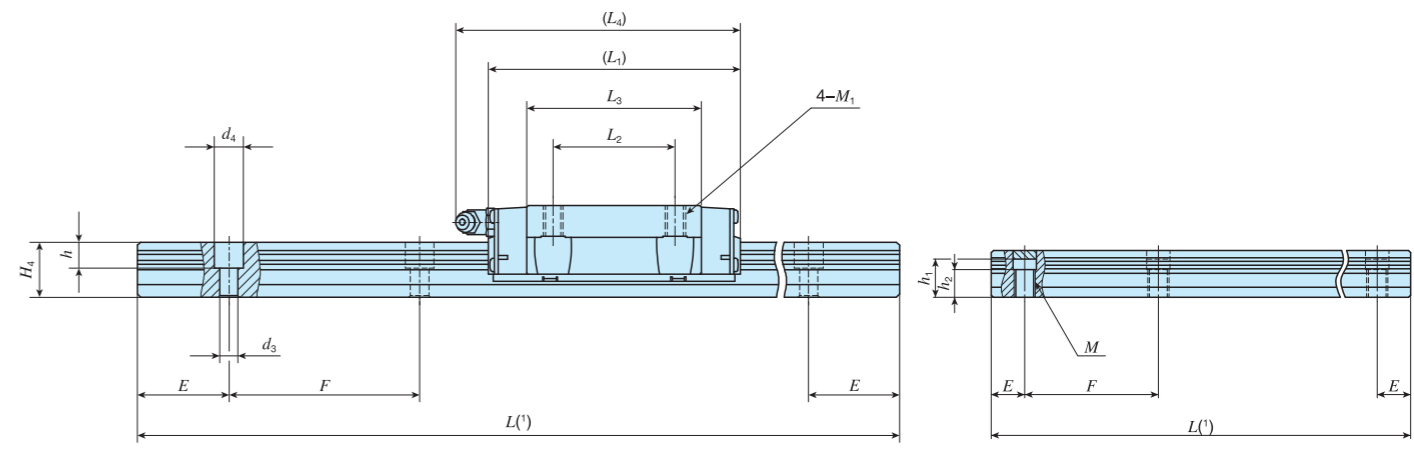
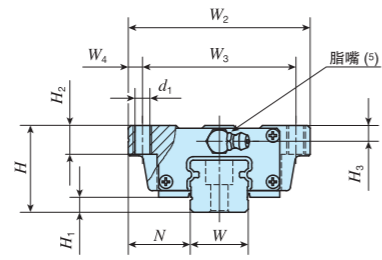
# IKO C-Lube自润滑直线导轨H

**法兰型上侧安装**

**MHT、LWHT**

形状 

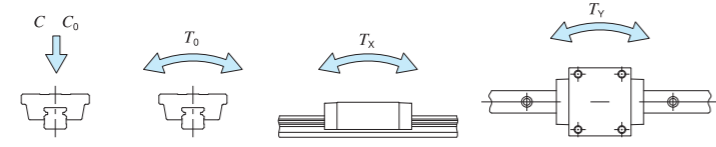
|      |    |    |    |    |    |    |
|------|----|----|----|----|----|----|
| 大小尺寸 | 8  | 10 | 12 | 15 | 20 | 25 |
|      | 30 | 35 | 45 | 55 | 65 |    |



高防尘滑轨下侧安装规格

| 公称型号         |                      | 自由组合 | 质量(参考) |         | 装配尺寸 mm |                |    | 滑块尺寸 mm        |                |                |                |                |                |                | 滑轨尺寸 mm        |                |                |                |    |                |                | 附带的滑轨 <sup>(3)</sup> 安装用螺栓 mm | 基本额定动负荷 <sup>(4)</sup> C N | 基本额定静负荷 <sup>(4)</sup> C <sub>0</sub> N | 额定静力矩 <sup>(4)</sup> |   |    |                               |                |        |        |                    |                    |                    |   |     |   |       |     |   |   |   |   |   |   |   |   |   |   |   |   |   |   |   |   |   |
|--------------|----------------------|------|--------|---------|---------|----------------|----|----------------|----------------|----------------|----------------|----------------|----------------|----------------|----------------|----------------|----------------|----------------|----|----------------|----------------|-------------------------------|----------------------------|---|----------------------|---|----|-------------------------------|----------------|--------|--------|--------------------|--------------------|--------------------|---|-----|---|-------|-----|---|---|---|---|---|---|---|---|---|---|---|---|---|---|---|---|---|
| MH系列         | LWH系列 (无C-Lube自润滑部件) |      | 滑块 kg  | 滑轨 kg/m | H       | H <sub>1</sub> | N  | W <sub>2</sub> | W <sub>3</sub> | W <sub>4</sub> | L <sub>1</sub> | L <sub>2</sub> | L <sub>3</sub> | L <sub>4</sub> | d <sub>1</sub> | M <sub>1</sub> | H <sub>2</sub> | H <sub>3</sub> | W  | H <sub>4</sub> | d <sub>3</sub> |                               |                            |   | d <sub>4</sub>       | h | M  | h <sub>1</sub> <sup>(2)</sup> | h <sub>2</sub> | E      | F      | T <sub>0</sub> N·m | T <sub>x</sub> N·m | T <sub>y</sub> N·m |   |     |   |       |     |   |   |   |   |   |   |   |   |   |   |   |   |   |   |   |   |   |
| MHT 30       | LWHT 30...B          | ○    | 1.28   | 4.82    | 42      | 9              | 31 | 90             | 72             | 9              | 113            | 52             | 80.6           | 123            | —              | M10            | 10             | 8              | 28 | 25             | 9              | 14                            | 12                         | —                                       | —                    | — | 40 | 80                            | M8×28          | 35 400 | 40 700 | 623                | 536 2 820          | 536 2 820          |   |     |   |       |     |   |   |   |   |   |   |   |   |   |   |   |   |   |   |   |   |   |
| MHT 30...SL  | LWHT 30...SL         | ○    |        |         |         | 7              |    |                |                |                |                |                |                |                |                |                |                |                |    |                |                |                               |                            |   |                      |   |    |                               |                |        |        |                    |                    |                    | 9 |     |   |       |     |   |   |   |   |   |   |   |   |   |   |   |   |   |   |   |   |   |
| MHT 30...M*  | LWHT 30...M*         | —    |        |         |         | 7              |    |                |                |                |                |                |                |                |                |                |                |                |    |                |                |                               |                            |   |                      |   |    |                               |                |        |        |                    |                    |                    | — |     |   |       |     |   |   |   |   |   |   |   |   |   |   |   |   |   |   |   |   |   |
| MHT 30...MU* | LWHT 30...MU*        | —    |        |         |         | —              |    |                |                |                |                |                |                |                |                |                |                |                |    |                |                |                               |                            |   |                      |   |    |                               | —              | —      | —      | —                  | —                  | —                  | — | —   | — | —     | —   | — | — | — | — | — | — | — | — | — | — | — | — | — | — | — | — | — |
| MHTG 30      | LWHTG30              | ○    |        |         |         | 1.69           |    |                |                |                |                |                |                |                |                |                |                |                |    |                |                |                               |                            |   |                      |   |    |                               | —              | —      | 9      | —                  | —                  | —                  | — | 139 | — | 106.6 | 149 | — | — | — | — | — | — | — | — | — | — | — | — | — | — | — | — | — |
| MHT 35       | LWHT 35...B          | ○    | 1.79   | 6.85    | 48      | 10             | 33 | 100            | 82             | 9              | 123            | 62             | 86.2           | 135            | —              | M10            | 13             | 10             | 34 | 28             | 9              | 14                            | 12                         | —                                       | —                    | — | 40 | 80                            | M8×28          | 48 700 | 53 700 | 823                | 631 3 480          | 579 3 190          |   |     |   |       |     |   |   |   |   |   |   |   |   |   |   |   |   |   |   |   |   |   |
| —            | LWHT 35...M*         | —    |        |         |         | 8              |    |                |                |                |                |                |                |                |                |                |                |                |    |                |                |                               |                            |   |                      |   |    |                               |                |        |        |                    |                    |                    | — |     |   |       |     |   |   |   |   |   |   |   |   |   |   |   |   |   |   |   |   |   |
| —            | LWHT 35...MU*        | —    |        |         |         | —              |    |                |                |                |                |                |                |                |                |                |                |                |    |                |                |                               |                            |   |                      |   |    |                               | —              | —      | —      | —                  | —                  | —                  | — | —   | — | —     | —   | — | — | — | — | — | — | — | — | — | — | — | — | — | — | — | — | — |
| MHTG 35      | LWHTG35              | ○    | 2.35   | —       | —       | 10             | —  | —              | —              | —              | 151            | —              | 114            | 163            | —              | —              | —              | —              | —  | —              | —              | —                             | —                          | —                                       | —                    | — | —  | —                             | —              | —      | —      | —                  | —                  | —                  |   |     |   |       |     |   |   |   |   |   |   |   |   |   |   |   |   |   |   |   |   |   |
|              |                      | ○    |        |         |         | 8              |    |                |                |                |                |                |                |                |                |                |                |                |    |                |                |                               |                            |   |                      |   |    | M8×28                         | 59 500         | 71 600 | 1 100  | 1 090 5 570        | 1 000 5 110        |                    |   |     |   |       |     |   |   |   |   |   |   |   |   |   |   |   |   |   |   |   |   |   |

注(1) 滑轨长度L记载于II-93页上的表2.1、II-94页上的表2.2及II-95页上的表2.3、表2.4中。  
 (2) 有关安装螺栓的长度，请准备拧入滑轨的螺纹深度在h<sub>1</sub>以下的螺栓。  
 (3) 附带的滑轨安装用螺栓是相当于JIS B 1176的内六角螺栓。不锈钢制直线导轨H附带不锈钢制螺栓。  
 MH系列的成套产品及LWHT...MU的形式不附带滑轨安装用螺栓。  
 (4) 基本额定动负荷(C)、基本额定静负荷(C<sub>0</sub>)、额定静力矩(T<sub>0</sub>、T<sub>x</sub>、T<sub>y</sub>)为下图的方向的数值。  
 T<sub>x</sub>、T<sub>y</sub>栏中上方值为使用1个滑块时的值，下方值为使用2个紧靠的滑块时的值。  
 (5) 脂嘴的形状因大小而异。规格详情请参照II-104页中的表15。  
 备注 公称型号末尾的\*表示为基准品。



## 成套产品公称型号的排列例

|      |    |      |      |       |      |      |      |       |      |    |
|------|----|------|------|-------|------|------|------|-------|------|----|
| 形式标记 | 尺寸 | 部件标记 | 形式标记 | 防尘标记  | 材料标记 | 预压标记 | 等级标记 | 互换性标记 | 辅助标记 |    |
| MHT  | G  | 35   | C2   | R1040 |      |      | T1   | P     | /N   |    |
| 1    | 2  | 3    | 4    | 5     | 6    | 7    | 8    | 9     | 10   | 11 |

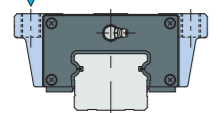
|                                   |   |  |  |
|-----------------------------------|---|--|--|
| ① 形式<br>MHT<br>LWHT(...B) 法兰型上侧安装 | ⑤ 滑轨的长度(1040mm)                                 | ⑧ 预压量的大小<br>无标记 标准<br>T1 轻预压<br>T2 中预压<br>T3 重预压 | ⑩ 自由组合<br>无标记 非互换性规格<br>S1 S1规格<br>S2 S2规格                 |
| ② 滑块长度<br>无标记 标准<br>G 高刚性加长       | ⑥ 防尘标记<br>无标记 标准规格<br>M 高防尘规格<br>MU 高防尘滑轨下侧安装规格 | ⑨ 精度等级<br>H 高级<br>P 精密级<br>SP 超精密级               | ⑪ 特别配置<br>A,BS,D,E,F,I,J,L,LF,MA,MN,N,PS,Q,RE,T,UR,V,W,Y,Z |
| ③ 大小尺寸<br>30,35                   | ⑦ 材料种类<br>无标记 碳素钢制<br>SL 不锈钢制                   |  |  |
| ④ 滑块的个数(2个)                       |   |  |  |



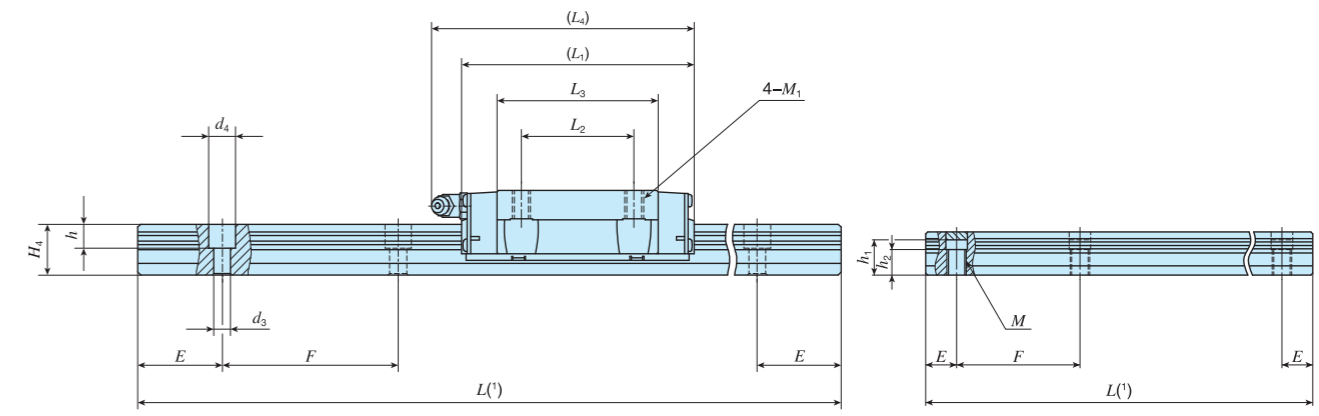
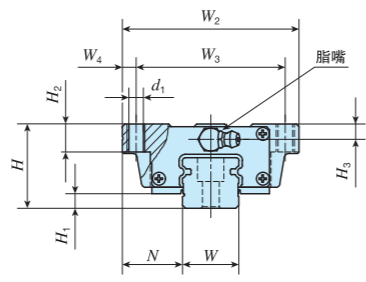
# IKO C-Lube自润滑直线导轨H

**法兰型上侧安装**

**MHT、LWHT**

形状 

|      |    |    |    |    |    |    |
|------|----|----|----|----|----|----|
| 大小尺寸 | 8  | 10 | 12 | 15 | 20 | 25 |
|      | 30 | 35 | 45 | 55 | 65 |    |



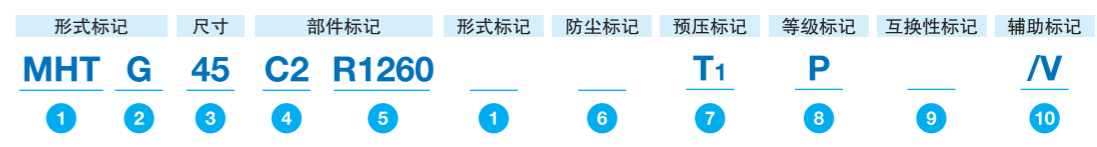
高防尘滑轨下侧安装规格

| 公称型号    | 自由组合         | 质量(参考) |         | 装配尺寸 mm |                |      | 滑块尺寸 mm        |                |                |                |                |                |                |                |                |                | 滑轨尺寸 mm        |                |    |                |                |                |    |    | 附带的滑轨 <sup>(3)</sup> 安装用螺栓 mm | 基本额定动负荷 <sup>(4)</sup> C N | 基本额定静负荷 <sup>(4)</sup> C <sub>0</sub> N | 额定静力矩 <sup>(4)</sup>          |                |         |         |                    |                    |                    |                 |   |   |   |   |   |   |   |   |   |   |   |   |   |   |   |   |   |   |   |   |   |   |   |
|---------|--------------|--------|---------|---------|----------------|------|----------------|----------------|----------------|----------------|----------------|----------------|----------------|----------------|----------------|----------------|----------------|----------------|----|----------------|----------------|----------------|----|----|-------------------------------|----------------------------|---|-------------------------------|----------------|---------|---------|--------------------|--------------------|--------------------|-----------------|---|---|---|---|---|---|---|---|---|---|---|---|---|---|---|---|---|---|---|---|---|---|---|
|         |              | 滑块 kg  | 滑轨 kg/m | H       | H <sub>1</sub> | N    | W <sub>2</sub> | W <sub>3</sub> | W <sub>4</sub> | L <sub>1</sub> | L <sub>2</sub> | L <sub>3</sub> | L <sub>4</sub> | d <sub>1</sub> | M <sub>1</sub> | H <sub>2</sub> | H <sub>3</sub> | H <sub>5</sub> | W  | H <sub>4</sub> | d <sub>3</sub> | d <sub>4</sub> | h  | M  |                               |                            |   | h <sub>1</sub> <sup>(2)</sup> | h <sub>2</sub> | E       | F       | T <sub>0</sub> N·m | T <sub>x</sub> N·m | T <sub>y</sub> N·m |                 |   |   |   |   |   |   |   |   |   |   |   |   |   |   |   |   |   |   |   |   |   |   |   |
| MHT 45  | ○            | 3.17   | 10.7    | 60      | 13             | 37.5 | 120            | 100            | 10             | 147            | 80             | 103.4          | 158            | —              | M12            | 15             | 13             | —              | 45 | 34             | 14             | 20             | 17 | —  | —                             | —                          | 52.5                                    | 105                           | M12×35         | 74 600  | 80 200  | 1 610              | 1 150<br>6 190     | 1 060<br>5 690     |                 |   |   |   |   |   |   |   |   |   |   |   |   |   |   |   |   |   |   |   |   |   |   |   |
| —       | LWHT 45...B  |        |         |         | —              |      |                |                |                |                |                |                |                |                |                |                |                |                |    |                | 10             | —              | —  | —  | —                             | —                          |   |                               | —              |         |         |                    |                    |                    | —               | — | — | — | — | — | — | — | — | — | — | — | — | — | — | — | — | — | — | — | — | — | — | — |
| —       | LWHT 45...M* |        |         |         | —              |      |                |                |                |                |                |                |                |                |                |                |                |                |    |                | 10             | —              | —  | —  | —                             | —                          |   |                               | —              |         |         |                    |                    |                    | —               | — | — | — | — | — | — | — | — | — | — | — | — | — | — | — | — | — | — | — | — | — | — | — |
| MHTG 45 | ○            | 4.34   | 10.7    | 60      | 13             | 37.5 | 120            | 100            | 10             | 190            | 95             | 146.6          | 201            | —              | M12            | 15             | 13             | —              | 45 | 34             | 14             | 20             | 17 | —  | —                             | —                          | 52.5                                    | 105                           | M12×35         | 95 200  | 114 000 | 2 280              | 2 240<br>11 100    | 2 050<br>10 200    |                 |   |   |   |   |   |   |   |   |   |   |   |   |   |   |   |   |   |   |   |   |   |   |   |
| —       | LWHTG45      |        |         |         | ○              |      |                |                |                |                |                |                |                |                |                |                |                |                |    |                | 10             | —              | —  | —  | —                             | —                          |   |                               | —              |         |         |                    |                    |                    | —               | — | — | — | — | — | — | — | — | — | — | — | — | — | — | — | — | — | — | — | — | — | — | — |
| —       | LWHT 55...B  | ○      | 5.30    | 15.5    | 70             | 13   | 43.5           | 140            | 116            | 12             | 183            | 95             | 132            | 194            | —              | M14            | 17             | 14             | —  | 53             | 41             | 16             | 23 | 20 | —                             | —                          | —                                       | 60                            | 120            | M14×45  | 113 000 | 121 000            | 2 870              | 2 210<br>11 600    | 2 030<br>10 600 |   |   |   |   |   |   |   |   |   |   |   |   |   |   |   |   |   |   |   |   |   |   |   |
| —       | LWHTG55      | ○      | 7.40    |         | 13             | 43.5 | 140            | 116            | 12             | 235            | 95             | 183.6          | 246            | —              | M14            | 17             | 14             | —              | 53 | 41             | 16             | 23             | 20 | —  | —                             | —                          | 60                                      | 120                           | M14×45         | 142 000 | 168 000 | 3 970              | 4 120<br>20 200    | 3 780<br>18 500    |                 |   |   |   |   |   |   |   |   |   |   |   |   |   |   |   |   |   |   |   |   |   |   |   |
| —       | LWHT 65...B  | ○      | 12.3    | 22.2    | 90             | 14   | 53.5           | 170            | 142            | 14             | 229            | 110            | 164            | 239            | —              | M16            | 23             | 20             | —  | 63             | 48             | 18             | 26 | 22 | —                             | —                          | —                                       | 75                            | 150            | M16×50  | 176 000 | 184 000            | 5 180              | 4 130<br>22 000    | 3 790<br>20 200 |   |   |   |   |   |   |   |   |   |   |   |   |   |   |   |   |   |   |   |   |   |   |   |
| —       | LWHTG65      | ○      | 17.6    |         | 14             | 53.5 | 170            | 142            | 14             | 303            | 110            | 238.8          | 313            | —              | M16            | 23             | 20             | —              | 63 | 48             | 18             | 26             | 22 | —  | —                             | —                          | 75                                      | 150                           | M16×50         | 229 000 | 269 000 | 7 560              | 8 530<br>41 500    | 7 810<br>38 100    |                 |   |   |   |   |   |   |   |   |   |   |   |   |   |   |   |   |   |   |   |   |   |   |   |

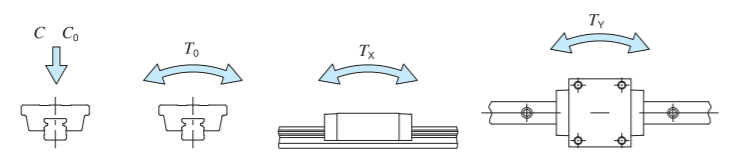
注(1) 滑轨的长度L记载于II-93页上的表2.1及II-95页上的表2.3、表2.4中。  
 (2) 有关安装螺栓的长度，请准备拧入滑轨的螺纹深度在h<sub>1</sub>以下的螺栓。  
 (3) 附带的滑轨安装用螺栓是相当于JIS B 1176的内六角螺栓。  
 MH系列的成套产品及LWHT...MU的形式不附带滑轨安装用螺栓。  
 (4) 基本额定动负荷(C)、基本额定静负荷(C<sub>0</sub>)、额定静力矩(T<sub>0</sub>、T<sub>x</sub>、T<sub>y</sub>)为下图的方向的数值。  
 T<sub>x</sub>、T<sub>y</sub>栏中上方值为使用1个滑块时的值，下方值为使用2个紧靠的滑块时的值。  
 备注1. 脂嘴的规格请参照II-104页中的表15。  
 2. 公称型号末尾的\*表示为基准品。

MH、LWHT

## 成套产品公称型号的排列例

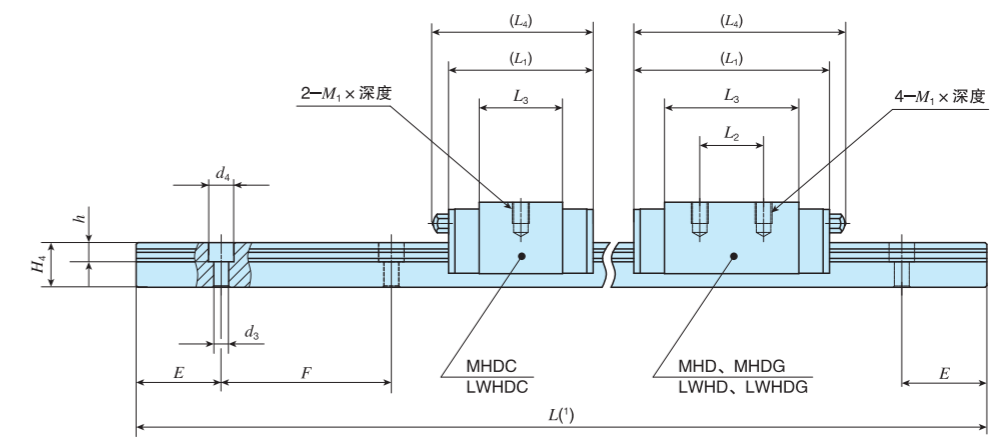
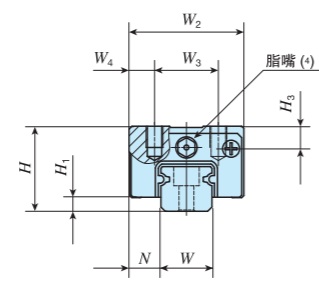


|                                   |   |  |   |
|-----------------------------------|---|--|---|
| ① 形式<br>MHT<br>LWHT(...B) 法兰型上侧安装 | ⑤ 滑轨的长度(1260mm)                                 | ⑦ 预压量的大小<br>无标记 标准<br>T1 轻预压<br>T2 中预压<br>T3 重预压 | ⑨ 自由组合<br>无标记 非互换性规格<br>S1 S1规格<br>S2 S2规格                    |
| ② 滑块长度<br>无标记 标准<br>G 高刚性加长       | ⑥ 防尘标记<br>无标记 标准规格<br>M 高防尘规格<br>MU 高防尘滑轨下侧安装规格 | ⑧ 精度等级<br>H 高级<br>P 精密级<br>SP 超精密级               | ⑩ 特别配置<br>A、BS、D、E、F、I、J、L、LF<br>MA、MN、N、PS、Q、RE、T<br>V、W、Y、Z |
| ③ 大小尺寸<br>45、55、65                | ④ 滑块的个数(2个)                                     |  |   |



# IKO C-Lube自润滑直线导轨H

|          |    |    |    |    |    |
|----------|----|----|----|----|----|
| 方块型上侧安装  |    |    |    |    |    |
| MHD、LWHD |    |    |    |    |    |
| 形状       |    |    |    |    |    |
| 大小尺寸     | 8  | 10 | 12 | 15 | 25 |
|          | 30 | 35 | 45 | 55 | 65 |



| 公称型号         | 自由组合          | 质量(参考) |         | 装配尺寸 mm |                |     | 滑块尺寸 mm        |                |                |                |                |                |                | 滑轨尺寸 mm             |                |     |                |                |                |     | 附带的滑轨(2) 安装用螺栓 mm | 基本额定动负荷(3) C N | 基本额定静负荷(3) C <sub>0</sub> N | 额定静力矩(3) |       |                    |                    |                    |      |
|--------------|---------------|--------|---------|---------|----------------|-----|----------------|----------------|----------------|----------------|----------------|----------------|----------------|---------------------|----------------|-----|----------------|----------------|----------------|-----|-------------------|----------------|-----------------------------|----------|-------|--------------------|--------------------|--------------------|------|
|              |               | 滑块 kg  | 滑轨 kg/m | H       | H <sub>1</sub> | N   | W <sub>2</sub> | W <sub>3</sub> | W <sub>4</sub> | L <sub>1</sub> | L <sub>2</sub> | L <sub>3</sub> | L <sub>4</sub> | M <sub>1</sub> × 深度 | H <sub>3</sub> | W   | H <sub>4</sub> | d <sub>3</sub> | d <sub>4</sub> | h   |                   |                |                             | E        | F     | T <sub>0</sub> N·m | T <sub>x</sub> N·m | T <sub>y</sub> N·m |      |
| MHDC 8...SL  | LWHDC 8...SL  | ○      | 0.008   | 0.32    | 11             | 2.1 | 4              | 16             | 10             | 3              | 18             | —              | 9.0            | —                   | M2 × 2.5       | 3   | 8              | 6              | 2.4            | 4.2 | 2.3               | 10             | 20                          | M2 × 8   | 1 050 | 1 270              | 5.3                | 2.2                | 1.8  |
| MHD 8...SL   | LWHD 8...SL   | ○      | 0.013   |         |                |     |                |                |                |                | 24             | 10             | 15.3           |                     |                |     |                |                |                |     |                   |                |                             |          | 5.5   | 4.7                |                    |                    |      |
| MHDG 8...SL  | LWHDG 8...SL  | ○      | 0.018   |         |                |     |                |                |                |                | 30.5           | 21.7           | 10.4           |                     |                |     |                |                |                |     |                   |                |                             |          | 8.8   |                    |                    |                    |      |
| MHDC 10...SL | LWHDC 10...SL | ○      | 0.018   | 0.47    | 13             | 2.4 | 5              | 20             | 13             | 3.5            | 24             | —              | 13.4           | —                   | M2.6 × 3       | 3.5 | 10             | 7              | 3.5            | 6   | 3.5               | 12.5           | 25                          | M3 × 8   | 1 920 | 2 350              | 12.2               | 5.8                | 4.8  |
| MHD 10...SL  | LWHD 10...SL  | ○      | 0.026   |         |                |     |                |                |                |                | 32             | 12             | 21.4           |                     |                |     |                |                |                |     |                   |                |                             |          | 10.4  | 8.8                |                    |                    |      |
| MHDG 10...SL | LWHDG 10...SL | ○      | 0.035   |         |                |     |                |                |                |                | 40             | 29.4           | 13.4           |                     |                |     |                |                |                |     |                   |                |                             |          | 10.4  | 8.8                |                    |                    |      |
| MHDC 12...SL | LWHDC 12...SL | ○      | 0.057   | 0.86    | 20             | 3.2 | 7.5            | 27             | 15             | 6              | 34             | —              | 19.6           | 38                  | M4 × 5         | 5   | 12             | 10.5           | 3.5            | 6   | 4.5               | 20             | 40                          | M3 × 12  | 4 560 | 5 300              | 32.8               | 19.4               | 16.3 |
| MHD 12       | LWHD 12       | ○      | 0.089   |         |                |     |                |                |                |                | 46             | 15             | 31.6           | 23.8                |                |     |                |                |                |     |                   |                |                             |          | 20.0  |                    |                    |                    |      |
| MHDG 12...SL | LWHDG 12...SL | ○      | 0.115   |         |                |     |                |                |                |                | 58             | 43.6           | 62             | 23.8                |                |     |                |                |                |     |                   |                |                             |          | 103   |                    |                    |                    |      |
| MHDC 12...SL | LWHDC 12...SL | ○      | 0.058   | 0.86    | 20             | 3.2 | 7.5            | 27             | 15             | 6              | 46             | 15             | 31.6           | 50                  | M4 × 5         | 5   | 12             | 10.5           | 3.5            | 6   | 4.5               | 20             | 40                          | M3 × 12  | 6 260 | 8 330              | 51.6               | 44.7               | 37.5 |
| MHD 12...SL  | LWHD 12...SL  | ○      | 0.089   |         |                |     |                |                |                |                | 58             | 43.6           | 62             | 23.8                |                |     |                |                |                |     |                   |                |                             |          | 199   |                    |                    |                    |      |
| MHDG 12...SL | LWHDG 12...SL | ○      | 0.118   |         |                |     |                |                |                |                | 58             | 43.6           | 62             | 80.4                |                |     |                |                |                |     |                   |                |                             |          | 67.5  |                    |                    |                    |      |
| MHDC 12...SL | LWHDC 12...SL | ○      | 0.118   |         |                |     |                |                |                |                |                |                |                |                     |                |     |                |                |                |     |                   |                |                             |          |       |                    |                    |                    |      |

注(1) 滑轨长度L记载于II-93页上的表2.1及II-94页上的表2.2中。  
 (2) 附带的滑轨安装用螺栓是相当于JIS B 1176的内六角螺栓。不锈钢制直线导轨H附带不锈钢制螺栓。MH系列的成套产品不附带滑轨安装用螺栓。  
 (3) 基本额定动负荷(C)、基本额定静负荷(C<sub>0</sub>)、额定静力矩(T<sub>0</sub>、T<sub>x</sub>、T<sub>y</sub>)为下图的方向的数值。T<sub>x</sub>、T<sub>y</sub>栏中上方值为使用1个滑块时的值，下方值为使用2个紧靠的滑块时的值。  
 (4) 大小尺寸为8、10的系列带油孔。油孔规格请参照II-104页中的表14。大小尺寸为12的系列的脂嘴规格请参照II-104页中的表15。

### 成套产品公称型号的排列例

| 形式标记 | 尺寸 | 部件标记 | 材料标记 | 预压标记 | 等级标记 | 互换性标记          | 辅助标记 |
|------|----|------|------|------|------|----------------|------|
| MHD  | G  | 12   | C2   | R320 | SL   | T <sub>1</sub> | P    |
| ①    | ②  | ③    | ④    | ⑤    | ⑥    | ⑦              | ⑧    |

① 形式  
MHD 方块型上侧安装  
LWHD

② 滑块长度  
C 短  
无标记 标准  
G 高刚性加长

③ 大小尺寸  
8, 10, 12

④ 滑块的个数(2个)

⑤ 滑轨的长度(320mm)

⑥ 材料种类  
无标记 碳素钢制  
SL 不锈钢制

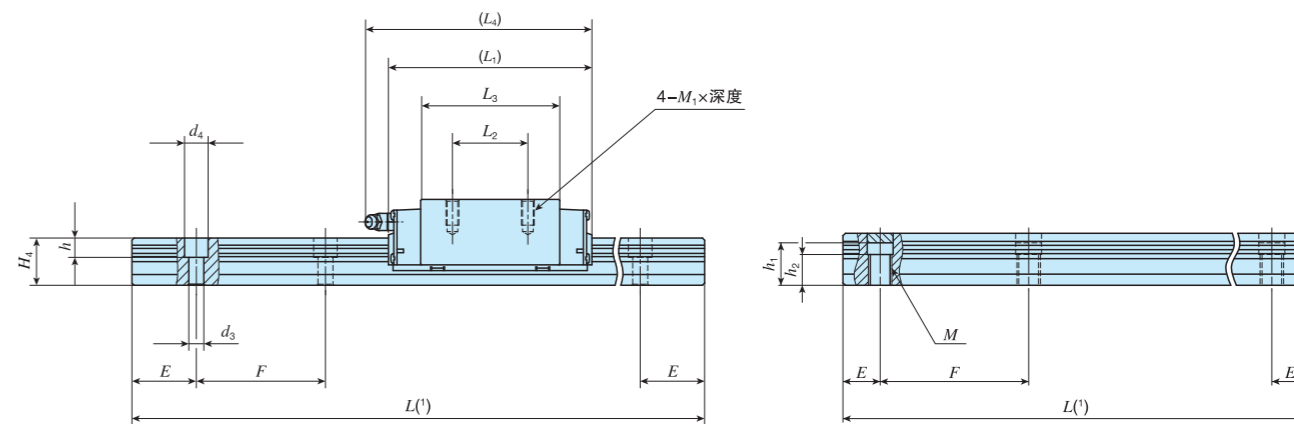
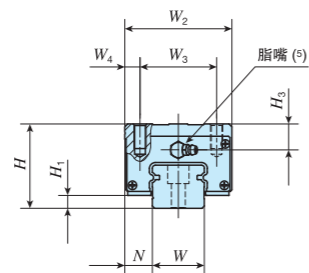
⑦ 预压量的大小  
T<sub>0</sub> 间隙  
无标记 标准  
T<sub>1</sub> 轻预压

⑧ 精度等级  
H 高级  
P 精密级

⑨ 自由组合  
无标记 非互换性规格  
S1 S1规格  
S2 S2规格

⑩ 特别配置  
A, D, E, F, I, LR, MA  
MN, N, Q, U, W, Y

| 方块型上侧安装 |          |    |    |    |    |
|---------|----------|----|----|----|----|
| 形状      | MHD、LWHD |    |    |    |    |
|         |          |    |    |    |    |
| 大小尺寸    | 8        | 10 | 12 | 15 | 25 |
|         | 30       | 35 | 45 | 55 | 65 |



高防尘滑轨下侧安装规格

| 公称型号         | 自由组合 | 质量(参考)  |         | 装配尺寸 mm |                |      |                |                |                |                | 滑块尺寸 mm        |                |                |                     |                |    |                | 滑轨尺寸 mm        |                |    |   |                    |                |    | 附带的滑轨(2) 安装用螺栓 mm 螺钉的公称 × ℓ | 基本额定动负荷(4) C N | 基本额定静负荷(4) C <sub>0</sub> N | 额定静力矩(4) |                    |                    |                    |               |   |   |   |   |   |   |   |   |   |   |   |   |   |   |   |   |   |   |   |   |   |   |   |   |   |   |   |   |   |   |   |
|--------------|------|---------|---------|---------|----------------|------|----------------|----------------|----------------|----------------|----------------|----------------|----------------|---------------------|----------------|----|----------------|----------------|----------------|----|---|--------------------|----------------|----|-----------------------------|----------------|-----------------------------|----------|--------------------|--------------------|--------------------|---------------|---|---|---|---|---|---|---|---|---|---|---|---|---|---|---|---|---|---|---|---|---|---|---|---|---|---|---|---|---|---|---|
|              |      | 滑块 kg   | 滑轨 kg/m | H       | H <sub>1</sub> | N    | W <sub>2</sub> | W <sub>3</sub> | W <sub>4</sub> | L <sub>1</sub> | L <sub>2</sub> | L <sub>3</sub> | L <sub>4</sub> | M <sub>1</sub> × 深度 | H <sub>3</sub> | W  | H <sub>4</sub> | d <sub>3</sub> | d <sub>4</sub> | h  | M | h <sub>1</sub> (2) | h <sub>2</sub> | E  |                             |                |                             | F        | T <sub>0</sub> N·m | T <sub>x</sub> N·m | T <sub>y</sub> N·m |               |   |   |   |   |   |   |   |   |   |   |   |   |   |   |   |   |   |   |   |   |   |   |   |   |   |   |   |   |   |   |   |
| MHD 15       | ○    | 0.23    | 1.47    | 28      | 4.5            | 9.5  | 34             | 26             | 4              | 66             | 26             | 44.2           | 69             | M4 × 10             | 8.5            | 15 | 15             | 4.5            | 8              | 6  | — | —                  | —              | 30 | 60                          | M4 × 16        | 11 600                      | 13 400   | 112                | 95.6<br>556        | 95.6<br>556        |               |   |   |   |   |   |   |   |   |   |   |   |   |   |   |   |   |   |   |   |   |   |   |   |   |   |   |   |   |   |   |   |
| —            | ○    |         |         |         |                |      |                |                |                |                |                |                |                |                     |                |    |                |                |                |    |   |                    |                |    |                             |                |                             |          |                    |                    |                    | LWHD 15...B   | — | — | — | — | — | — | — | — | — | — | — | — | — | — | — | — | — | — | — | — | — | — | — | — | — | — | — |   |   |   |   |
| —            | —    |         |         |         |                |      |                |                |                |                |                |                |                |                     |                |    |                |                |                |    |   |                    |                |    |                             |                |                             |          |                    |                    |                    | LWHD 15...M*  | — | — | — | — | — | — | — | — | — | — | — | — | — | — | — | — | — | — | — | — | — | — | — | — | — | — | — | — | — |   |   |
| MHD 25       | ○    | 0.65    | 3.50    | 40      | 6.5            | 12.5 | 48             | 35             | 6.5            | 95             | 35             | 63.9           | 105            | M6 × 12             | 10.5           | 23 | 22             | 7              | 11             | 9  | — | —                  | —              | 30 | 60                          | M6 × 22        | 25 200                      | 28 800   | 362                | 309<br>1 690       | 309<br>1 690       |               |   |   |   |   |   |   |   |   |   |   |   |   |   |   |   |   |   |   |   |   |   |   |   |   |   |   |   |   |   |   |   |
| —            | ○    |         |         |         |                |      |                |                |                |                |                |                |                |                     |                |    |                |                |                |    |   |                    |                |    |                             |                |                             |          |                    |                    |                    | LWHD 25...B   | — | — | — | — | — | — | — | — | — | — | — | — | — | — | — | — | — | — | — | — | — | — | — | — | — | — | — | — | — |   |   |
| MHD 25...M*  | —    |         |         |         |                |      |                |                |                |                |                |                |                |                     |                |    |                |                |                |    |   |                    |                |    |                             |                |                             |          |                    |                    |                    | LWHD 25...M*  | — | — | — | — | — | — | — | — | — | — | — | — | — | — | — | — | — | — | — | — | — | — | — | — | — | — | — | — | — | — |   |
| MHD 25...MU* | —    |         |         |         |                |      |                |                |                |                |                |                |                |                     |                |    |                |                |                |    |   |                    |                |    |                             |                |                             |          |                    |                    |                    | LWHD 25...MU* | — | — | — | — | — | — | — | — | — | — | — | — | — | — | — | — | — | — | — | — | — | — | — | — | — | — | — | — | — | — | — |
| MHDG25       | ○    |         |         |         |                |      |                |                |                |                |                |                |                |                     |                |    |                |                |                |    |   |                    |                |    |                             |                |                             |          |                    |                    |                    | LWHDG25       | — | — | — | — | — | — | — | — | — | — | — | — | — | — | — | — | — | — | — | — | — | — | — | — | — | — | — | — | — | — |   |
| MHD 30       | ○    | 1.12    | 4.82    | 45      | 7              | 16   | 60             | 40             | 10             | 113            | 40             | 80.6           | 123            | M8 × 16             | 11             | 28 | 25             | 9              | 14             | 12 | — | —                  | —              | 40 | 80                          | M8 × 28        | 35 400                      | 40 700   | 623                | 536<br>2 820       | 536<br>2 820       |               |   |   |   |   |   |   |   |   |   |   |   |   |   |   |   |   |   |   |   |   |   |   |   |   |   |   |   |   |   |   |   |
| —            | ○    |         |         |         |                |      |                |                |                |                |                |                |                |                     |                |    |                |                |                |    |   |                    |                |    |                             |                |                             |          |                    |                    |                    | LWHD 30...B   | — | — | — | — | — | — | — | — | — | — | — | — | — | — | — | — | — | — | — | — | — | — | — | — | — | — | — | — | — |   |   |
| MHD 30...M*  | —    |         |         |         |                |      |                |                |                |                |                |                |                |                     |                |    |                |                |                |    |   |                    |                |    |                             |                |                             |          |                    |                    |                    | LWHD 30...M*  | — | — | — | — | — | — | — | — | — | — | — | — | — | — | — | — | — | — | — | — | — | — | — | — | — | — | — | — | — | — | — |
| MHD 30...MU* | —    |         |         |         |                |      |                |                |                |                |                |                |                |                     |                |    |                |                |                |    |   |                    |                |    |                             |                |                             |          |                    |                    |                    | LWHD 30...MU* | — | — | — | — | — | — | — | — | — | — | — | — | — | — | — | — | — | — | — | — | — | — | — | — | — | — | — | — | — | — | — |
| MHDG30       | ○    | LWHDG30 | —       | —       | —              | —    | —              | —              | —              | —              | —              | —              | —              | —                   | —              | —  | —              | —              | —              | —  | — | —                  | —              | —  | —                           | —              | —                           | —        | —                  | —                  | —                  | —             | — |   |   |   |   |   |   |   |   |   |   |   |   |   |   |   |   |   |   |   |   |   |   |   |   |   |   |   |   |   |   |

注(1) 滑轨长度L记载于II-93页上的表2.1及II-95页上的表2.3、表2.4中。

(2) 有关安装螺栓的长度，请准备拧入滑轨的螺纹深度在h<sub>1</sub>以下的螺栓。

(3) 附带的滑轨安装用螺栓是相当于JIS B 1176的内六角螺栓。

MH系列的成套产品及LWHD...MU的形式不附带滑轨安装用螺栓。

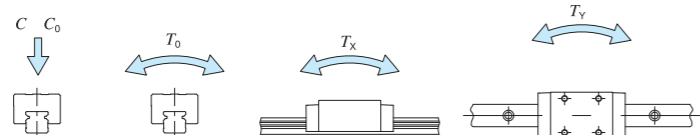
(4) 基本额定动负荷(C)、基本额定静负荷(C<sub>0</sub>)、额定静力矩(T<sub>0</sub>、T<sub>x</sub>、T<sub>y</sub>)为下图的方向的数值。

T<sub>x</sub>、T<sub>y</sub>栏中上方值为使用1个滑块时的值，下方值为使用2个紧靠的滑块时的值。

(5) 脂嘴的形状因大小而异。规格详情请参照II-104页中的表15。

备注 公称型号末尾的\*表示为基准品。

1N=0.102kgf



### 成套产品公称型号的排列例

| 形式标记 | 尺寸 | 部件标记 | 形式标记 | 防尘标记 | 预压标记 | 等级标记 | 互换性标记 | 辅助标记 |
|------|----|------|------|------|------|------|-------|------|
| MHD  | G  | 25   | C2   | R840 |      | T1   | P     | /N   |
| ①    | ②  | ③    | ④    | ⑤    | ⑥    | ⑦    | ⑧     | ⑨    |

① 形式  
MHD  
LWHD(...B) 方块型上侧安装

② 滑块长度  
无标记 标准  
G 高刚性加长

③ 大小尺寸  
15,25,30

④ 滑块的个数(2个)

⑤ 滑轨的长度(840mm)

⑥ 防尘标记  
无标记 标准规格  
M 高防尘规格  
MU 高防尘滑轨下侧安装规格

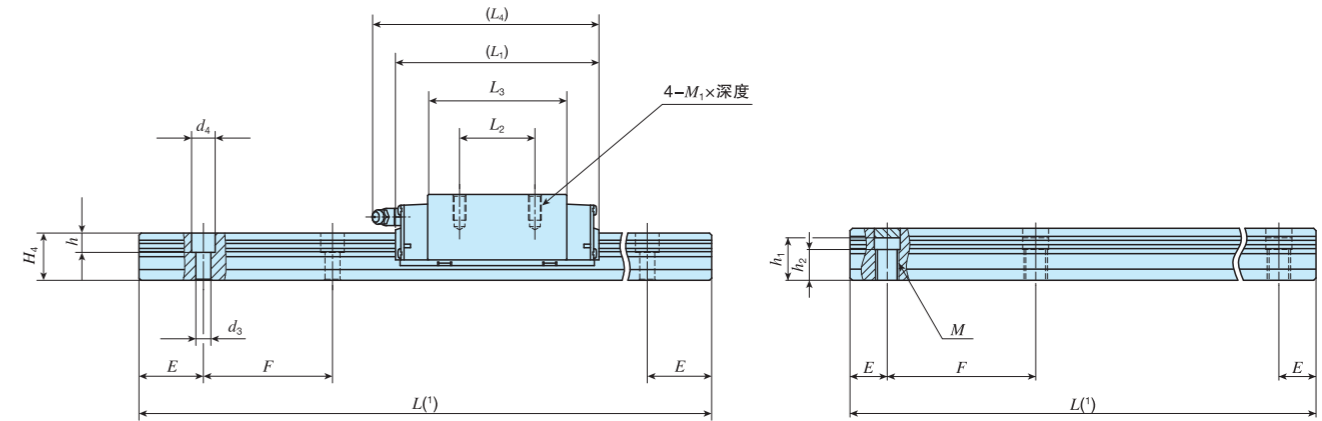
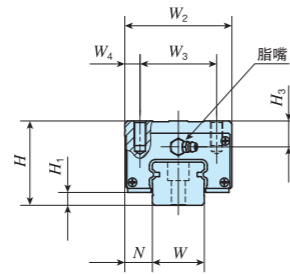
⑦ 预压量的大小  
无标记 标准  
T1 轻预压  
T2 中预压  
T3 重预压

⑧ 精度等级  
H 高级  
P 精密级  
SP 超精密级

⑨ 自由组合  
无标记 非互换性规格  
S1 S1规格  
S2 S2规格

⑩ 特别配置  
A,BS,D,E,F,I,J,L,LF  
MA,MN,N,PS,Q,RE,T  
UR,V,W,Y,Z

| 方块型上侧安装 |          |    |    |    |    |
|---------|----------|----|----|----|----|
| 形状      | MHD、LWHD |    |    |    |    |
|         |          |    |    |    |    |
| 大小尺寸    | 8        | 10 | 12 | 15 | 25 |
|         | 30       | 35 | 45 | 55 | 65 |



高防尘滑轨下侧安装规格

| 公称型号         | 自由组合 | 质量(参考) |         | 装配尺寸 mm |                |      | 滑块尺寸 mm        |                |                |                |                |                |                | 滑轨尺寸 mm             |                |    |                |                |                |    | 附带的滑轨 <sup>(3)</sup> 安装用螺栓 mm | 基本额定动负荷 <sup>(4)</sup> C N | 基本额定静负荷 <sup>(4)</sup> C <sub>0</sub> N | 额定静力矩 <sup>(4)</sup> |                               |                |         |         |                    |                    |                    |   |   |   |   |   |   |   |   |   |   |   |   |   |   |   |   |   |   |   |   |   |
|--------------|------|--------|---------|---------|----------------|------|----------------|----------------|----------------|----------------|----------------|----------------|----------------|---------------------|----------------|----|----------------|----------------|----------------|----|-------------------------------|----------------------------|---|----------------------|-------------------------------|----------------|---------|---------|--------------------|--------------------|--------------------|---|---|---|---|---|---|---|---|---|---|---|---|---|---|---|---|---|---|---|---|---|
|              |      | 滑块 kg  | 滑轨 kg/m | H       | H <sub>1</sub> | N    | W <sub>2</sub> | W <sub>3</sub> | W <sub>4</sub> | L <sub>1</sub> | L <sub>2</sub> | L <sub>3</sub> | L <sub>4</sub> | M <sub>1</sub> × 深度 | H <sub>3</sub> | W  | H <sub>4</sub> | d <sub>3</sub> | d <sub>4</sub> | h  |                               |                            |   | M                    | h <sub>1</sub> <sup>(2)</sup> | h <sub>2</sub> | E       | F       | T <sub>0</sub> N·m | T <sub>x</sub> N·m | T <sub>y</sub> N·m |   |   |   |   |   |   |   |   |   |   |   |   |   |   |   |   |   |   |   |   |   |
| MHD 35       | ○    | 1.74   | 6.85    | 55      | 10             | 18   | 70             | 50             | 10             | 123            | 50             | 86.2           | 135            | M8 × 16             | 17             | 34 | 28             | 9              | 14             | 12 | —                             | —                          | —                                       | 40                   | 80                            | M 8 × 28       | 48 700  | 53 700  | 823                | 631 3 480          | 579 3 190          |   |   |   |   |   |   |   |   |   |   |   |   |   |   |   |   |   |   |   |   |   |
| LWHD 35...B  | ○    |        |         |         | 8              |      |                |                |                |                |                |                |                |                     |                |    |                | —              | —              | —  | —                             | —                          | —                                       |                      |                               | —              |         |         |                    |                    |                    | — | — | — | — | — | — | — | — | — | — | — | — | — | — | — | — | — | — | — | — |   |
| LWHD 35...M* | —    |        |         |         | 10             |      |                |                |                |                |                |                |                |                     |                |    |                | —              | —              | —  | —                             | —                          | —                                       |                      |                               | —              |         |         |                    |                    |                    | — | — | — | — | — | — | — | — | — | — | — | — | — | — | — | — | — | — | — | — | — |
| MHDG 35      | ○    | 2.26   |         | 70      | 10             | 20.5 | 86             | 60             | 13             | 151            | 72             | 114            | 163            | M8 × 16             | 17             | 34 | 28             | 9              | 14             | 12 | —                             | —                          | —                                       | 40                   | 80                            | M 8 × 28       | 59 500  | 71 600  | 1 100              | 1 090 5 570        | 1 000 5 110        |   |   |   |   |   |   |   |   |   |   |   |   |   |   |   |   |   |   |   |   |   |
| LWHDG35      | ○    |        |         |         | 8              |      |                |                |                |                |                |                |                |                     |                |    |                | —              | —              | —  | —                             | —                          | —                                       |                      |                               | —              |         |         |                    |                    |                    | — | — | — | — | — | — | — | — | — | — | — | — | — | — | — | — | — | — | — | — | — |
| MHD 45       | ○    | 3.30   | 10.7    | 70      | 13             | 20.5 | 86             | 60             | 13             | 147            | 60             | 103.4          | 158            | M10 × 20            | 23             | 45 | 34             | 14             | 20             | 17 | —                             | —                          | —                                       | 52.5                 | 105                           | M12 × 35       | 74 600  | 80 200  | 1 610              | 1 150 6 190        | 1 060 5 690        |   |   |   |   |   |   |   |   |   |   |   |   |   |   |   |   |   |   |   |   |   |
| LWHD 45...B  | ○    |        |         |         | 10             |      |                |                |                |                |                |                |                |                     |                |    |                | —              | —              | —  | —                             | —                          | —                                       |                      |                               | —              |         |         |                    |                    |                    | — | — | — | — | — | — | — | — | — | — | — | — | — | — | — | — | — | — | — | — | — |
| LWHD 45...M* | —    |        |         |         | 13             |      |                |                |                |                |                |                |                |                     |                |    |                | —              | —              | —  | —                             | —                          | —                                       |                      |                               | —              |         |         |                    |                    |                    | — | — | — | — | — | — | — | — | — | — | — | — | — | — | — | — | — | — | — | — | — |
| MHDG 45      | ○    | 4.57   |         | 70      | 13             | 20.5 | 86             | 60             | 13             | 190            | 80             | 146.6          | 201            | M10 × 20            | 23             | 45 | 34             | 14             | 20             | 17 | —                             | —                          | —                                       | 52.5                 | 105                           | M12 × 35       | 95 200  | 114 000 | 2 280              | 2 240 11 100       | 2 050 10 200       |   |   |   |   |   |   |   |   |   |   |   |   |   |   |   |   |   |   |   |   |   |
| LWHDG45      | ○    |        |         |         | 10             |      |                |                |                |                |                |                |                |                     |                |    |                | —              | —              | —  | —                             | —                          | —                                       |                      |                               | —              |         |         |                    |                    |                    | — | — | — | — | — | — | — | — | — | — | — | — | — | — | — | — | — | — | — | — | — |
| LWHD 55...B  | ○    | 5.36   | 15.5    | 80      | 13             | 23.5 | 100            | 75             | 12.5           | 183            | 75             | 132            | 194            | M12 × 25            | 24             | 53 | 41             | 16             | 23             | 20 | —                             | —                          | —                                       | 60                   | 120                           | M14 × 45       | 113 000 | 121 000 | 2 870              | 2 210 11 600       | 2 030 10 600       |   |   |   |   |   |   |   |   |   |   |   |   |   |   |   |   |   |   |   |   |   |
| LWHDG55      | ○    | 7.20   |         |         |                |      |                |                |                | 235            | 95             | 183.6          | 246            |                     |                |    |                | —              | —              | —  | —                             | —                          | —                                       |                      |                               | —              | —       | —       | —                  | —                  | —                  | — | — | — | — | — | — | — | — | — | — | — | — | — |   |   |   |   |   |   |   |   |
| LWHD 65...B  | ○    | 9.80   | 22.2    | 90      | 14             | 31.5 | 126            | 76             | 25             | 229            | 70             | 164            | 239            | M16 × 30            | 20             | 63 | 48             | 18             | 26             | 22 | —                             | —                          | —                                       | 75                   | 150                           | M16 × 50       | 176 000 | 184 000 | 5 180              | 4 130 22 000       | 3 790 20 200       |   |   |   |   |   |   |   |   |   |   |   |   |   |   |   |   |   |   |   |   |   |
| LWHDG65      | ○    | 14.3   |         |         |                |      |                |                |                | 303            | 120            | 238.8          | 313            |                     |                |    |                | —              | —              | —  | —                             | —                          | —                                       |                      |                               | —              | —       | —       | —                  | —                  | —                  | — | — | — | — | — | — | — | — | — | — | — | — | — |   |   |   |   |   |   |   |   |

注(1) 滑轨长度L记载于II-93页上的表2.1及II-95页上的表2.3、表2.4中。

(2) 有关安装螺栓的长度，请准备拧入滑轨的螺纹深度在h<sub>1</sub>以下的螺栓。

(3) 附带的滑轨安装用螺栓是相当于JIS B 1176的内六角螺栓。

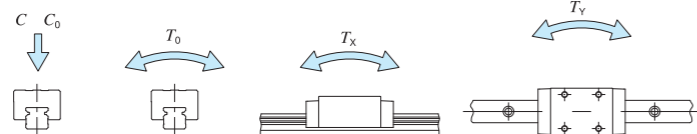
MH系列的成套产品及LWHD...MU的形式不附带滑轨安装用螺栓。

(4) 基本额定动负荷(C)、基本额定静负荷(C<sub>0</sub>)、额定静力矩(T<sub>0</sub>、T<sub>x</sub>、T<sub>y</sub>)为下图的方向的数值。

T<sub>x</sub>、T<sub>y</sub>栏中上方值为使用1个滑块时的值，下方值为使用2个紧靠的滑块时的值。

备注1. 脂嘴的规格请参照II-104页中的表15。

2. 公称型号末尾的\*表示为标准品。



### 成套产品公称型号的排列例

| 形式标记 | 尺寸 | 部件标记 | 形式标记 | 防尘标记  | 预压标记 | 等级标记 | 互换性标记 | 辅助标记 |
|------|----|------|------|-------|------|------|-------|------|
| MHD  | G  | 45   | C2   | R1260 | T1   | P    | N     |      |
| ①    | ②  | ③    | ④    | ⑤     | ⑥    | ⑦    | ⑧     | ⑨    |

|                                      |   |  |   |
|--------------------------------------|---|--|---|
| ① 形式<br>MHD<br>LWHD(...B)<br>方块型上侧安装 | ④ 滑块的个数(2个)                                     | ⑦ 预压量的大小<br>无标记 标准<br>T1 轻预压<br>T2 中预压<br>T3 重预压 | ⑨ 自由组合<br>无标记 非互换性规格<br>S1 S1规格<br>S2 S2规格              |
| ② 滑块长度<br>无标记 标准<br>G 高刚性加长          | ⑤ 滑轨的长度(1260mm)                                 | ⑧ 精度等级<br>H 高级<br>P 精密级<br>SP 超精密级               | ⑩ 特别配置<br>A、D、E、F、I、J、L、LF<br>MA、MN、N、PS、Q、T、V<br>W、Y、Z |
| ③ 大小尺寸<br>35、45、55、65                | ⑥ 防尘标记<br>无标记 标准规格<br>M 高防尘规格<br>MU 高防尘滑轨下侧安装规格 |  |   |

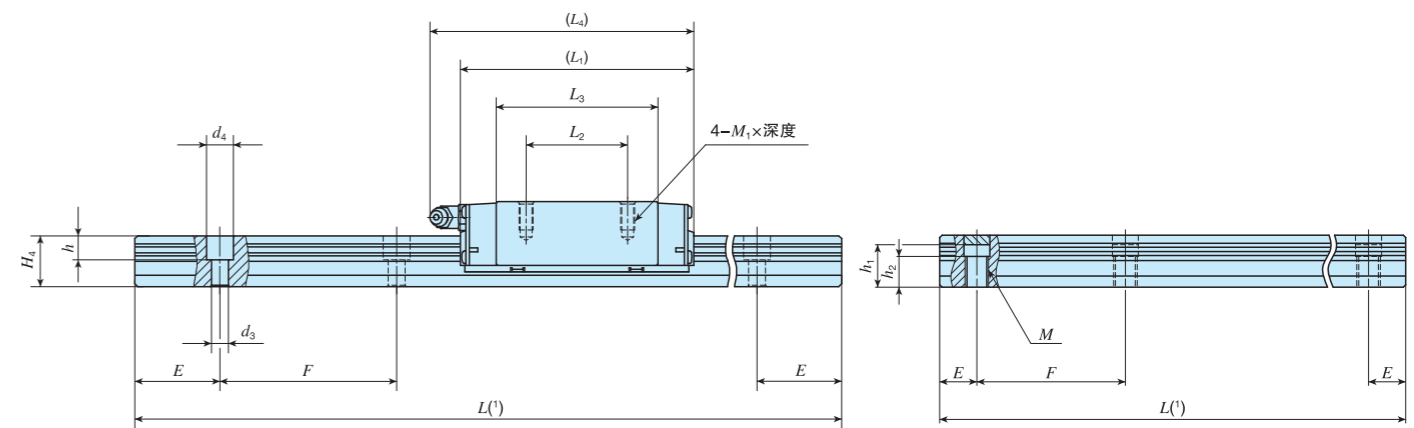
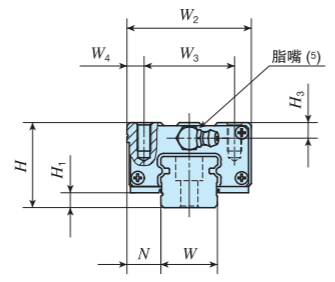


# IKO C-Lube自润滑直线导轨H

## 紧凑方块型上侧安装

形状 MHS、LWHS

大小尺寸 15 20 25 30



高防尘滑轨下侧安装规格

| 公称型号          | 自由组合 | 质量(参考) |         | 装配尺寸 mm |                |     | 滑块尺寸 mm        |                |                |                |                |                |                | 滑轨尺寸 mm             |                |    |                |                |                |     | 附带的滑轨 <sup>(3)</sup> 安装用螺栓 mm 螺钉的公称 × ℓ | 基本额定动负荷 <sup>(4)</sup> C N | 基本额定静负荷 <sup>(4)</sup> C <sub>0</sub> N | 额定静力矩 <sup>(4)</sup> |                               |                |        |        |                    |                    |                    |
|---------------|------|--------|---------|---------|----------------|-----|----------------|----------------|----------------|----------------|----------------|----------------|----------------|---------------------|----------------|----|----------------|----------------|----------------|-----|---|----------------------------|---|----------------------|-------------------------------|----------------|--------|--------|--------------------|--------------------|--------------------|
|               |      | 滑块 kg  | 滑轨 kg/m | H       | H <sub>1</sub> | N   | W <sub>2</sub> | W <sub>3</sub> | W <sub>4</sub> | L <sub>1</sub> | L <sub>2</sub> | L <sub>3</sub> | L <sub>4</sub> | M <sub>1</sub> × 深度 | H <sub>3</sub> | W  | H <sub>4</sub> | d <sub>3</sub> | d <sub>4</sub> | h   |   |                            |   | M                    | h <sub>1</sub> <sup>(2)</sup> | h <sub>2</sub> | E      | F      | T <sub>0</sub> N·m | T <sub>x</sub> N·m | T <sub>y</sub> N·m |
| MHS 15        | ○    | 0.18   | 1.47    | 24      | 4.5            | 9.5 | 34             | 26             | 4              | 66             | 26             | 44.2           | 69             | M4 × 8              | 4.5            | 15 | 15             | 4.5            | 8              | 6   | —                                       | —                          | —                                       | 30                   | 60                            | M4 × 16        | 11 600 | 13 400 | 112                | 95.6<br>556        | 95.6<br>556        |
| LWHS 15...B   | ○    |        |         |         |                |     |                |                |                |                |                | 44.6           |                |                     |                |    |                |                |                |     |   |                            |   |                      |                               |                |        |        |                    |                    |                    |
| MHS 15...SL   | ○    |        |         |         |                |     |                |                |                |                |                | 44.2           |                |                     |                |    |                |                |                |     |   |                            |   |                      |                               |                |        |        |                    |                    |                    |
| LWHS 15...SL  | ○    |        |         |         |                |     |                |                |                |                |                | 44.6           |                |                     |                |    |                |                |                |     |   |                            |   |                      |                               |                |        |        |                    |                    |                    |
| LWHS 15...M*  | —    |        |         |         |                |     |                |                |                |                |                | 44.6           |                |                     |                |    |                |                |                |     |   |                            |   |                      |                               |                |        |        |                    |                    |                    |
| MHSG 15       | ○    | 0.25   | 2.56    | 30      | 5              | 12  | 44             | 32             | 6              | 82             | 36             | 60.1           | 94             | M5 × 10             | 5.5            | 20 | 18             | 6              | 9.5            | 8.5 | —                                       | —                          | —                                       | 30                   | 60                            | M5 × 18        | 18 100 | 21 100 | 232                | 195<br>1 090       | 195<br>1 090       |
| LWHS 20...B   | ○    | 56     |         |         |                |     |                |                |                |                |                |                |                |                     |                |    |                |                |                |     |   |                            |   |                      |                               |                |        |        |                    |                    |                    |
| MHS 20...SL   | ○    | 56     |         |         |                |     |                |                |                |                |                |                |                |                     |                |    |                |                |                |     |   |                            |   |                      |                               |                |        |        |                    |                    |                    |
| LWHS 20...SL  | ○    | 57.2   |         |         |                |     |                |                |                |                |                |                |                |                     |                |    |                |                |                |     |   |                            |   |                      |                               |                |        |        |                    |                    |                    |
| LWHS 20...M*  | —    | 57.2   |         |         |                |     |                |                |                |                |                |                |                |                     |                |    |                |                |                |     |   |                            |   |                      |                               |                |        |        |                    |                    |                    |
| MHSG 20       | ○    | 0.53   | 2.56    | 30      | 5              | 12  | 44             | 32             | 6              | 112            | 50             | 84.8           | 122            | M5 × 10             | 5.5            | 20 | 18             | 6              | 9.5            | 8.5 | —                                       | —                          | —                                       | 30                   | 60                            | M5 × 18        | 24 100 | 31 700 | 349                | 421<br>2 140       | 421<br>2 140       |
| LWHS 20...MU* | —    | 86     |         |         |                |     |                |                |                |                |                |                |                |                     |                |    |                |                |                |     |   |                            |   |                      |                               |                |        |        |                    |                    |                    |
| LWHS 20...MU* | —    | 0.53   | 2.56    | 30      | 5              | 12  | 44             | 32             | 6              | 112            | 50             | 86             | 122            | M5 × 10             | 5.5            | 20 | 18             | 6              | 9.5            | 8.5 | —                                       | —                          | —                                       | 30                   | 60                            | M5 × 18        | 24 100 | 31 700 | 349                | 421<br>2 140       | 421<br>2 140       |
| LWHS 20...MU* | —    | 86     |         |         |                |     |                |                |                |                |                |                |                |                     |                |    |                |                |                |     |   |                            |   |                      |                               |                |        |        |                    |                    |                    |

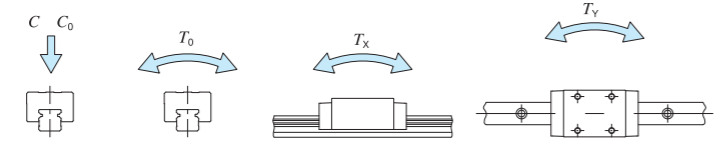
注(1) 滑轨长度L记载于II-93页上的表2.1、II-94页上的表2.2及II-95页上的表2.3、表2.4中。  
 (2) 有关安装螺栓的长度，请准备拧入滑轨的螺纹深度在h<sub>1</sub>以下的螺栓。  
 (3) 附带的滑轨安装用螺栓是相当于JIS B 1176的内六角螺栓。不锈钢制直线导轨H附带不锈钢制螺栓。  
 (4) 基本额定动负荷(C)、基本额定静负荷(C<sub>0</sub>)、额定静力矩(T<sub>0</sub>、T<sub>x</sub>、T<sub>y</sub>)为下图的方向的数值。  
 T<sub>x</sub>、T<sub>y</sub>栏中上方值为使用1个滑块时的值，下方值为使用2个紧靠的滑块时的值。  
 (5) 脂嘴的形状因大小而异。规格详情请参照II-104页中的表15。  
 备注 公称型号末尾的\*表示为基准品。

MH、LWH

### 成套产品公称型号的排列例

| 形式标记 | 尺寸 | 部件标记 | 形式标记 | 防尘标记 | 材料标记 | 预压标记 | 等级标记 | 互换性标记 | 辅助标记 |
|------|----|------|------|------|------|------|------|-------|------|
| MHS  | G  | 20   | C2   | R480 |      |      | T1   | P     | /N   |
| ①    | ②  | ③    | ④    | ⑤    | ⑥    | ⑦    | ⑧    | ⑨     | ⑩    |

|                                      |   |  |  |
|--------------------------------------|---|--|--|
| ① 形式<br>MHS 紧凑方块型<br>LWHS(...B) 上侧安装 | ⑤ 滑轨的长度(480mm)                                      | ⑧ 预压量的大小<br>无标记 标准<br>T1 轻预压<br>T2 中预压<br>T3 重预压 | ⑩ 自由组合<br>无标记 非互换性规格<br>S1 S1规格<br>S2 S2规格                 |
| ② 滑块长度<br>无标记 标准<br>G 高刚性加长          | ⑥ 防尘标记<br>无标记 标准规格<br>M 高防尘规格<br>MU 高防尘滑轨<br>下侧安装规格 | ⑨ 精度等级<br>H 高级<br>P 精密级<br>SP 超精密级               | ⑪ 特别配置<br>A、BS、D、E、F、I、J、L、LF<br>MA、MN、N、Q、RE、T、V<br>W、Y、Z |
| ③ 大小尺寸<br>15, 20                     | ⑦ 材料种类<br>无标记 碳素钢制<br>SL 不锈钢制                       |  |  |
| ④ 滑块的个数(2个)                          |   |  |  |

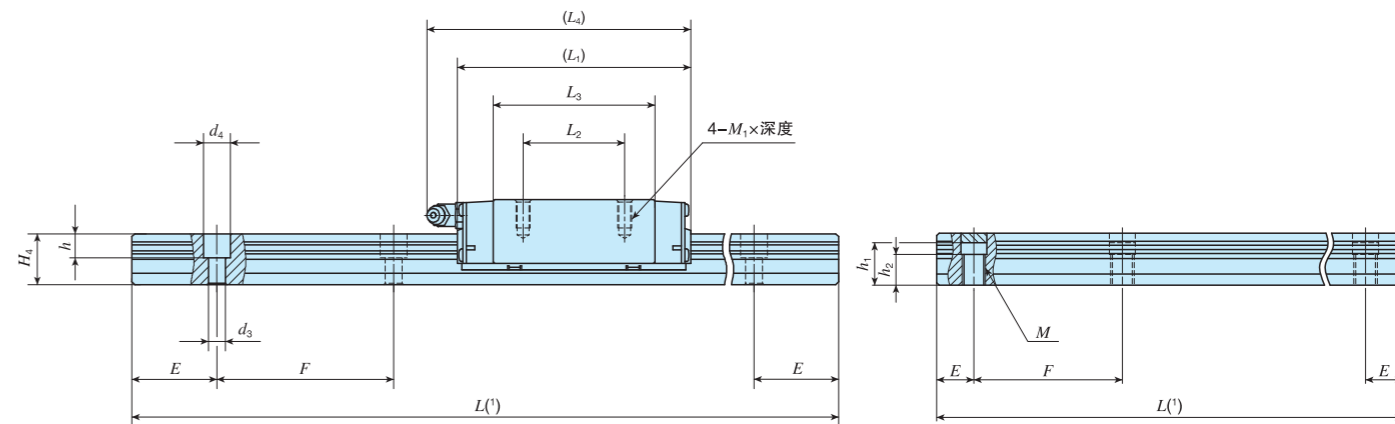
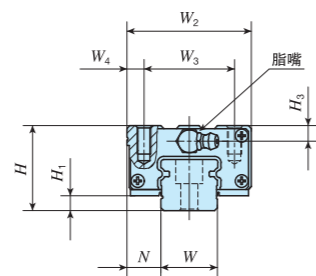


**紧凑方块型上侧安装**

MHS、LWHS

形状

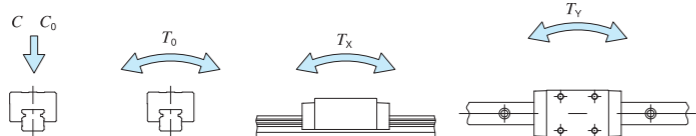
大小尺寸 **15** **20** **25** **30**



高防尘滑轨下侧安装规格

| 公称型号          | 自由组合 | 质量(参考) |         | 装配尺寸 mm |                |      | 滑块尺寸 mm        |                |                |                |                |                |                | 滑轨尺寸 mm             |                |    |                |                |                |    | 附带的滑轨 <sup>(2)</sup> 安装用螺栓 mm | 基本额定动负荷 <sup>(4)</sup> C N | 基本额定静负荷 <sup>(4)</sup> C <sub>0</sub> N | 额定静力矩 <sup>(4)</sup> |                               |                |        |        |                    |                    |                    |
|---------------|------|--------|---------|---------|----------------|------|----------------|----------------|----------------|----------------|----------------|----------------|----------------|---------------------|----------------|----|----------------|----------------|----------------|----|-------------------------------|----------------------------|---|----------------------|-------------------------------|----------------|--------|--------|--------------------|--------------------|--------------------|
|               |      | 滑块 kg  | 滑轨 kg/m | H       | H <sub>1</sub> | N    | W <sub>2</sub> | W <sub>3</sub> | W <sub>4</sub> | L <sub>1</sub> | L <sub>2</sub> | L <sub>3</sub> | L <sub>4</sub> | M <sub>1</sub> × 深度 | H <sub>3</sub> | W  | H <sub>4</sub> | d <sub>3</sub> | d <sub>4</sub> | h  |                               |                            |   | M                    | h <sub>1</sub> <sup>(2)</sup> | h <sub>2</sub> | E      | F      | T <sub>0</sub> N·m | T <sub>x</sub> N·m | T <sub>y</sub> N·m |
| MHS 25        | ○    | 0.55   | 3.50    | 36      | 6.5            | 12.5 | 48             | 35             | 6.5            | 95             | 35             | 63.9           | 105            | M6 × 12             | 6.5            | 23 | 22             | 7              | 11             | 9  | —                             | —                          | —                                       | 30                   | 60                            | M6 × 22        | 25 200 | 28 800 | 362                | 1 309 690          | 1 309 690          |
| LWHS 25...B   | ○    |        |         |         |                |      |                |                |                |                |                | 64.7           |                |                     |                |    |                |                |                |    |                               |                            |   |                      |                               |                |        |        |                    |                    |                    |
| MHS 25...SL   | ○    |        |         |         |                |      |                |                |                |                |                | 63.9           |                |                     |                |    |                |                |                |    |                               |                            |   |                      |                               |                |        |        |                    |                    |                    |
| LWHS 25...SL  | ○    |        |         |         |                |      |                |                |                |                |                | 64.7           |                |                     |                |    |                |                |                |    |                               |                            |   |                      |                               |                |        |        |                    |                    |                    |
| MHS 25...M*   | —    |        |         |         |                |      |                |                |                |                |                | 63.9           |                |                     |                |    |                |                |                |    |                               |                            |   |                      |                               |                |        |        |                    |                    |                    |
| LWHS 25...M*  | —    |        |         |         |                |      |                |                |                |                |                | 64.7           |                |                     |                |    |                |                |                |    |                               |                            |   |                      |                               |                |        |        |                    |                    |                    |
| MHS 25...MU*  | —    | 63.9   |         |         |                |      |                |                |                |                |                |                |                |                     |                |    |                |                |                |    |                               |                            |   |                      |                               |                |        |        |                    |                    |                    |
| LWHS 25...MU* | —    | 64.7   |         |         |                |      |                |                |                |                |                |                |                |                     |                |    |                |                |                |    |                               |                            |   |                      |                               |                |        |        |                    |                    |                    |
| MHSG 25       | ○    | 0.67   |         |         |                |      |                |                |                | 118            | 50             | 86.6           | 128            |                     |                |    |                |                |                |    |                               |                            |   |                      | M6 × 22                       | 30 800         | 38 300 | 483    | 533 2 740          | 533 2 740          |                    |
| LWHS 25       | ○    |        |         |         |                |      |                |                |                |                |                | 87.4           |                |                     |                |    |                |                |                |    |                               |                            |   |                      |                               |                |        |        |                    |                    |                    |
| MHS 30        | ○    | 1.00   | 4.82    | 42      | 9              | 16   | 60             | 40             | 10             | 113            | 40             | 80.6           | 123            | M8 × 16             | 8              | 28 | 25             | 9              | 14             | 12 | —                             | —                          | —                                       | 40                   | 80                            | M8 × 28        | 35 400 | 40 700 | 623                | 536 2 820          | 536 2 820          |
| LWHS 30...B   | ○    |        |         |         | 7              |      |                |                |                |                |                |                |                |                     |                |    |                |                |                |    |                               |                            |   |                      |                               |                |        |        |                    |                    |                    |
| MHS 30...SL   | ○    |        |         |         | 9              |      |                |                |                |                |                |                |                |                     |                |    |                |                |                |    |                               |                            |   |                      |                               |                |        |        |                    |                    |                    |
| LWHS 30...SL  | ○    |        |         |         | 7              |      |                |                |                |                |                |                |                |                     |                |    |                |                |                |    |                               |                            |   |                      |                               |                |        |        |                    |                    |                    |
| MHS 30...M*   | —    |        |         |         | 7              |      |                |                |                |                |                |                |                |                     |                |    |                |                |                |    |                               |                            |   |                      |                               |                |        |        |                    |                    |                    |
| LWHS 30...M*  | —    |        |         |         | 7              |      |                |                |                |                |                |                |                |                     |                |    |                |                |                |    |                               |                            |   |                      |                               |                |        |        |                    |                    |                    |
| MHS 30...MU*  | —    | 7      |         |         |                |      |                |                |                |                |                |                |                |                     |                |    |                |                |                |    |                               |                            |   |                      |                               |                |        |        |                    |                    |                    |
| LWHS 30...MU* | —    | 7      |         |         |                |      |                |                |                |                |                |                |                |                     |                |    |                |                |                |    |                               |                            |   |                      |                               |                |        |        |                    |                    |                    |
| MHSG 30       | ○    | 1.29   |         |         | 9              |      |                |                |                | 139            | 60             | 106.6          | 149            |                     |                |    |                |                |                |    |                               |                            |   |                      | M8 × 28                       | 42 700         | 53 200 | 814    | 894 4 460          | 894 4 460          |                    |
| LWHS 30       | ○    |        |         |         | 7              |      |                |                |                |                |                |                |                |                     |                |    |                |                |                |    |                               |                            |   |                      |                               |                |        |        |                    |                    |                    |

注(1) 滑轨长度L记载于II-93页上的表2.1、II-94页上的表2.2及II-95页上的表2.3、表2.4中。  
 (2) 有关安装螺栓的长度，请准备拧入滑轨的螺纹深度在h<sub>1</sub>以下的螺栓。  
 (3) 附带的滑轨安装用螺栓是相当于JIS B 1176的内六角螺栓。不锈钢制直线导轨H附带不锈钢制螺栓。  
 MH系列的成套产品及LWHS...MU的形式不附带滑轨安装用螺栓。  
 (4) 基本额定动负荷(C)、基本额定静负荷(C<sub>0</sub>)、额定静力矩(T<sub>0</sub>、T<sub>x</sub>、T<sub>y</sub>)为下图的方向的数值。  
 T<sub>x</sub>、T<sub>y</sub>栏中上方值为使用1个滑块时的值，下方值为使用2个紧靠的滑块时的值。  
 备注1. 脂嘴的规格请参照II-104页中的表15。  
 2. 公称型号末尾的\*表示为基准品。



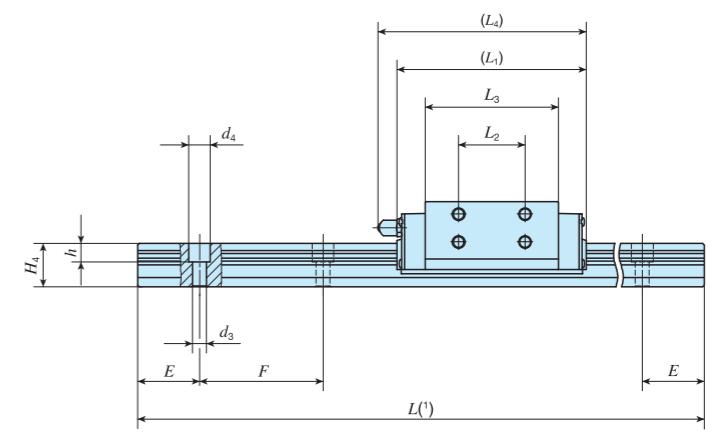
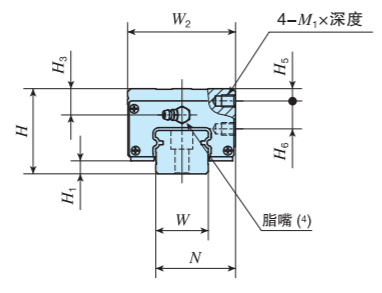
**成套产品公称型号的排列例**

|      |    |      |      |      |      |      |      |       |      |
|------|----|------|------|------|------|------|------|-------|------|
| 形式标记 | 尺寸 | 部件标记 | 形式标记 | 防尘标记 | 材料标记 | 预压标记 | 等级标记 | 互换性标记 | 辅助标记 |
| MHS  | G  | 30   | C2   | R480 |      | T1   | P    |       | N    |
| 1    | 2  | 3    | 4    | 5    | 6    | 7    | 8    | 9     | 10   |

|                                      |   |  |  |
|--------------------------------------|---|--|--|
| ① 形式<br>MHS 紧凑方块型<br>LWHS(...B) 上侧安装 | ⑤ 滑轨的长度(480mm)                                      | ⑧ 预压量的大小<br>无标记 标准<br>T1 轻预压<br>T2 中预压<br>T3 重预压 | ⑩ 自由组合<br>无标记 非互换性规格<br>S1 S1规格<br>S2 S2规格                       |
| ② 滑块长度<br>无标记 标准<br>G 高刚性加长          | ⑥ 防尘标记<br>无标记 标准规格<br>M 高防尘规格<br>MU 高防尘滑轨<br>下侧安装规格 | ⑨ 精度等级<br>H 高级<br>P 精密级<br>SP 超精密级               | ⑪ 特别配置<br>A、BS、D、E、F、I、J、L、LF<br>MA、MN、N、PS、Q、RE、T<br>UR、V、W、Y、Z |
| ③ 大小尺寸<br>25,30                      | ⑦ 材料种类<br>无标记 碳素钢制<br>SL 不锈钢制                       |  |  |
| ④ 滑块的个数(2个)                          |   |  |  |

# IKO C-Lube自润滑直线导轨H

| 横向安装型 |   |    |    |    |    |    |    |
|-------|---|----|----|----|----|----|----|
| 形状    | LWHY  |    |    |    |    |    |    |
| 大小尺寸  | <table border="1"> <tr> <td>15</td> <td>20</td> <td>25</td> </tr> <tr> <td>30</td> <td>35</td> <td>45</td> </tr> </table> | 15 | 20 | 25 | 30 | 35 | 45 |
| 15    | 20  | 25 |    |    |    |    |    |
| 30    | 35  | 45 |    |    |    |    |    |



| 公称型号 | 自由组合     | 质量(参考) |         | 装配尺寸 mm |    | 滑块尺寸 mm |      |      |     |    |       |       |        |      |    | 滑轨尺寸 mm |    |    |     |     |     |      |        |        |        | 附带的滑轨(2) 安装用螺栓 mm | 基本额定动负荷(3) C N | 基本额定静负荷(3) C0 N | 额定静力矩(3)       |  |  |
|------|----------|--------|---------|---------|----|---------|------|------|-----|----|-------|-------|--------|------|----|---------|----|----|-----|-----|-----|------|--------|--------|--------|-------------------|----------------|-----------------|----------------|--|--|
|      |          | 滑块 kg  | 滑轨 kg/m | H       | H1 | N       | W2   | L1   | L2  | L3 | L4    | M1x深度 | H3     | H5   | H6 | W       | H4 | d3 | d4  | h   | E   | F    | T0 N·m | Tx N·m | Ty N·m |                   |                |                 |                |  |  |
| —    | LWHY 15* | —      | 0.23    | 1.47    | 28 | 4.5     | 24.3 | 34   | 66  | 18 | 44.6  | 69    | M4x4   | 8.5  | 4  | 9       | 15 | 15 | 4.5 | 8   | 6   | 30   | 60     | M 4x16 | 11 600 | 13 400            | 112            | 95.6<br>556     | 95.6<br>556    |  |  |
| —    | LWHY 20* | —      | 0.36    | 2.56    | 30 | 5       | 31.5 | 43.7 | 83  | 25 | 57.2  | 94    | M5x5   | 5.5  | 4  | 10      | 20 | 18 | 6   | 9.5 | 8.5 | 30   | 60     | M 5x18 | 18 100 | 21 100            | 232            | 195<br>1 090    | 195<br>1 090   |  |  |
| —    | LWHY 25* | —      | 0.65    | 3.50    | 40 | 6.5     | 35   | 47.7 | 95  | 30 | 64.7  | 105   | M6x6   | 10.5 | 6  | 12      | 23 | 22 | 7   | 11  | 9   | 30   | 60     | M 6x22 | 25 200 | 28 800            | 362            | 309<br>1 690    | 309<br>1 690   |  |  |
| —    | LWHY 35* | —      | 1.12    | 4.82    | 45 | 7       | 43.5 | 59.7 | 113 | 40 | 80.6  | 123   | M6x7   | 11   | 8  | 14      | 28 | 25 | 9   | 14  | 12  | 40   | 80     | M 8x28 | 35 400 | 40 700            | 623            | 536<br>2 820    | 536<br>2 820   |  |  |
| —    | LWHY 35* | —      | 1.74    | 6.85    | 55 | 8       | 51.5 | 69.7 | 123 | 43 | 86.2  | 135   | M8x9   | 17   | 8  | 18      | 34 | 28 | 9   | 14  | 12  | 40   | 80     | M 8x28 | 38 000 | 41 900            | 823            | 631<br>3 480    | 579<br>3 190   |  |  |
| —    | LWHY 45* | —      | 3.30    | 10.7    | 70 | 10      | 65   | 85.7 | 147 | 55 | 103.4 | 158   | M10x11 | 23   | 10 | 22      | 45 | 34 | 14  | 20  | 17  | 52.5 | 105    | M12x35 | 58 300 | 62 600            | 1 610          | 1 150<br>6 190  | 1 060<br>5 690 |  |  |

注(1) 滑轨长度L记载于II-93页上的表2.1中。  
 (2) 附带的滑轨安装用螺栓是相当于JIS B 1176的内六角螺栓。  
 (3) 基本额定动负荷(C)、基本额定静负荷(C0)、额定静力矩(T0、Tx、Ty)为下图的方向的数值。  
 Tx、Ty栏中上方值为使用1个滑块时的值，下方值为使用2个紧靠的滑块时的值。  
 (4) 脂嘴的形状因大小而异。规格详情请参照II-104页中的表15。  
 备注 公称型号末尾的\*表示为基准品。

MH、LWH

## 成套产品公称型号的排列例



- ① 形式: LWHY 横向安装型
- ② 大小尺寸: 15, 20, 25, 30, 35, 45
- ③ 滑块的个数(2个)
- ④ 滑轨的长度(480mm)
- ⑤ 预压量的大小: 无标记(标准), T1(轻预压), T2(中预压), T3(重预压)
- ⑥ 精度等级: H(高级), P(精密级), SP(超精密级)
- ⑦ 特别配置: A, E, F, I, L, LF, MA, N, PS, RE, Y, Z

